



## 产品特点

- ◇ 结构紧凑，体积轻巧，安装方便，可直接与吸盘连接。
- ◇ 多级真空发生器，可以提供较大真空流量。
- ◇ 可以在大部分有害气体中使用。
- ◇ 可以用一个单一的气动控制阀来操作，每一条真空回路都可由一个单独的ABM/ABX控制并且不会影响其他线路的运行。
- ◇ 有专用的过滤器ZFL可供选择。



## 适用范围

- ◇ 适合快速运动工作中各工位需要真空的场合。
- ◇ 搬运电子元器件，小型零件等。
- ◇ 有各种输出的动力规格，满足不同使用需求。

## 型号规格

ABM 10 - B - F L

①      ②      ③      ④      ⑤

① 产品系列	② 规格	③ 气口规格	④ 密封件材质	⑤ 真空过滤器
ABM - 通用型 (-85kPa)	5 10	A B C NA BA NC	空白 - 默认规格， 丁腈橡胶	空白 - 默认规格， 无过滤器
ABX - 高真空型 (-92kPa)	20 30	NB NBA (见附表一)	F - 氟橡胶 E - 三元乙丙橡胶	L - 带ZFL10 真空过滤器

## 气口规格附表一

气口规格	供气口	真空口	排气口
A	M5-φ6	G1/8	内置消声器
NA	M5-φ6	NPSF1/8	内置消声器
B	G1/8	G3/8	内置消声器
BA	G1/8	G3/8	内置消声器(连接板-铝)
NB	NPSF1/8	NPSF3/8	内置消声器
NBA	NPSF1/8	NPSF3/8	内置消声器(连接板-铝)
C	G1/8	G3/8	外置消声器
NC	NPSF1/8	NPSF3/8	外置消声器

选型规格

型号/气口规格	A	NA	B	BA	NB	NBA	C	NC
ABM (X) 5	●	○	●	○	○	○	●	○
ABM (X) 10	●	○	●	○	○	○	●	○
ABM (X) 20	-	-	●	○	○	○	●	○
ABM (X) 30	-	-	●	○	○	○	●	○

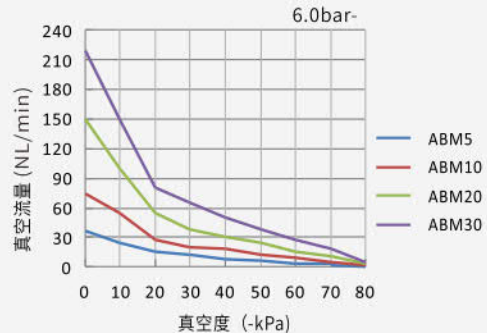
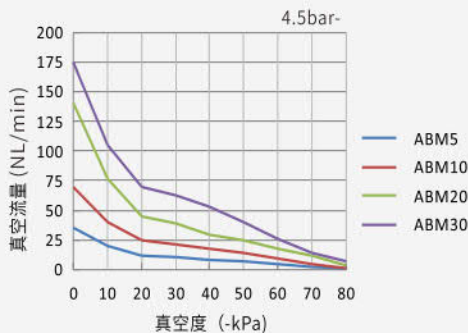
◇注：“●”表示默认规格，常备库存，货期短；“○”表示可生产，无库存，货期长；“-”表示不可选。特殊定制请咨询销售客服。

性能参数

型号	供气压力 bar	最大真空度 -kPa	最大真空流量 NL/min	空气耗气量 NL/min	噪音 dB(A)	推荐软管直径 mm	
						供气口P	真空口V
ABM5	4.5-6.0	85	35-37	12-20	50-65	6	8
ABM10	4.5-6.0	85	70-75	28-42	55-68	6	10
ABM20	4.5-6.0	85	141-150	55-85	60-68	8	12
ABM30	4.5-6.0	85	175-220	87-125	60-68	10	12
ABX5	4.5-6.0	92	30-32	18-22	50-65	6	8
ABX10	4.5-6.0	92	52-63	31-40	55-68	6	10
ABX20	4.5-6.0	92	100-125	79-89	60-69	8	12
ABX30	5.0-6.0	92	180-185	128-137	60-69	10	12

ABM系列不同真空度(-kPa)的真空流量(NL/min)

型号	供气压力 bar	空气耗气量 NL/min	真空度 (-kPa)										最大真空度 -kPa
			0	10	20	30	40	50	60	70	80		
ABM5	4.5	12	35	20.5	12	10.5	8.5	6.5	4.5	2.5	0.8	85	
ABM10	4.5	28	70	40.5	25	21	18	14	9.5	5	1.3	85	
ABM20	4.5	55	141	77	45	39.5	29.5	25	17.5	12	3	85	
ABM30	5.0	87	175	105	70	63	53	40	26	14	6.5	85	
ABM5	6.0	20	37	25	15.5	12	8	6	4	2.7	0.6	85	
ABM10	6.0	42	75	55	27	20	18	12	9	5	2	85	
ABM20	6.0	85	150	100	55	38	30	24	16	11	3.2	85	
ABM30	6.0	125	220	150	81	65	50	38	27	18	5	85	



AZK

AGS

AGL

AGB

AGP

AGX

AMC

AEVC

ALS

AZR

ABM/ABX

ABM/ABX  
组合式

ASM/ASX

ASM/ASX  
组合式

AM/AL/AH

AM/AL/AH  
组合式

AZL

ACP

ACPF

ACPS

ACV

AQV

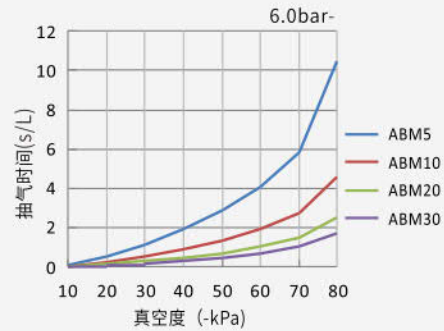
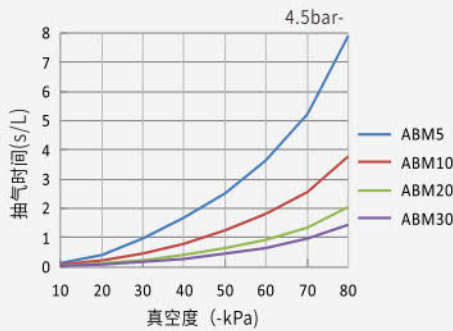
AZH

AZU

ASBP

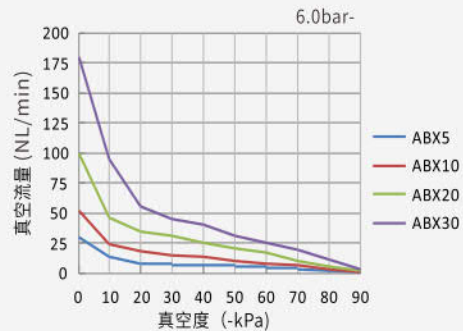
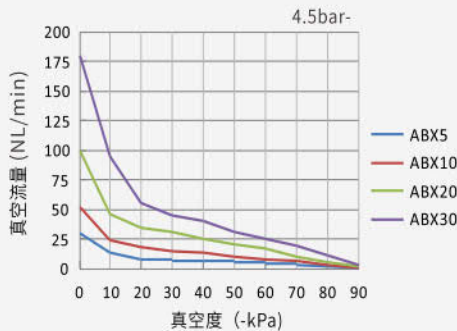
ABM系列不同真空度(-kPa)的抽气时间(s/L)

型号	供气压力 bar	空气耗气量 NL/min	10	20	30	40	50	60	70	80	最大真空度 -kPa
ABM5	4.5	12	0.11	0.42	0.95	1.66	2.5	3.65	5.25	7.89	85
ABM10	4.5	28	0.08	0.2	0.44	0.8	1.24	1.8	2.55	3.8	85
ABM20	4.5	55	0.04	0.12	0.23	0.41	0.65	0.93	1.33	2.03	85
ABM30	4.5	87	0.03	0.09	0.16	0.27	0.43	0.66	0.95	1.43	85
ABM5	6.0	20	0.13	0.51	1.15	1.93	2.87	4.09	5.84	10.46	85
ABM10	6.0	42	0.03	0.23	0.53	0.92	1.37	1.95	2.77	4.62	85
ABM20	6.0	85	0.02	0.15	0.28	0.46	0.71	1.02	1.48	2.55	85
ABM30	6.0	125	0.02	0.08	0.14	0.31	0.49	0.69	1.02	1.75	85



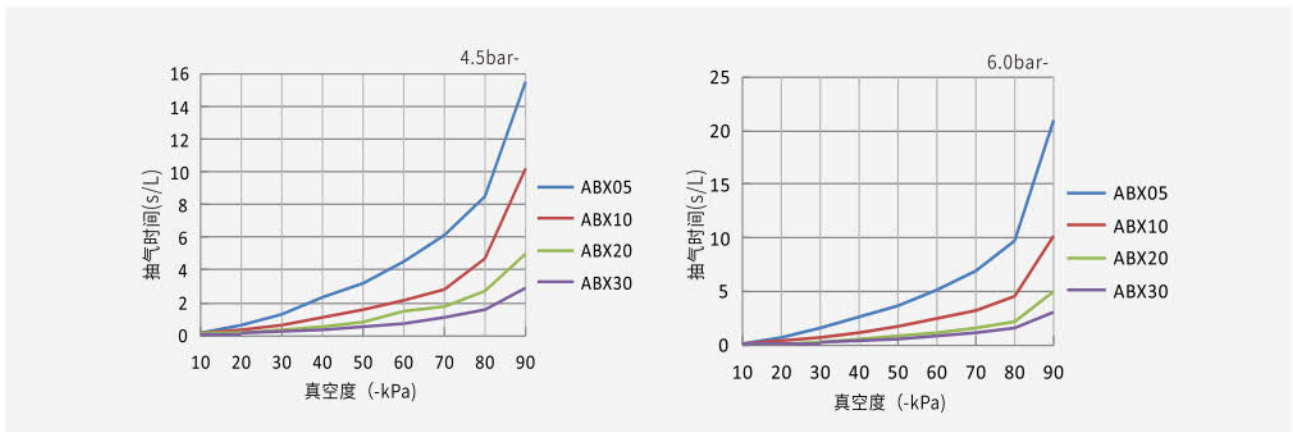
ABX系列不同真空度(-kPa)的真空流量(NL/min)

型号	供气压力 bar	空气耗气量 NL/min	0	10	20	30	40	50	60	70	80	90	最大真空度 -kPa
ABX5	4.5	18	30	13	7.5	7	6	5	4	3.2	1.8	0.4	92
ABX10	4.5	31	52	24	18	15	13	10.5	8	6	2.5	0.8	92
ABX20	4.5	79	100	46	34	30.5	25	21	17	10.5	5	1.6	92
ABX30	5.0	128	180	95	55	45.5	40.5	30.5	25	19	11.5	3	92
ABX5	6.0	22	32	20	8.5	7.5	6	5	4	3	1.5	0.15	92
ABX10	6.0	40	63	36	18	16	12.5	10.5	8.5	6	3.5	0.5	92
ABX20	6.0	89	125	73	35	30	25	22	18	12	7	0.9	92
ABX30	6.0	137	185	103	51	46	38	31	25	19	12	1.8	92

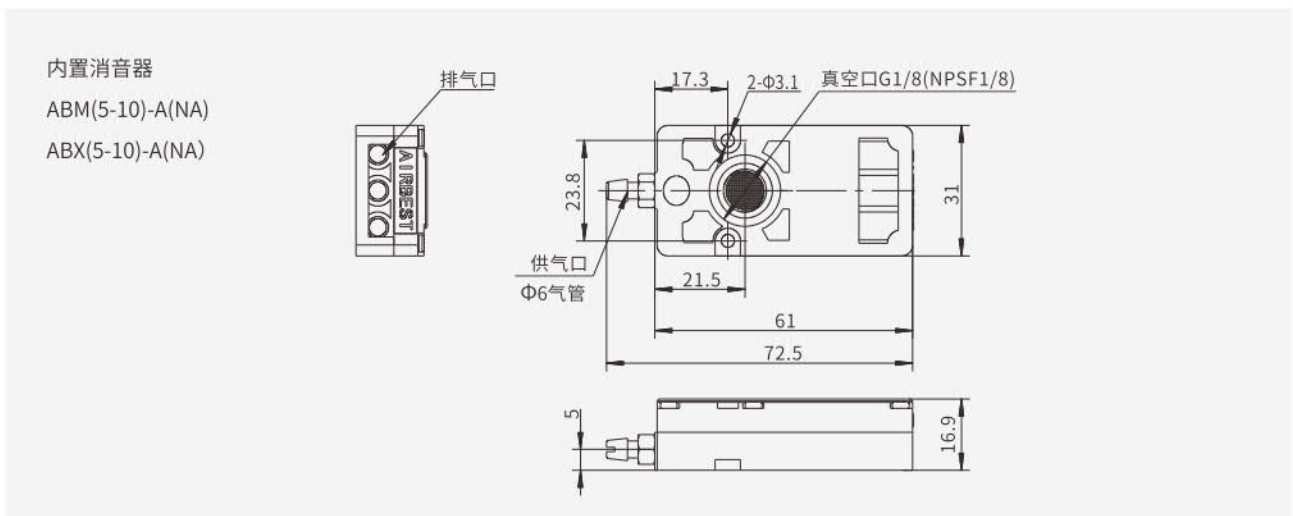


ABX系列不同真空度(-kPa)的抽气时间(s/L)

型号	供气压力 bar	空气耗气量 NL/min	10	20	30	40	50	60	70	80	90	最大真空度 -kPa
ABX5	4.5	18	0.13	0.6	1.26	2.3	3.2	4.5	6.15	8.5	15.5	92
ABX10	4.5	31	0.11	0.3	0.65	1.1	1.55	2.15	2.85	4.7	10.2	92
ABX20	4.5	79	0.09	0.16	0.32	0.55	0.8	1.5	1.8	2.7	5	92
ABX30	5.0	128	0.06	0.12	0.23	0.36	0.53	0.76	1.1	1.6	2.9	92
ABX5	6.0	22	0.15	0.71	1.52	2.54	3.72	5.12	6.95	9.70	21	93
ABX10	6.0	40	0.09	0.32	0.71	1.18	1.74	2.4	3.26	4.55	10.2	93
ABX20	6.0	89	0.05	0.15	0.31	0.52	0.77	1.08	1.54	2.15	4.92	93
ABX30	6.0	137	0.03	0.13	0.23	0.38	0.58	0.82	1.11	1.54	3	93



**尺寸规格(mm)**



内置消音器

ABM(5-10)-A(NA)

ABX(5-10)-A(NA)

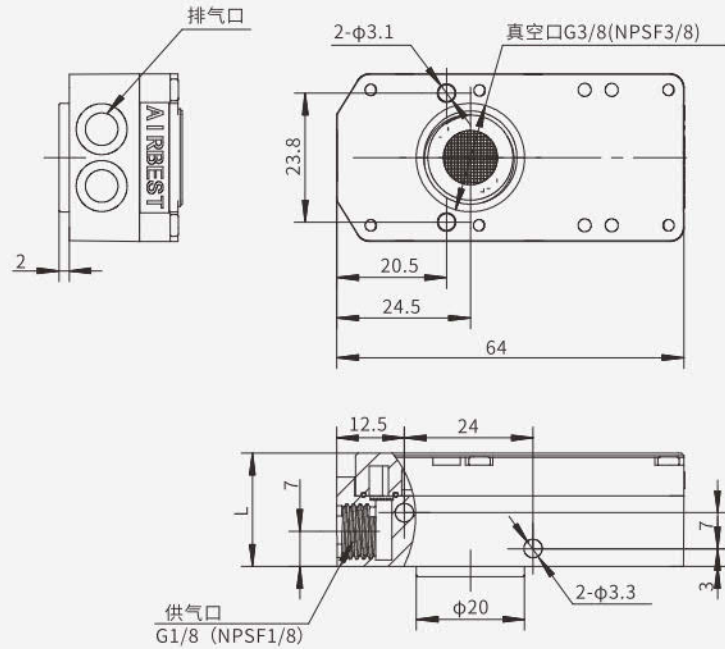
型号	规格	气口规格	重量g
ABM	05	A(NA)	32.5 (35.2)
ABX	10		32 (32)

**尺寸规格(mm)**

内置消音器

ABM(5-30)-B(BA/NB/NBA)

ABX(5-30)-B(NB/NB/NBA)

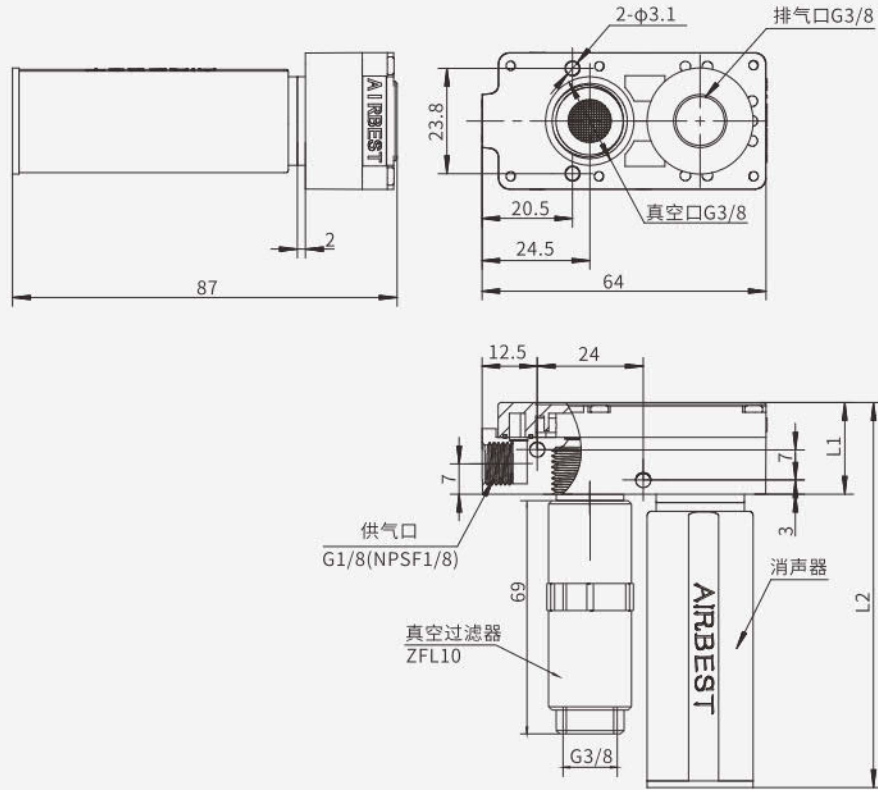


型号	规格	气口规格	L	重量g
ABM	5	B (BA, NB, NBA)	20.7	38(58, 38, 58)
ABX	10		20.7	37.5(57.5, 37.5, 57.5)
	20		28	50(70, 50, 70)
	30		35	62.5(82.5, 62.5, 82.5)



**尺寸规格(mm)**

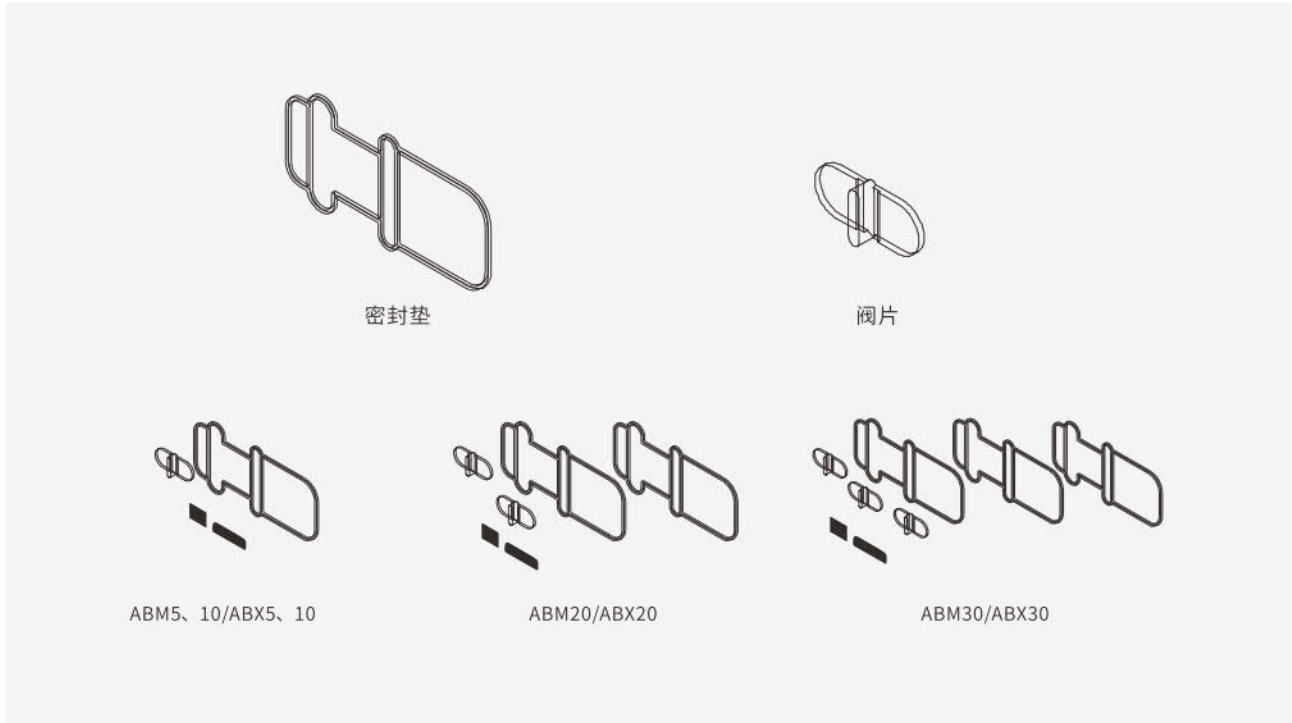
外置消音器  
ABM(5-30)-C(NC)  
ABX(5-30)-C(NC)



型号	规格	气口规格	L1	L2	重量g
ABM	5	C(NC)	20.7	87	38
ABX	10		20.7	87	37.5
	20		28	94.2	50
	30		35	101.5	62.5

◇注：上述产品重量不包括真空过滤器ZFL10（单体重13g）。

维修组件选型规格



型号	规格	密封圈材质			维修组件代码	适合真空发生器
		空白	F	E		
ABM	10	●	○	○	PK	ABM5、10; ABX5、10
	20	●	○	○		ABM20、ABX20
	30	●	○	○		ABM30、ABX30

选型示例: ABM20-F-PK

◇注: "●"表示默认规格, 常备充足, 货期短; "○"表示可生产, 无库存, 货期长。特殊定制请咨询销售客服。