



型号规格

ABM 5 × 5 - 4 - F L

① ② ③ ④ ⑤ ⑥

① 产品系列	② 规格	③ 组合板数	④ 真空口接管内径
ABM - 通用型	5	2	4 - φ4
(-85kPa)	10	3	
		4	
ABX - 高真空型		
(-92kPa)		16	



⑤ 密封件材质	⑥ 真空过滤器
空白 - 默认规格, 丁腈橡胶	空白 - 默认规格, 无过滤器
F - 氟橡胶	L - 带ZFL06真空过滤器
E - 三元乙丙橡胶	

选型规格

型号	规格	安装板数	真空口接管内径	密封件材质			真空过滤器	
				空白	F	E	空白	L
ABM	5	2-16	4	●	○	○	●	○
ABX	10	2-12	4	●	○	○	●	○

◇注: "●"表示默认规格, 常备库存, 货期短; "○"表示可生产, 无库存, 货期长。特殊定制请咨询销售客服。

性能参数

不同真空度(-kPa)的真空流量(NL/min)

型号	规格	供气压力 bar	空气耗气量 NL/min	真空度 (-kPa)										最大真空度 -kPa
				0	10	20	30	40	50	60	70	80	90	
ABM	5×1	6.0	20	25	15	12.5	11	10	7.5	5.5	2	0.6	-	85
	10×1	6.0	42	32	28	24	22	18	15	11	5	1.35	-	85
ABX	5×1	6.0	22	23	14	10	9	7.5	6	4	2.8	1.5	0.44	92
	10×1	6.0	40	32	21	18	16	14	11	9.5	5.5	2.5	1.1	92

不同真空度(-kPa)的抽气时间(s/L)

型号	规格	供气压力 bar	空气耗气量 NL/min	真空度 (-kPa)										最大真空度 -kPa
				10	20	30	40	50	60	70	80	90		
ABM	5×1	6.0	20	0.2	0.59	1.1	1.58	2.4	3.52	5.3	10.3	-	85	
	10×1	6.0	42	0.12	0.28	0.6	0.81	1.18	1.82	2.65	5.21	-	85	
ABX	5×1	6.0	22	0.21	0.81	1.52	2.35	3.48	4.85	6.57	10.5	19.3	92	
	10×1	6.0	40	0.14	0.4	0.78	1.22	1.77	2.4	3.3	4.95	9.62	92	

性能参数

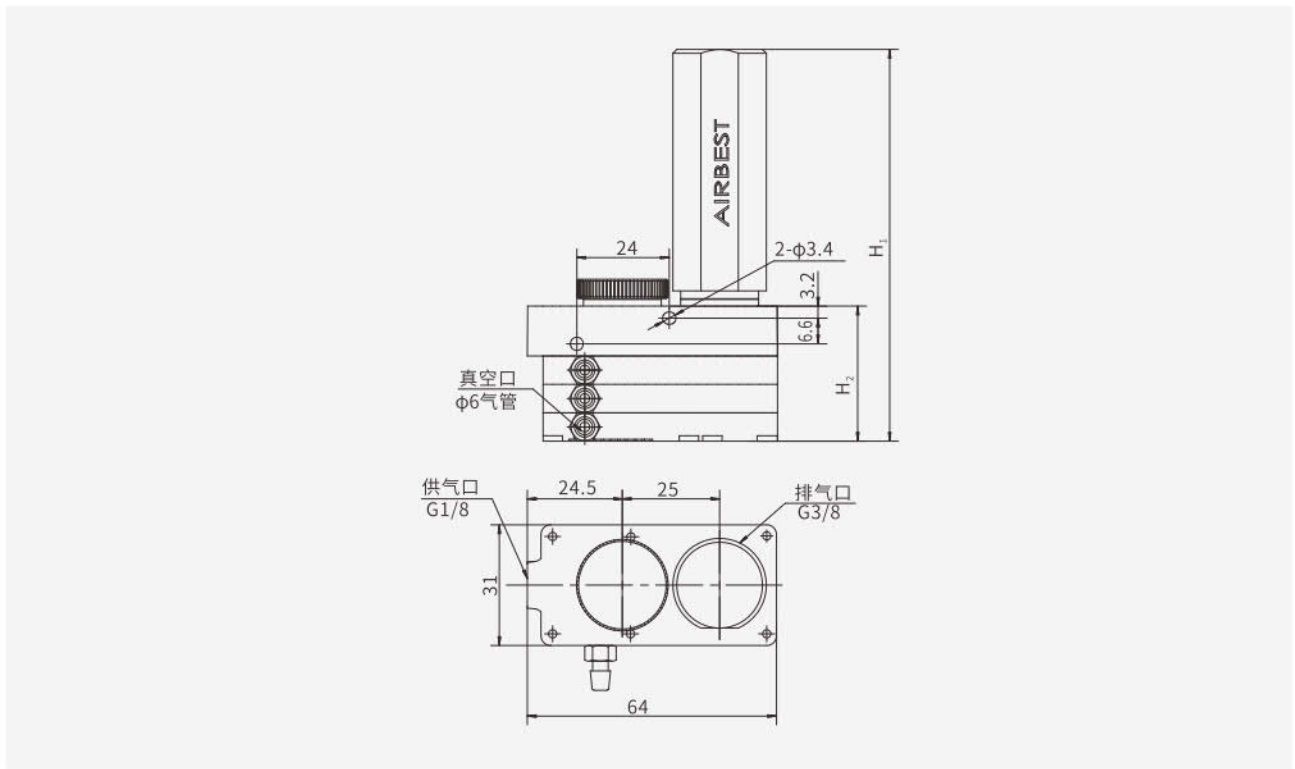
型号	规格	供气压力 bar	最大真空度 -kPa	最大真空流量 NL/min	空气耗气量 NL/min	噪音 dB(A)	单重 g	推荐软管直径 mm		
								供气口P	真空口V	排气口E
ABM	5×2	4.5-6.0	85	25×2	29 - 41	55 - 60	67	6	6	G3/8×1
	5×3	4.5-6.0	85	25×3	44 - 64	55 - 60	80	6	6	G3/8×1
	5×4	4.5-6.0	85	25×4	61 - 85	55 - 60	247	8	6	G3/8×1
	5×5	4.5-6.0	85	25×5	71 - 104	60 - 65	255	8	6	G3/8×1
	5×6	4.5-6.0	85	25×6	89 - 125	60 - 65	281	8	6	G3/8×1
	5×7	4.5-6.0	85	25×7	104 - 145	60 - 65	299	8	6	G3/8×1
	5×8	4.5-6.0	85	25×8	120 - 168	60 - 65	317	10	6	G3/8×1
	5×9	4.5-6.0	85	25×9	132 - 190	60 - 65	335	10	6	G3/8×1
	5×10	4.5-6.0	85	25×10	148 - 211	60 - 65	353	10	6	G3/8×1
	5×11	4.5-6.0	85	25×11	165 - 232	60 - 65	371	10	6	G3/8×1
	5×12	4.5-6.0	85	25×12	180 - 252	60 - 65	389	10	6	G3/8×2
	5×13	4.5-6.0	85	25×13	195 - 275	60 - 65	417	10	6	G3/8×2
	5×14	4.5-6.0	85	25×14	208 - 293	60 - 65	435	10	6	G3/8×2
	5×15	4.5-6.0	85	25×15	225 - 316	60 - 65	453	12	6	G3/8×2
	5×16	4.5-6.0	85	25×16	241 - 335	60 - 65	471	12	6	G3/8×2
	ABM	10×2	4.5-6.0	85	32×2	61 - 85	55 - 60	67	8	6
10×3		4.5-6.0	85	32×3	91 - 125	60 - 65	80	8	6	G3/8×1
10×4		4.5-6.0	85	32×4	121 - 167	60 - 65	247	10	6	G3/8×1
10×5		4.5-6.0	85	32×5	151 - 212	60 - 65	255	10	6	G3/8×1
10×6		4.5-6.0	85	32×6	185 - 255	60 - 65	281	10	6	G3/8×2
10×7		4.5-6.0	85	32×7	211 - 295	60 - 65	299	10	6	G3/8×2
10×8		4.5-6.0	85	32×8	241 - 335	60 - 65	327	10	6	G3/8×2
10×9		4.5-6.0	85	32×9	271 - 376	60 - 65	345	12	6	G3/8×2
10×10		4.5-6.0	85	32×10	301 - 421	60 - 65	363	12	6	G3/8×2
10×11		4.5-6.0	85	23×11	332 - 463	60 - 63	381	12	6	G3/8×2
10×12		4.5-6.0	85	23×12	361 - 505	60 - 63	399	12	6	G3/8×2
ABX		5×2	4.5-6.0	92	23×2	43 - 49	55 - 60	67	6	6
	5×3	4.5-6.0	92	23×3	65 - 73	55 - 60	80	6	6	G3/8×1
	5×4	4.5-6.0	92	23×4	85 - 96	60 - 63	247	8	6	G3/8×1
	5×5	4.5-6.0	92	23×5	106 - 121	60 - 63	255	8	6	G3/8×1
	5×6	4.5-6.0	92	23×6	130 - 144	60 - 63	281	8	6	G3/8×1
	5×7	4.5-6.0	92	23×7	151 - 167	60 - 63	299	8	6	G3/8×1
	5×8	4.5-6.0	92	23×8	173 - 193	60 - 63	317	10	6	G3/8×1
	5×9	4.5-6.0	92	23×9	195 - 217	60 - 63	335	10	6	G3/8×1
	5×10	4.5-6.0	92	23×10	215 - 241	60 - 63	353	10	6	G3/8×1
	5×11	4.5-6.0	92	23×11	238 - 265	60 - 63	371	10	6	G3/8×1
	5×12	4.5-6.0	92	23×12	260 - 289	60 - 63	389	10	6	G3/8×2
	5×13	4.5-6.0	92	32×13	281 - 313	60 - 63	417	10	6	G3/8×2
	5×14	4.5-6.0	92	32×14	346 - 335	63 - 65	435	10	6	G3/8×2
	5×15	4.5-6.0	92	32×15	389 - 361	63 - 65	453	10	6	G3/8×2
	5×16	4.5-6.0	92	32×16	346 - 385	63 - 65	471	10	6	G3/8×2

◇注：此系列产品工作温度为-20~80℃，最大供气压力7bar。

性能参数

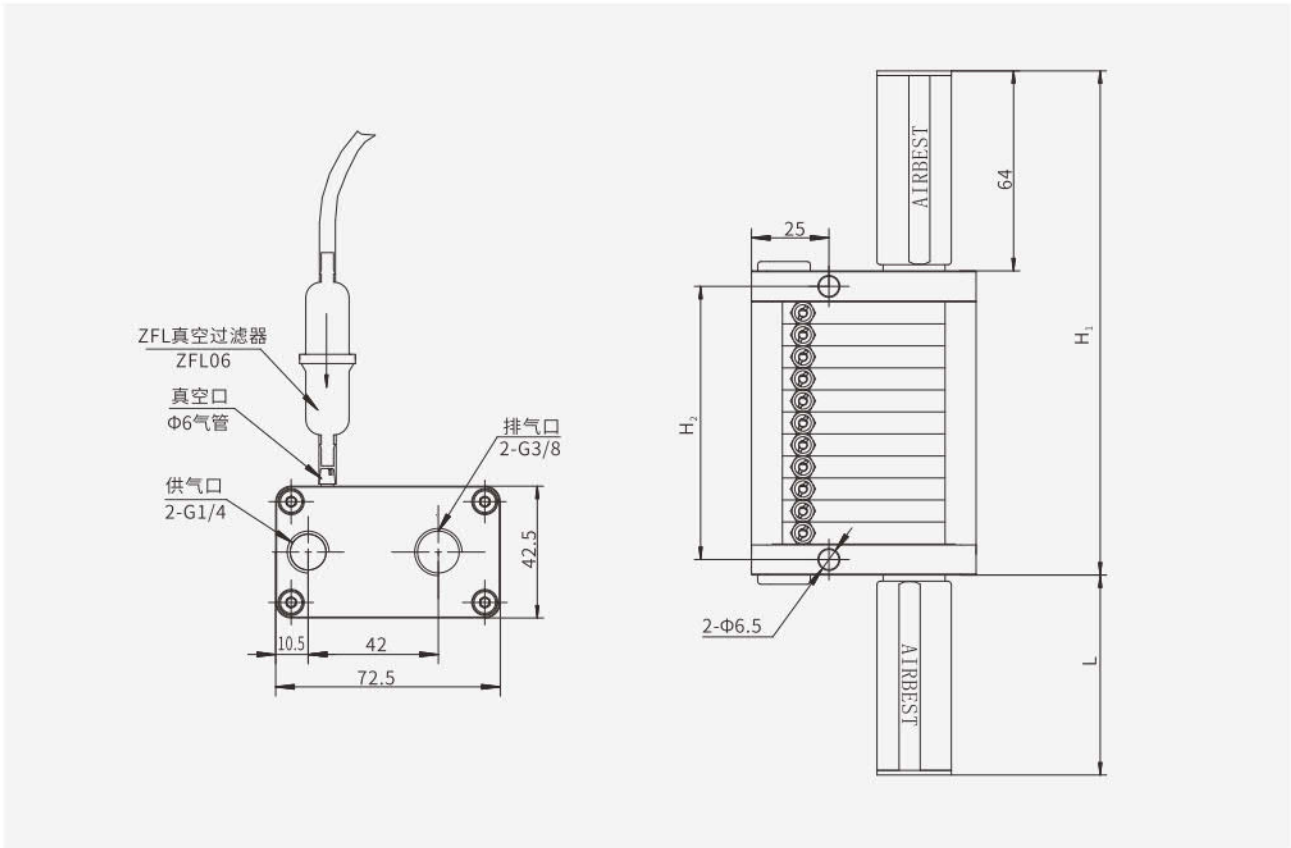
型号	规格	供气压力 bar	最大真空度 -kPa	最大真空流量 NL/min	空气耗气量 NL/min	噪音 dB(A)	单重 g	推荐软管内孔直径 mm		
								供气口P	真空口V	排气口E
ABX	10×2	4.5-6.0	92	32×2	87 - 96	60 - 63	67	6	6	G3/8×1
	10×3	4.5-6.0	92	32×3	130 - 145	63 - 65	80	6	6	G3/8×1
	10×4	4.5-6.0	92	32×4	173 - 193	63 - 65	247	8	6	G3/8×1
	10×5	4.5-6.0	92	32×5	215 - 241	63 - 65	255	8	6	G3/8×1
	10×6	4.5-6.0	92	32×6	260 - 288	63 - 65	281	10	6	G3/8×2
	10×7	4.5-6.0	92	32×7	303 - 337	63 - 65	299	10	6	G3/8×2
	10×8	4.5-6.0	92	32×8	346 - 385	63 - 65	327	10	6	G3/8×2
	10×9	4.5-6.0	92	32×9	389 - 433	63 - 65	345	12	6	G3/8×2
	10×10	4.5-6.0	92	32×10	433 - 481	63 - 65	363	12	6	G3/8×2
	10×11	4.5-6.0	92	32×11	476 - 529	63 - 65	381	12	6	G3/8×2
	10×12	4.5-6.0	92	32×12	519 - 578	63 - 65	399	12	6	G3/8×2

尺寸规格(mm)



型号	规格	H ₁	H ₂	供气口规格	真空口规格	排气规格
ABM	5 (10) ×2	91.5	27.5	G1/8F	M5-φ6	外置消声器
ABX	5 (10) ×3	99	35	G1/8F	M5-φ6	外置消声器

尺寸规格(mm)



型号	组合板数	5			10			供气口规格	真空口规格	排气规格
		H ₁	H ₂	L	H ₁	H ₂	L			
ABM	4	113	39	-	113	39	-	G1/4	Φ6 气管接头	外置消声器
ABX	5	121	47	-	121	47	-			
	6	128	54	-	128	54	64			
	7	135	61	-	135	61	64			
	8	142	68	-	142	68	64			
	9	150	76	-	150	76	64			
	10	157	83	-	157	83	64			
	11	164	90	-	164	90	64			
	12	172	98	64	172	98	64			
	13	179	105	64	-	-	-			
	14	186	112	64	-	-	-			
	15	194	120	64	-	-	-			
	16	201	127	64	-	-	-			