



产品特点

- ◇ 管道型设计软管可以直接插入，并带有支架，安装方便。
- ◇ 体积小，重量轻。
- ◇ 外壳透明，上有箭头指示气流方向。
- ◇ 透明外壳，可以直观过滤器的污染程度。
- ◇ 滤芯可以快速更换。
- ◇ 可应用于正压或负压系统中。



适用范围

- ◇ 适合中轻度污染水平的正压及真空系统。

型号规格

ZFA 5 4 B
① ② ③ ④

① 产品系列	② 过滤规格	③ 软管直径	④ 安装支架
ZFA	5 - 过滤面积790mm ² 7 - 过滤面积1280mm ²	4 - Φ4软管 6 - Φ6软管 8 - Φ8软管 10 - Φ10软管 12 - Φ12软管	B - 默认规格， 带安装支架

选型规格

型号	软管直径					安装支架
	4	6	8	10	12	
ZFA5	●	●	-	-	-	●
ZFA7	-	●	●	●	●	●

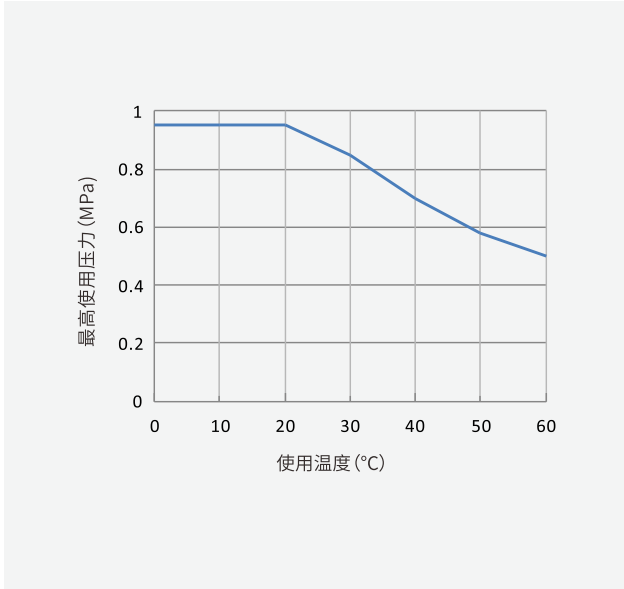
◇注：“●”表示默认规格，常备库存，货期短。特殊定制请咨询销售客服。

性能参数

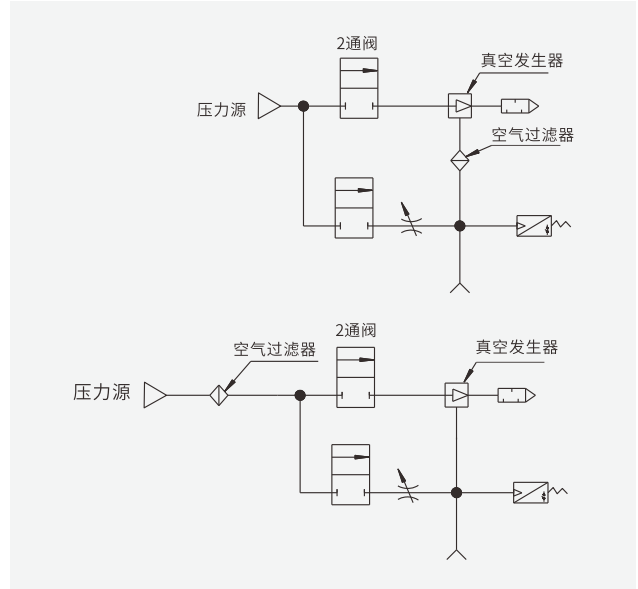
型号	软管直径 mm	使用流体	额定工作 压力范围	最大耐 压压力	正压流量 NL/min	真空流量 NL/min	环境及流 体温度 °C	过滤精度 μm
ZFA54B	Φ4	空气、 氮气	-0.1~1.0MPa	1.2MPa	40	10	0~60	5
ZFA56B	Φ6				130	75		
ZFA76B	Φ6				140	80		
ZFA78B	Φ8				280	110		
ZFA710B	Φ10				320	120		
ZFA712B	Φ12				370	140		

◇注：正压流量测试条件为供气压力0.1MPa。

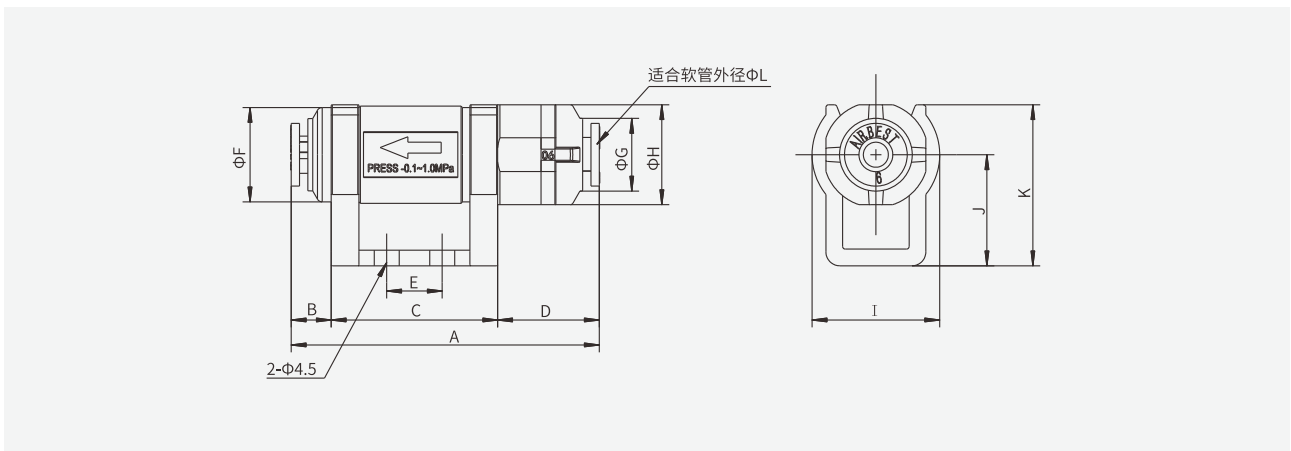
最高使用压力与使用温度



应用示意图



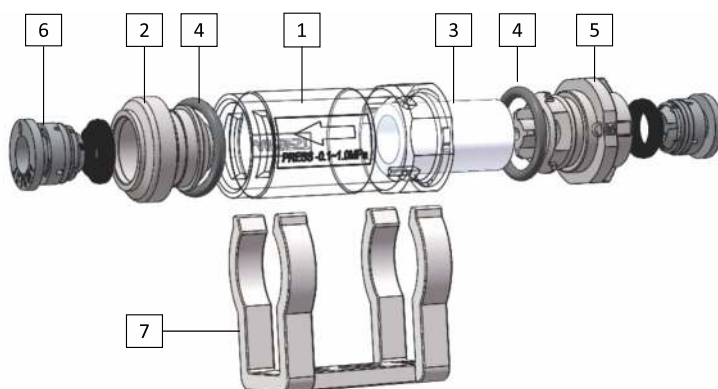
尺寸规格(mm)



型号/尺寸	A	B	C	D	E	F	G	H	I	J	K	L
ZFA54B	55.5	8	30	10	10	17	13	19	23	20	29	4
ZFA56B	55.5	8	30	10	10	17	13	19	23	20	29	6
ZFA76B	67	10.5	34	12	14	21.5	15.5	23	29	24	35	6
ZFA78B	69.5	12	34	13	14	21.5	16	23	29	24	35	8
ZFA710B	78.5	17	34	18	14	21.5	19.5	23	29	24	35	10
ZFA712B	78.5	17	34	18	14	21.5	21	23	29	24	35	12

结构示意图

序号	零件名	材质	数量
1	外壳	PC	1
2	后盖	PBT	1
3	滤芯	PE	1
4	O形圈	NBR	2
5	前盖	PBT	1
6	快速接头组件	-	2
7	支架	PBT	1



维修组件选型规格



工装

工装型号	适合过滤器
ZFA5-SP	ZFA54、56
ZFA7-SP	ZFA76、78、710、712



滤芯

滤芯型号	尺寸规格	适合过滤器
ZFA5-FE	8x12xL20	ZFA54、56
ZFA7-FE	12x16xL25	ZFA76、78、710、712

滤芯更换步骤

1. 停止供气，将过滤器中的压力降至大气压。
2. 用配置的工装套至前盖，逆时针转90°以上。
3. 将前盖从中拉出前盖，取下滤芯，外壳内部如有灰尘请用气枪清理干净（确保不损坏O形圈）。
4. 新的滤芯请安装在前盖上，并插入外壳内。
5. 将前盖不带数字平面对准位置标记处，推至前盖碰到外壳为止。
6. 再次用配置的工装顺时针旋转至停止运行为止（及位置标记处对齐数字）。

注意事项：

1. 配管连接时，请确认流动方向的箭头表示。逆接时，无法确保滤芯的气密封。
2. 同气路中，不得正、负压同时使用。
3. 拆解，组装时请确认不损伤破坏O形圈，滤芯更换后请确认没有漏气。
4. 过滤器本身及配管不得承受扭转，拉扯，负重，震动，冲击等外力，高压情况下外力可能产生危险。
5. 限位标记处有防回转结构，更换滤芯后请确认限位标记位置对准。
6. 请在额定工作压力下使用过滤器。
7. 压缩空气操作会产生危险，遵守产品规格的同时，滤芯更换及其他维修等，请由对空气机械有充分认知与经验的人士操作。

