



通用

产品特点

- ◇ 防腐耐磨，动作顺畅。
- ◇ 导套内置无油耐磨衬套，提高产品使用寿命。
- ◇ 内置弹簧和外置弹簧结合，保证最短外形尺寸。
- ◇ G1/4和G3/8轻量化设计，减轻机器人负重。



适用范围

- ◇ 连接规格多样化，适用于各种工况。如包装、钣金等。

型号规格

PSPT - I 10 LM5 G1M - M16

① ② ③ ④ ⑤ ⑥

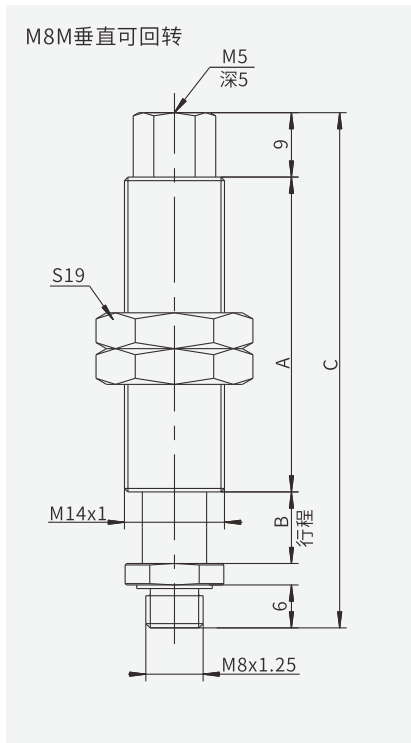
① 产品系列	② 缓冲形式	③ 缓冲行程	④ 真空口连接规格	⑤ 吸盘侧连接规格	⑥ 安装规格
PSPT	I - 内置弹簧	10 60	空白 - 垂直可回转	M8M - M8外螺纹	M14 - M14×1
	E - 外置弹簧	20 75	R - 垂直不可回转	M8F - M8内螺纹	M16 - M16×1
		30 90	LM5 - 水平可回转M5	G1M - G1/8外螺纹	M18 - M18×1
		50 110		G2M - G1/4外螺纹	
			G3M - G3/8外螺纹		
			G1F - G1/8内螺纹		
			G2F - G1/4内螺纹		

选型规格

型号	缓冲形式		缓冲行程mm								连接规格	安装规格
	I	E	10	20	30	50	60	75	90	110		
PSPT	●	-	●	●	●	●	-	-	-	-	M8M、M8F	M14
	●	-	●	●	●	●	-	-	-	-	G1M、LM5G1M、G1F	M16
	●	-	●	●	●	●	-	-	-	-	G2M、RG2M、G2F	M18
	●	-	●	●	●	●	-	-	-	-	G3M、RG3M	M18
	-	●	-	-	-	-	●	●	●	●	G2M、G3M	M18

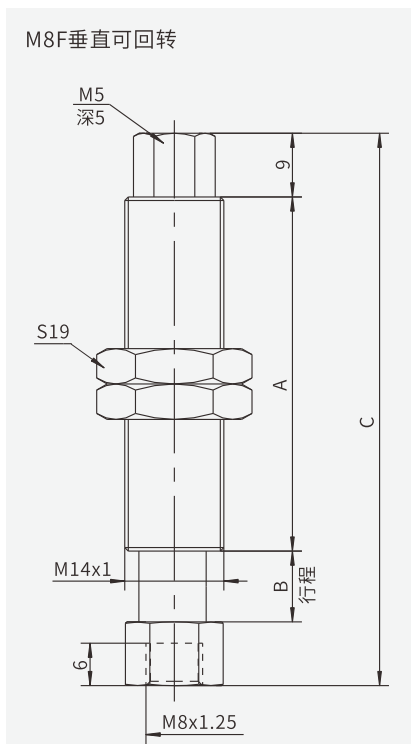
◇注：“●”表示默认规格，常备库存，货期短；“-”表示不可选。特殊定制请咨询销售客服。

尺寸规格(mm)



型号	A	B	C	F1 (N)	F2 (N)
PSPT-I10M8M-M14	44	10	72	2.0	5.5
PSPT-I20M8M-M14	44	20	82		
PSPT-I30M8M-M14	44	30	92		
PSPT-I50M8M-M14	75	50	143		

◇注: "F1"表示为0行程弹簧弹力, "F2"表示为最大行程弹簧弹力。

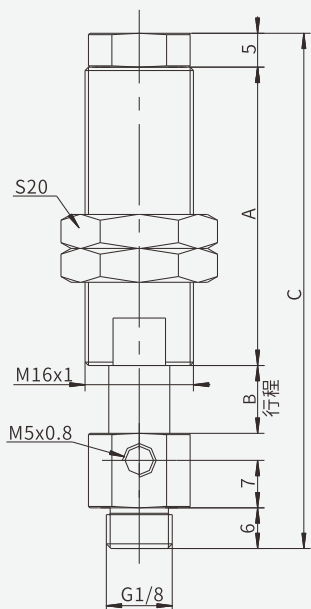


型号	A	B	C	F1 (N)	F2 (N)
PSPT-I10M8F-M14	44	10	72	2.0	5.5
PSPT-I20M8F-M14	44	20	82		
PSPT-I30M8F-M14	44	30	92		
PSPT-I50M8F-M14	75	50	143		

◇注: "F1"表示为0行程弹簧弹力, "F2"表示为最大行程弹簧弹力。

尺寸规格(mm)

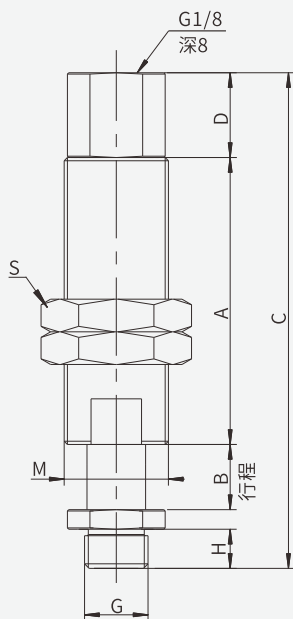
G1M水平可回转



型号	A	B	C	F1 (N)	F2 (N)
PSPT-I10LM5G1M-M16	44	10	76	2.0	5.5
PSPT-I20LM5G1M-M16	44	20	86		
PSPT-I30LM5G1M-M16	44	30	96		
PSPT-I50LM5G1M-M16	75	50	147		

◇注: "F1"表示为0行程弹簧弹力, "F2"表示为最大行程弹簧弹力。

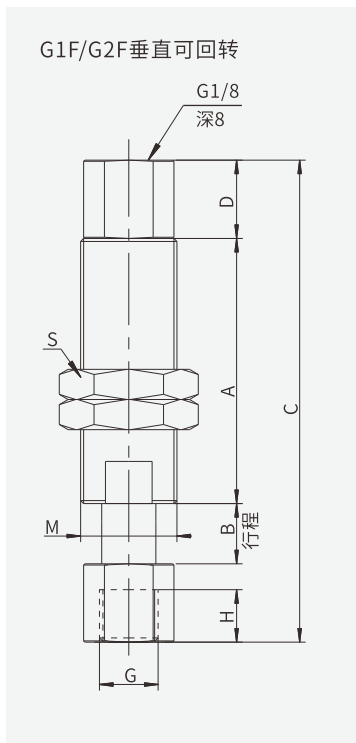
G1M/G2M/G3M垂直可回转



型号	A	B	C	D	G	H	S	M	F1(N)	F2(N)
PSPT-I10G1M-M16	44	10	76	13	G1/8	6	20	M16x1	2.0	5.5
PSPT-I20G1M-M16	44	20	86							
PSPT-I30G1M-M16	44	30	96							
PSPT-I50G1M-M16	75	50	147							
PSPT-I10G2M-M18	28	10	65	15	G1/4	8	22	M18x1	4.0	7.0
PSPT-I20G2M-M18	38	20	85							
PSPT-I30G2M-M18	48	30	105							
PSPT-I50G2M-M18	68	50	145							
PSPT-I10G3M-M18	28	10	65	15	G3/8	8	22	M18x1	4.0	7.0
PSPT-I20G3M-M18	38	20	85							
PSPT-I30G3M-M18	48	30	105							
PSPT-I50G3M-M18	68	50	145							

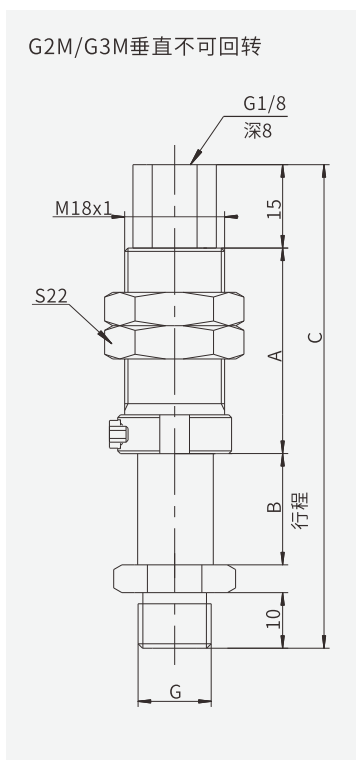
◇注: "F1"表示为0行程弹簧弹力, "F2"表示为最大行程弹簧弹力。

尺寸规格(mm)



型号	A	B	C	D	G	H	S	M	F1(N)	F2(N)
PSPT-I10G1F-M16	44	10	80	13	G1/8	8	20	M16x1	2.0	5.5
PSPT-I20G1F-M16	44	20	90							
PSPT-I30G1F-M16	44	30	100							
PSPT-I50G1F-M16	75	50	151							
PSPT-I10G2F-M18	28	10	70.5	15	G1/4	12	22	M18x1	4.0	7.0
PSPT-I20G2F-M18	38	20	90.5							
PSPT-I30G2F-M18	48	30	110.5							
PSPT-I50G2F-M18	68	50	150.5							

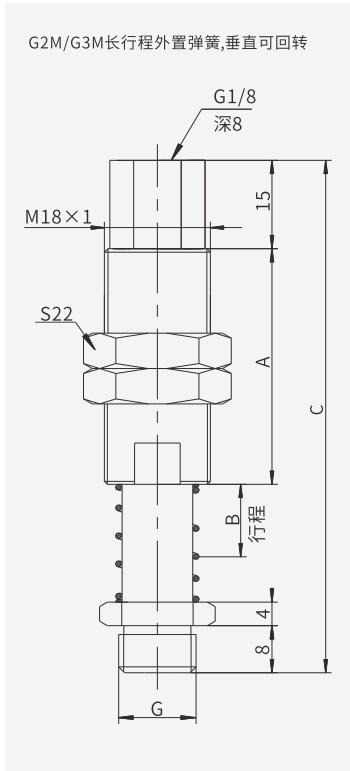
◇注：“F1”表示为0行程弹簧弹力，“F2”表示为最大行程弹簧弹力。



型号	A	B	C	G	F1(N)	F2(N)
PSPT-I10RG2M-M18	30	10	70	G1/4	4.0	7.0
PSPT-I20RG2M-M18	40	20	90			
PSPT-I30RG2M-M18	50	30	110			
PSPT-I50RG2M-M18	70	50	150			
PSPT-I10RG3M-M18	30	10	70	G3/8	4.0	7.0
PSPT-I20RG3M-M18	40	20	90			
PSPT-I30RG3M-M18	50	30	110			
PSPT-I50RG3M-M18	70	50	150			

◇注：“F1”表示为0行程弹簧弹力，“F2”表示为最大行程弹簧弹力。

尺寸规格(mm)



型号	A	B	C	G	F1(N)	F2(N)
PSPT-E60G2M-M18	40	60	150	G1/4	4.5	17.0
PSPT-E75G2M-M18	40	75	170			
PSPT-E90G2M-M18	40	90	185			
PSPT-E110G2M-M18	40	110	205			
PSPT-E60G3M-M18	40	60	150	G3/8	4.5	17.0
PSPT-E75G3M-M18	40	75	170			
PSPT-E90G3M-M18	40	90	185			
PSPT-E110G3M-M18	40	110	205			

◇注: "F1"表示为0行程弹簧弹力, "F2"表示为最大行程弹簧弹力。