

产品特点

- ◇ 体积小巧，结构简单，重量轻。
- ◇ 采用 内置发生器结构，可外接发生器型。
- ◇ 主要应用于轻小型零件的抓取和搬运。

适用范围

- ◇ 3C
- ◇ 钣金
- ◇ 分拣
- ◇ 包装

型号规格

TXN 15×76 - B5N WS - C

① ② ③ ④ ⑤

① 产品系列	② 尺寸规格	③ 吸附面类型	④ 吸盘材质	⑤ 真空类型
TXN	22×38	A - 常规海绵型	-	空白 - 不带真空发生器
	22×76	AT - 无痕海绵型 CA - 导电海绵型		
	60×120	A - 常规海绵型	-	C - 内置真空发生器
	15×76	B5N - φ5双排吸盘 B7N - φ7双排吸盘	空白 - 默认丁腈橡胶 WS - 白硅胶	C - 内置真空发生器
	15×90	B3 - φ3单排吸盘 B5 - φ5单排吸盘 B7 - φ7单排吸盘 B3N - φ3双排吸盘 B5N - φ5双排吸盘 B7N - φ7双排吸盘		
	27×90	B3D - φ3四排吸盘 B5D - φ5四排吸盘 B7D - φ7四排吸盘		

产品特点

◇ 本产品应用于轻小型工件的搬运和分拣工作，可针对多孔型结构的工件抓取，及部分吸附孔在泄露情况下的有效抓取。



性能参数

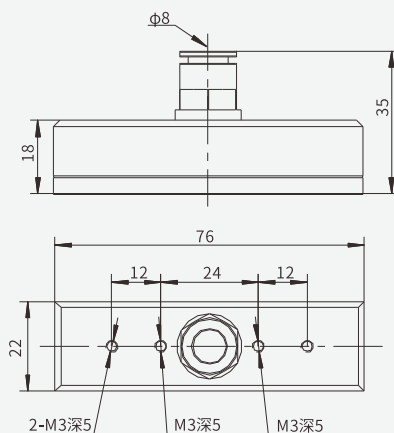
型号	接管口径 mm	理论最大吸力 N (-60 kPa)	推荐真空发生器最小抽吸流量 NL/min	真空口螺纹	可选功能	单重 g
TXN22×76	φ8	34	≥60	G1/4	无痕 / 导电	68

注：1、上表中的理论最大吸力是指：在-60 kPa条件下，产品完全覆盖，吸附刚性不透气表面，未考虑安全系数下得出。使用温度 0-60°C。

2、上表中的辅助功能中的无痕，表示在海绵表面贴附特殊材料，达到降低接触表面痕迹的目的。

3、上表中的辅助功能中的导电，表示采用特殊导电海绵材质。

尺寸规格(mm)



配件选型

海绵名称	海绵型号	尺寸规格(mm)	功能应用
22×76 常规海绵	TXN76-A	22×76×5	常规应用
22×76 无痕海绵	TXN76-AT	22×76×5	无痕应用
22×76 导电海绵	TXN76-CA	22×76×5	导电应用