

产品特点

- ◇ 体积小，结构简单，重量轻。
- ◇ 采用内置发生器结构，可外接发生器型。
- ◇ 主要应用于轻小型零件的抓取和搬运。

适用范围

- ◇ 3C
- ◇ 钣金
- ◇ 分拣
- ◇ 包装

型号规格

TXN 15×76 - B5N WS - C

① ② ③ ④ ⑤

① 产品系列	② 尺寸规格	③ 吸附面类型	④ 吸盘材质	⑤ 真空类型
TXN	22×38	A - 常规海绵型	-	空白 - 不带真空发生器
	22×76	AT - 无痕海绵型 CA - 导电海绵型		
	60×120	A - 常规海绵型	-	C - 内置真空发生器
	15×76	B5N - φ5双排吸盘 B7N - φ7双排吸盘	空白 - 默认丁腈橡胶 WS - 白硅胶	C - 内置真空发生器
	15×90	B3 - φ3单排吸盘 B5 - φ5单排吸盘 B7 - φ7单排吸盘 B3N - φ3双排吸盘 B5N - φ5双排吸盘 B7N - φ7双排吸盘		
	27×90	B3D - φ3四排吸盘 B5D - φ5四排吸盘 B7D - φ7四排吸盘		

产品特点

◇ 本产品应用于轻小型工件的搬运和分拣工作，可针对多孔型结构的工件抓取，及部分吸附孔在泄露情况下的有效抓取。

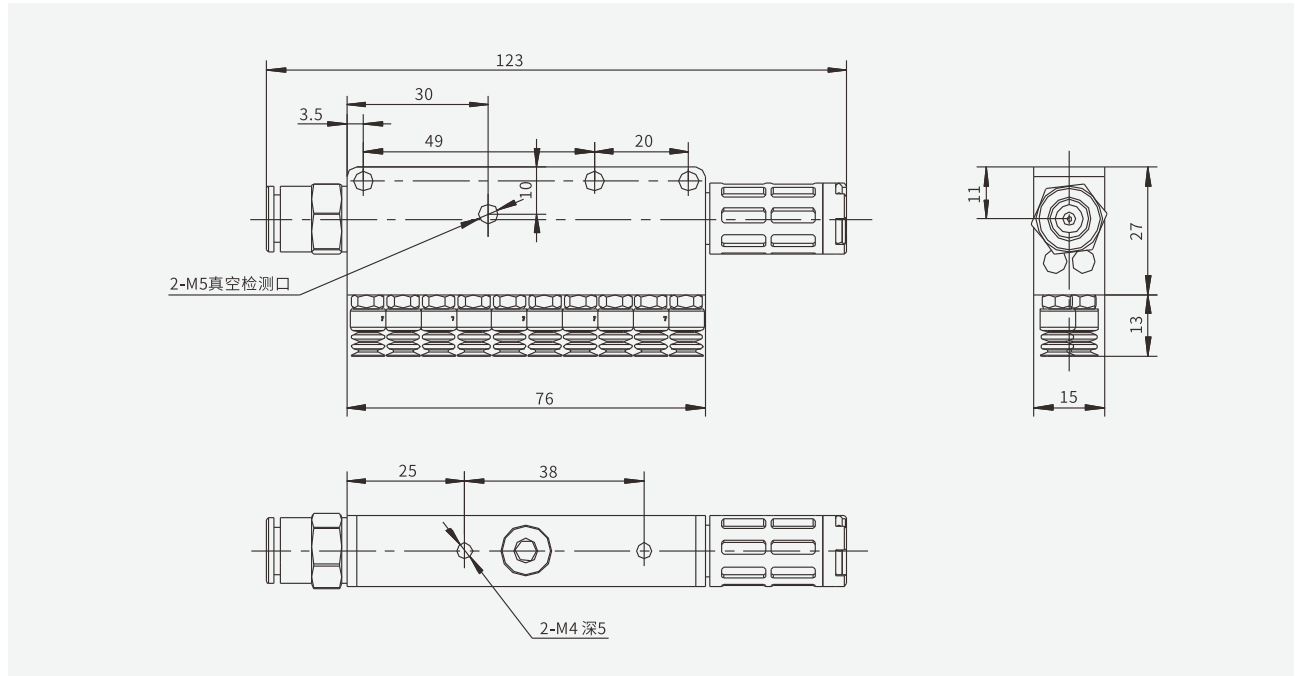


性能参数

型号	供气压力 bar	最大真空度 - kPa	最大真空流量 NL/min	空气耗气量 NL/min	吸盘直径	供气口径	吸盘数量 pcs	单重 g
TXN15×76	5.0	85	40	45	φ5/φ7	G1/8	10	110

◇注：1、上述产品吸盘数量和类型可定制，如有特殊要求，可联系销售客服。

尺寸规格(mm)



配件选型

吸盘名称	吸盘型号	吸盘规格(mm)
TXN吸盘	TXN-B5	φ5
TXN吸盘	TXN-B7	φ7