

产品特点

- ◇ 优质铝型材结构，强度高，重量轻。
- ◇ 可搭配外置发生器或外接风机。
- ◇ 产品内置止回阀结构，可满足多种规格产品的抓取。
- ◇ 多种吸附面类型，适应不同行业产品。
- ◇ 产品主要应用于分拣系统，拆垛和码垛行业。



适用范围

- ◇ 智能仓储 ◇ 智慧物流
- ◇ 码垛拆垛 ◇ 无人分拣

型号规格

TXM 130×400 - A5 - V

① ② ③ ④

① 产品系列	② 尺寸规格	③ 吸附面类型	④ 止回阀
TXM	130×400	A1 - 1排孔海绵型	无 - 默认规格，无止回阀
	130×600	A3 - 3排孔海绵型	V - 带止回阀
	130×800	A5 - 5排孔海绵型	
	130×1000	B30 - 吸盘型 (吸盘盘径φ30mm)	
	130×1200	B40 - 吸盘型 (吸盘盘径φ40mm)	
	130×1400	B55 - 吸盘型 (吸盘盘径φ55mm)	

选型规格

型号规格	A1	A3	A5	B30	B40	B55
TXM130×400	○	○	●	○	●	○
TXM130×600	○	○	●	○	●	○
TXM130×800	○	○	●	○	●	○
TXM130×1000	○	○	●	○	●	○
TXM130×1200	○	○	●	○	●	○
TXM130×1400	○	○	●	○	●	○

◇注：“●”表示默认规格，常备库存，货期短；“○”表示可生产，无库存，货期长；“-”表示不可选。特殊定制请咨询销售客服。

性能参数

型号	理论最大吸力 N (-30 kPa)	理论最大吸力 N (-40 kPa)	理论最大吸力 N (-50 kPa)	理论最大吸力 N (-60 kPa)	单重 kg	风管路口径内径 mm	吸孔数量
TXM130×400-A1	256	341	426	512	2.4	φ32	13
TXM130×600-A1	394	526	656	788	3.9	φ32	20
TXM130×800-A1	512	683	852	1,024	5.4	φ60	26
TXM130×1000-A1	650	867	1,082	1,301	6.9	φ60	33
TXM130×1200-A1	788	1,052	1,312	1,576	8.4	φ60	40
TXM130×1400-A1	906	1,209	1,508	1,812	9.9	φ60	46
TXM130×400-A3	169	227	286	344	2.4	φ32	65
TXM130×600-A3	254	343	431	519	3.9	φ32	98
TXM130×800-A3	340	458	576	694	5.4	φ60	131
TXM130×1000-A3	426	574	721	869	6.9	φ60	164
TXM130×1200-A3	512	689	866	1,044	8.4	φ60	197
TXM130×1400-A3	598	805	1,012	1,219	9.9	φ60	230
TXM130×400-A5	110	143	182	214	2.4	φ32	65
TXM130×600-A5	166	215	274	323	3.9	φ32	98
TXM130×800-A5	221	286	364	429	5.4	φ60	130
TXM130×1000-A5	280	363	462	544	6.9	φ60	165
TXM130×1200-A5	343	444	565	666	8.4	φ60	202
TXM130×1400-A5	391	506	644	759	9.9	φ60	230
TXM130×400-B30	294	392	490	588	3.8	φ32	28
TXM130×600-B30	451	602	752	903	5.3	φ32	43
TXM130×800-B30	577	770	962	1,155	6.8	φ60	55
TXM130×1000-B30	735	980	1,225	1,470	8.4	φ60	70
TXM130×1200-B30	892	1,190	1,487	1,785	9.9	φ60	85
TXM130×1400-B30	1,029	1,372	1,715	2,058	11.4	φ60	98
TXM130×400-B40	432	575	722	867	3.9	φ32	23
TXM130×600-B40	658	875	1,099	1,319	5.5	φ32	35
TXM130×800-B40	883	1,175	1,475	1,771	7.1	φ60	47
TXM130×1000-B40	1,109	1,475	1,852	2,224	8.7	φ60	59
TXM130×1200-B40	1,334	1,775	2,229	2,676	10.4	φ60	71
TXM130×1400-B40	1,560	2,075	2,606	3,129	12.1	φ60	83
TXM130×400-B55	342	384	408	504	3.6	φ32	12
TXM130×600-B55	513	576	612	756	5.1	φ32	18
TXM130×800-B55	684	768	816	1,008	6.4	φ60	24
TXM130×1000-B55	855	960	1,020	1,260	7.8	φ60	30
TXM130×1200-B55	1,026	1,152	1,224	1,512	9.3	φ60	36
TXM130×1400-B55	1,197	1,344	1,428	1,764	10.6	φ60	42

◇注：上表中吸力值是在产品完成覆盖，未考虑安全系数，刚性不透气工件，条件下所得的理论吸附力。

真空吸具

TXN

TXD

TXC

TXM

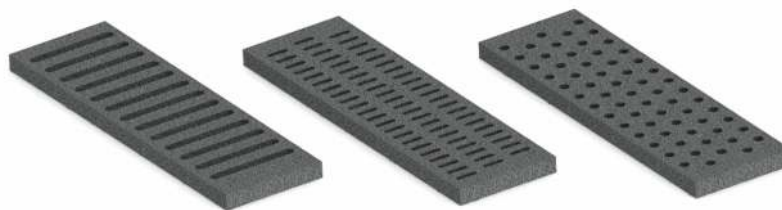
TXP

TXH

TXL

吸附面尺寸规格(mm)

海绵型



A1型海绵

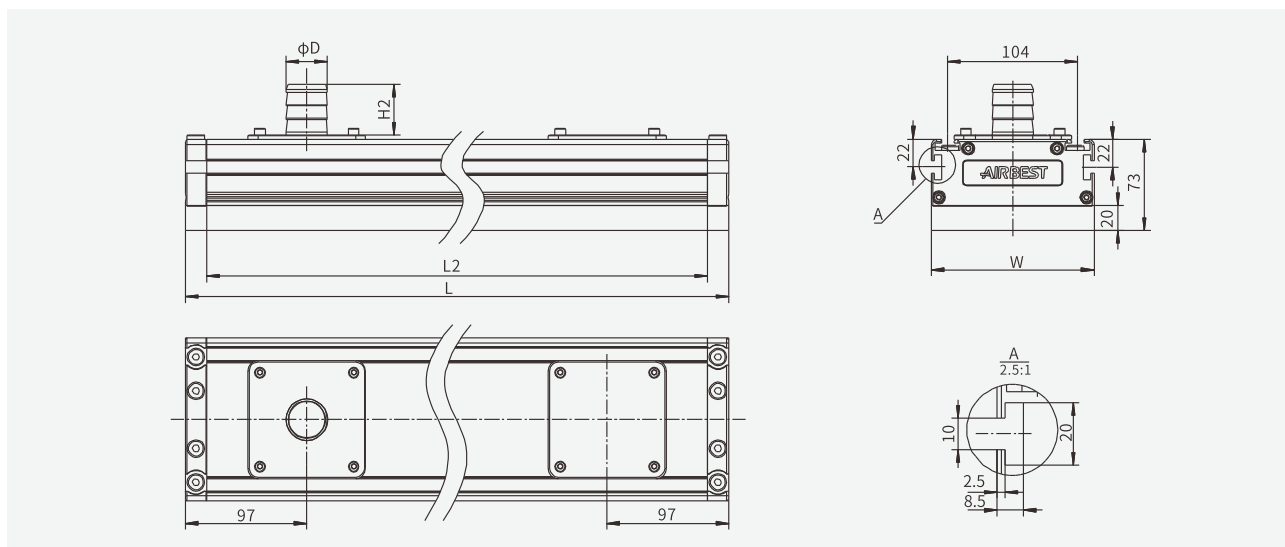
A3型海绵

A5型海绵

海绵规格/尺寸	L(长)	W(宽)	H(厚)
TXC400	434	130	20
TXC600	634	130	20
TXC800	834	130	20
TXC1000	1,034	130	20
TXC1200	1,234	130	20
TXC1400	1,434	130	20

◇注：海绵在本产品中属于耗材，请根据实际使用工况，及时更换，否则会影响产品的吸附效果。使用温度：-10~60℃，不可接触强酸，强碱等腐蚀性气体或液体，不可有尖锐或锋利物体接触。

尺寸规格 (mm)



型号/尺寸	L	L2	W	D	H2
TXM130×400	434	400	130	32	40
TXM130×600	634	600	130	32	40
TXM130×800	834	800	130	62	50
TXM130×1000	1,034	1,000	130	62	50
TXM130×1200	1,234	1,200	130	62	50
TXM130×1400	1,434	1,400	130	62	50

吸附面尺寸规格(mm)

吸盘型



B30吸盘



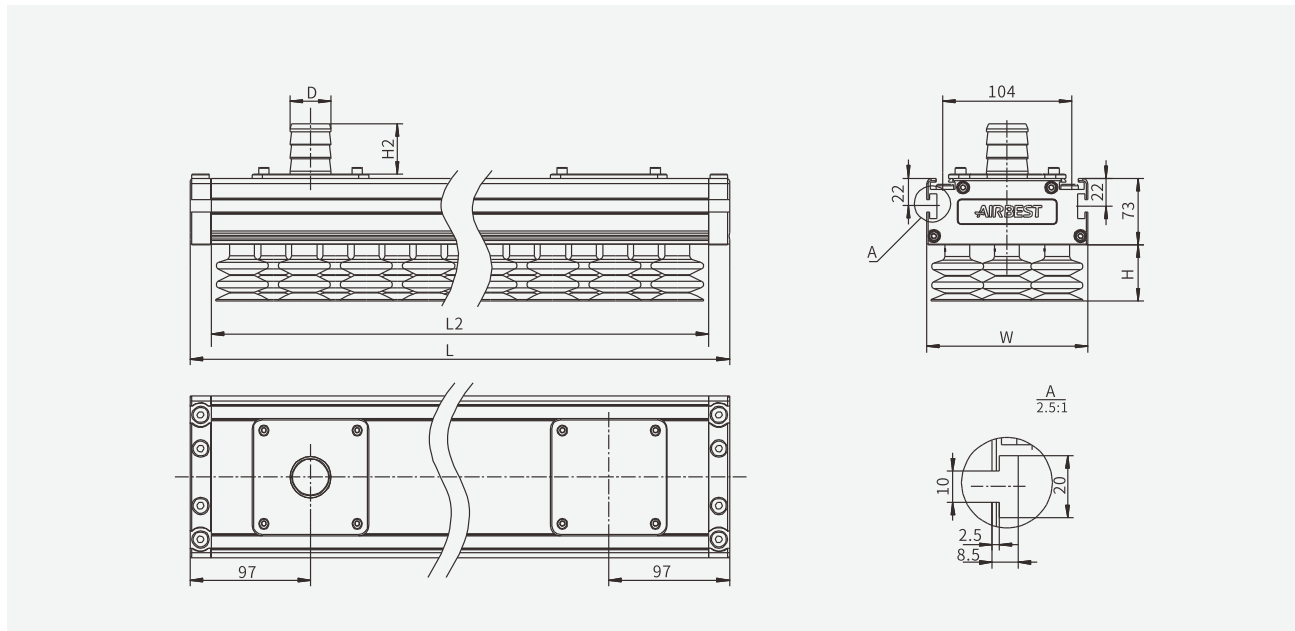
B40吸盘



B55吸盘

吸盘规格	吸盘尺寸 mm	吸盘型号
B30型吸盘	φ30	SPC30S
B40型吸盘	φ40	SPC40S
B55型吸盘	φ55	SGP55UD

尺寸规格 (mm)



型号/尺寸	L	L2	W	D	H2	H		
						B30	B40	B55
TXM130×400	434	400	130	32	40	37	45	38
TXM130×600	634	600	130	32	40	37	45	38
TXM130×800	834	800	130	62	50	37	45	38
TXM130×1000	1,034	1,000	130	62	50	37	45	38
TXM130×1200	1,234	1,200	130	62	50	37	45	38
TXM130×1400	1,434	1,400	130	62	50	37	45	38