

产品特点

- ◇ 优质不锈钢壳体，强度高。
- ◇ 产品真空源采用外接风机。
- ◇ 主要应用于抓取面粉袋，米袋，水泥袋等产品的搬运

适用范围

- ◇ 智能仓储
- ◇ 物流
- ◇ 码垛拆垛
- ◇ 分拣



型号规格

TXP 230×380 - A

①

②

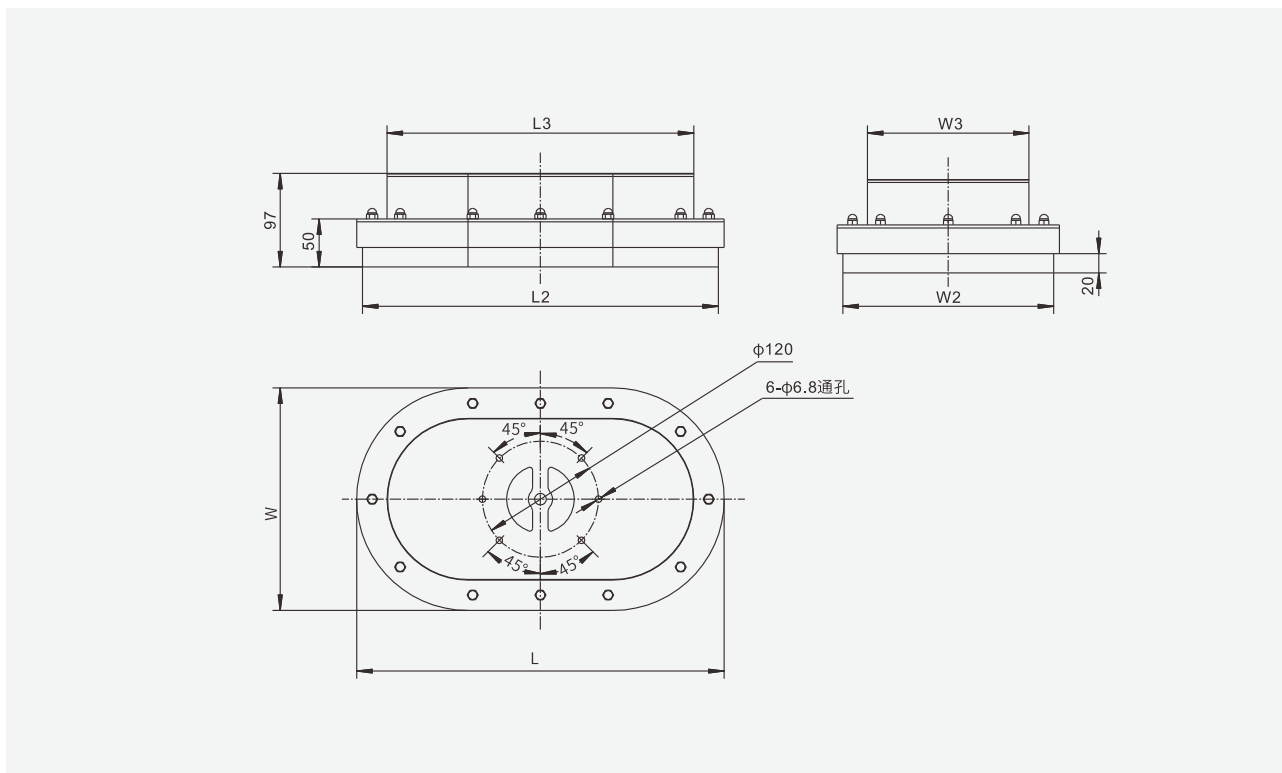
③

① 产品系列	② 尺寸规格	③ 吸附面类型
TXP	190×290 230×380	A - 海绵型

性能参数

产品型号	推荐风机接管口径	推荐风机流量 m ³ /h	最大吸附力 N (-40 kPa)	吸附面类型	单重 kg
TXP190×290-A	φ 60	200	860	海绵	2.9
TXP230×380-A	φ 60	200	1,440	海绵	4.0

尺寸规格(mm)



真空吸具

TXN

TXD

TXC

TXM

TXP

TXH

TXL

尺寸规格(mm)

产品型号	W	W2	W3	L	L2	L3
TXP190×290-A	190	178	127	290	278	227
TXP230×380-A	230	218	167	380	368	317

配件选型

产品规格	海绵型号	尺寸规格(mm)
TXP190×290-A	TXP190	20
TXP230×380-A	TXP230	20