

产品特点

- ◇ 产品为模块式结构，针对不同吸附尺寸可自由组合。
- ◇ 可搭配内置发生器。
- ◇ 内置发生器型的采用大流量型发生器，响应时间快。
- ◇ 产品内置止回阀结构，可满足多种规格产品的抓取。
- ◇ 吸盘可选海绵型和橡胶型。
- ◇ 产品主要应用于分拣系统，拆垛和码垛行业。



适用范围

- ◇ 智能仓储 ◇ 物流
- ◇ 码垛拆垛 ◇ 分拣

型号规格

TXL 200×300 - A - C - V
 ① ② ③ ④ ⑤

① 产品系列	② 尺寸规格	③ 吸附面类型	④ 真空源类型	⑤ 止回阀
TXL	200×300 200×400 300×300 300×400	A - 海绵型(海绵型号: A5) B40 - 吸盘型(吸盘型号: SPC40S)	无 - 风机型 C - 带发生器型	无 - 无止回阀 V - 有止回阀

◇注：上述尺寸为标准规格，客户如有特殊定制要求，请咨询销售客服。

选型规格

真空源类型	吸附面类型	TXL 200×300	TXL 200×400	TXL 300×300	TXL 300×400
发生器型	海绵型	●	●	●	●
	吸盘型	○	○	○	○
风机型	海绵型	●	●	●	●
	吸盘型	○	○	○	○

◇注：“●”表示默认规格，常备库存，货期短；“○”表示可生产，无库存，货期长；“-”表示不可选。特殊定制请咨询销售客服。

性能参数

发生器型

型号	供气压力 bar	最大真空流量 NL/min	空气耗气量 NL/min	理论最大吸力 N (-60 kPa)	净重 kg	推荐供气管径 (外径) mm	吸孔数量
TXL200×300-A-C	6.0	710	230	237	4.1	1×φ10	72
TXL200×400-A-C	6.0	710	230	316	5.2	1×φ10	96
TXL300×300-A-C	6.0	1,050	345	356	5.8	1×φ10	108
TXL300×400-A-C	6.0	1,050	345	473	8.4	1×φ10	144
TXL200×300-B40-C	6.0	710	230	1,055	4.6	1×φ10	28
TXL200×400-B40-C	6.0	710	230	1,432	6.1	1×φ10	38
TXL300×300-B40-C	6.0	1,050	345	1,469	6.8	1×φ10	39
TXL300×400-B40-C	6.0	1,050	345	1,997	9.4	1×φ10	53

风机型

型号	最大吸附力 N (-30 kPa)	最大吸附力 N (-40 kPa)	最大吸附力 N (-50 kPa)	理论最大吸力 N (-60 kPa)	净重 kg	推荐供气管径 (外径) mm	吸孔数量
TXL200×300-A	121	158	201	237	3.8	φ32	72
TXL200×400-A	162	211	267	316	4.9	φ32	96
TXL300×300-A	182	237	301	356	5.5	φ32	108
TXL300×400-A	243	316	401	473	8.1	φ60	144
TXL200×300-B40	526	701	879	1,055	4.3	φ32	28
TXL200×400-B40	714	950	1,193	1,432	5.8	φ32	38
TXL300×300-B40	733	975	1,224	1,469	6.5	φ32	39
TXL300×400-B40	996	1325	1,664	1,997	9.1	φ60	53

吸附面尺寸(mm)



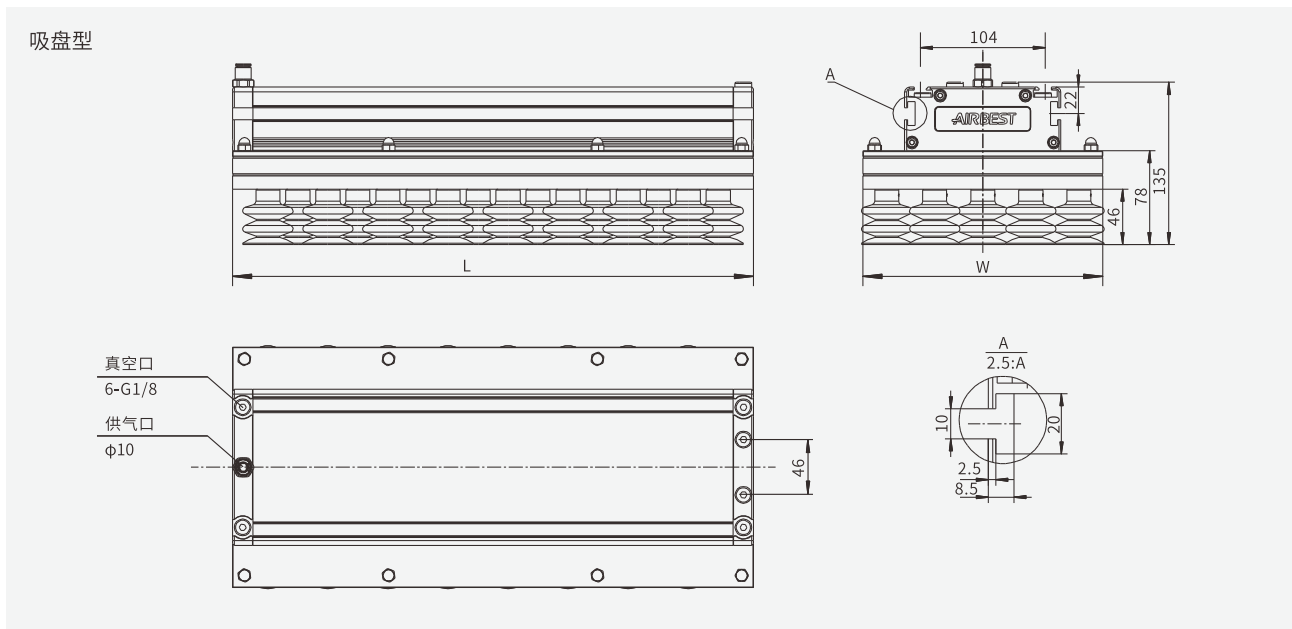
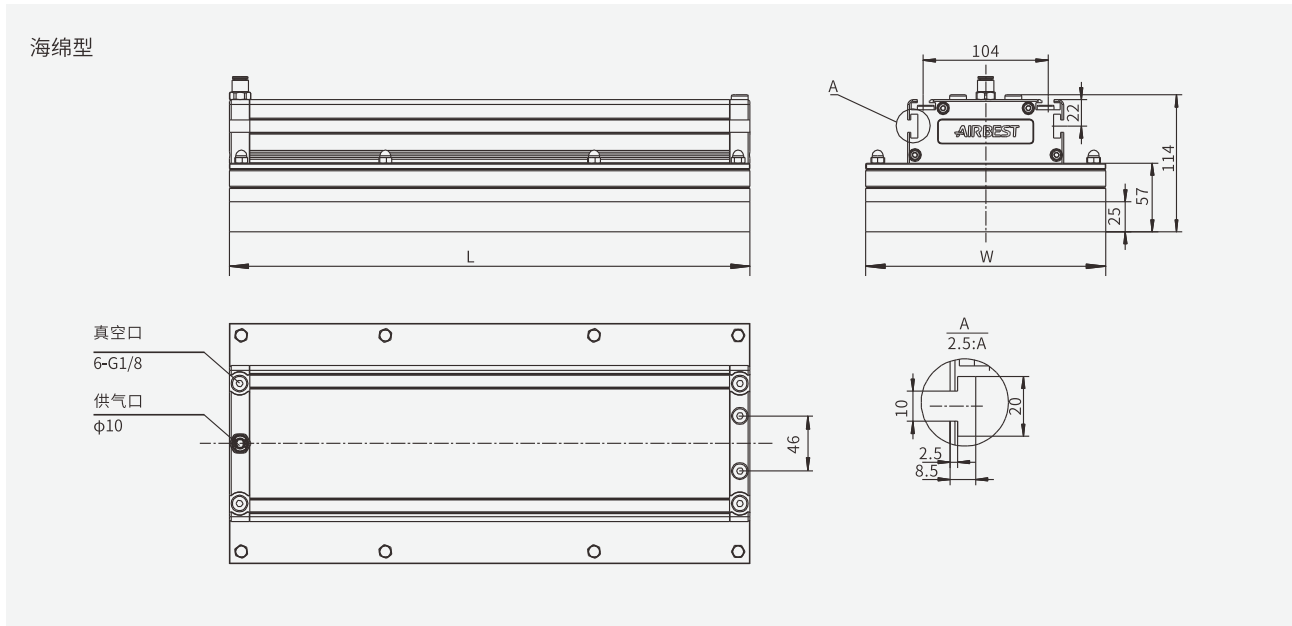
A5海绵



B40吸盘

产品型号	海绵型号	海绵尺寸
TXL200×300-A	TXL200×300	200×300×25
TXL200×400-A	TXL200×400	200×400×25
TXL300×300-A	TXL300×300	300×300×25
TXL300×400-A	TXL300×400	300×400×25

尺寸规格(mm)



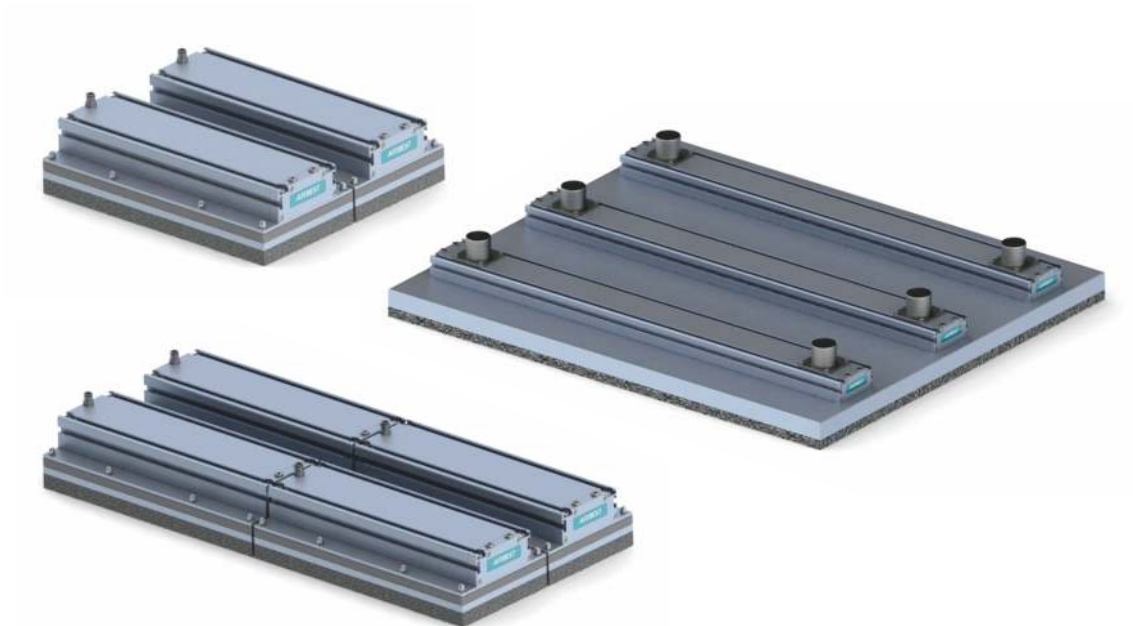
海绵型

产品型号	W	L
TXL200×300-A5	200	300
TXL200×400-A5	200	400
TXL300×300-A5	300	300
TXL300×400-A5	300	400

吸盘型

产品型号	W	L
TXL200×300-B40	200	300
TXL200×400-B40	200	400
TXL300×300-B40	300	300
TXL300×400-B40	300	400

模块化示例



选型须知

- 1、吸具系列产品在选型中，需认真核对使用工况，根据抓取工件的不同特点，选取合理的吸具型号。
- 2、选型手册中，用真空发生器驱动的吸具产品，均要求使用经过清洁、干燥后的压缩空气。
- 3、选型手册中，用旋涡风机驱动的吸具产品，根据推荐选取合理的旋涡风机型号，选型手册内所有产品，均不包含旋涡风机，客户需另行购买。
- 4、选型手册中的供气压力，是指产品在工作状态下的供气压力，建议工作压力值波动范围在供气压力标定值的 $\pm 10\%$ 以内。
- 5、选型手册中的理论最大吸力值，是依据在特定的真空度值情况下，抓取特定性工件所理论计算出来的推荐值，仅供客户在选型时做为参考，不可作为吸具抓取任意工件的力学唯一依据。
- 6、选型手册中的所有规格型号产品，均只能在常温常压环境下工作，如有特殊环境（高温、高湿、高油污、高粉尘、腐蚀性、放射性等）工况使用需求，应联系公司销售客服咨询。
- 7、选型手册中所有产品均有额定寿命，每款产品的额定寿命，是由抓取工件表面粗糙度，材质、硬度、使用工况环境，使用频率等因素决定，客户可根据具体应用工况，联系公司销售客服了解。
- 8、为延长吸具产品中吸附面（海绵/橡胶吸盘）的使用寿命，建议正常使用方法是：抓工件时，先贴合工件，再开真空；放工件时，先放稳工件，再关真空。
- 9、为提升产品品质及良好用户体验，我们将对产品不断优化和改进，并将更新信息及时告知客户。