



新能源



复合材料



电池



透气表面

## 产品特点

- ◇简单构造，总体已包含真空发生器，使用寿命长。
- ◇大流量类型，主要应用于手机屏、孔板、纤维布等轻质、疏松特征物品抓取。
- ◇易于安装维护，性价比高。



特殊吸盘

SNT

SLP

SLB

SLW

SLF

## 型号规格

SLP 40 - M10 Y D - F1

① ② ③ ④ ⑤ ⑥

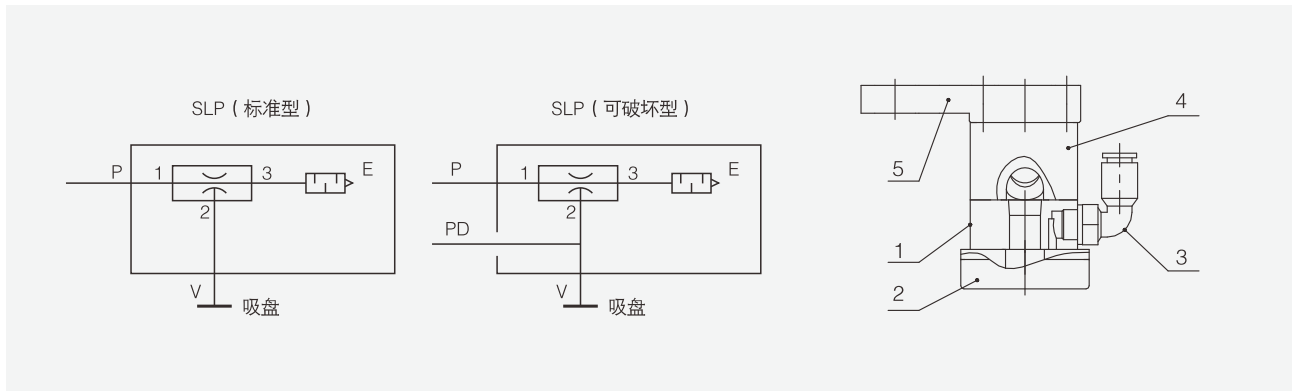
① 产品系列	② 吸盘直径	③ 发生器规格
SLP	40 - φ40mm 60 - φ60mm (POM材质)	M10 - 通径φ10mm M20 - 通径φ20mm M30 - 通径φ30mm
④ 排气方向	⑤ 破坏功能	⑥ 安装方式 (法兰)
Y - 侧向排气+接头 S - 垂直排气+消音器 T - 垂直排气+宝塔接头	空白 - 无破坏 D - 带破坏功能	F1 - 55×6mm F2 - 84×9mm F3 - 63×11mm F4 - 95×11mm F6 - 110×13mm

## 选型规格

产品系列	吸盘直径	发生器规格	排气方向	破坏功能	安装方式				
					F1	F2	F3	F4	F6
SLP	40	M10	Y	D	●	-	●	-	-
			S/T	-	●	-	●	-	-
	60	M10	Y	D	●	-	●	-	-
			S/T	-	●	-	●	-	-
	60	M20	S/T	-	-	●	-	●	-
	60	M30	S/T	-	-	-	-	-	●

◇注：“●”表示默认规格，常备库存，货期短；“-”表示不可选。特殊定制请咨询销售客服。

气路原理图/构造图



主要构件	No	名称	材料
	1	发生器	铝合金
	2	吸盘	POM
	3	进气接头	铜合金
	4	连接块	铝合金
	5	固定夹、安装法兰	铝合金

性能参数

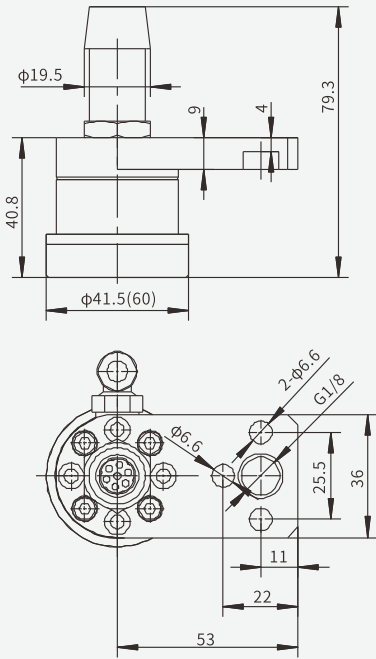
型号	周围温度 °C	使用压力范围 bar	供气压力 bar	最大真空流量 NL/min	空气耗气量 NL/min	最大真空度 -kPa
SLP40-M10	0~60(不要冻结)	1-7	5.0	320-450	145	11
SLP60-M10	0~60(不要冻结)	1-7	5.0	330-550	145	11
SLP60-M20	0~60(不要冻结)	1-7	5.0	970-1,195	260	4.5
SLP60-M30	0~60(不要冻结)	1-7	5.0	1,520-1,620	460	2.5

不同真空度(-kPa)的真空流量(NL/min)

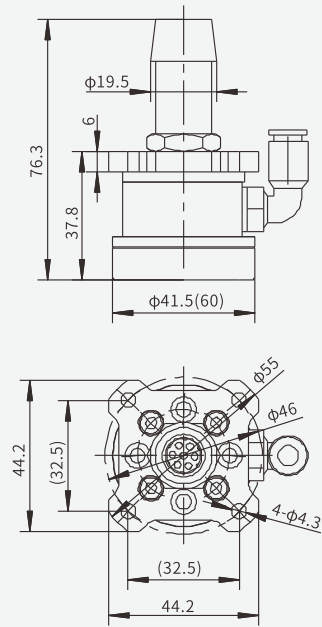
型号	供气压力 bar	空气耗气量 NL/min	真空度 (-kPa)									最大真空度 -kPa
			0	1.5	2.5	3.5	4.5	5.5	6.5	7.5	11	
SLP40-M10	5.0	145	450	430	470	420	350	300	250	170	100	11
SLP60-M10	5.0	145	550	530	470	420	350	300	250	170	100	11
SLP60-M20	5.0	260	1,195	1,120	1,050	980	880	-	-	-	-	4.5
SLP60-M30	5.0	460	1,620	1,200	-	-	-	-	-	-	-	2.5

**尺寸规格(mm)**

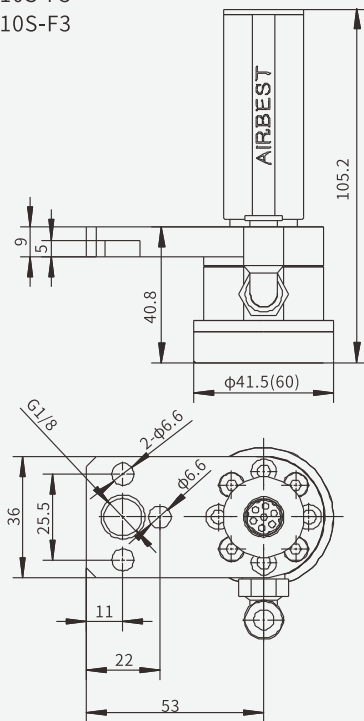
SLP40-M10T-F3  
SLP60-M10T-F3



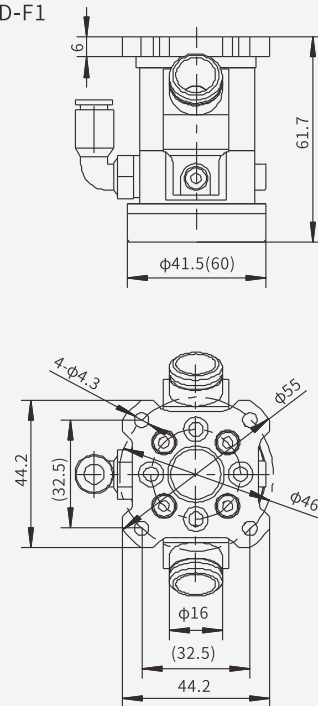
SLP40-M10T-F1  
SLP60-M10T-F1



SLP40-M10S-F3  
SLP60-M10S-F3

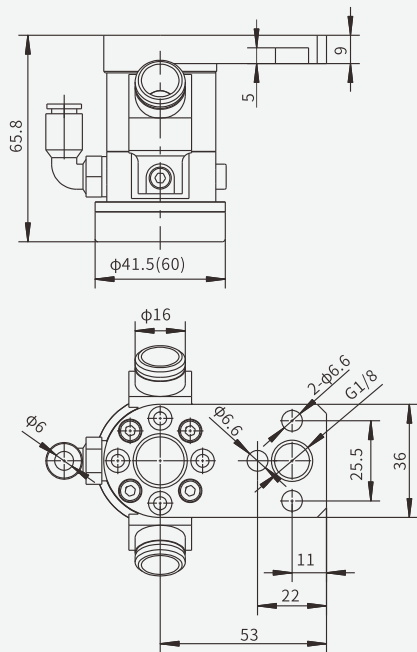


SLP40-M10YD-F1  
SLP60-M10YD-F1

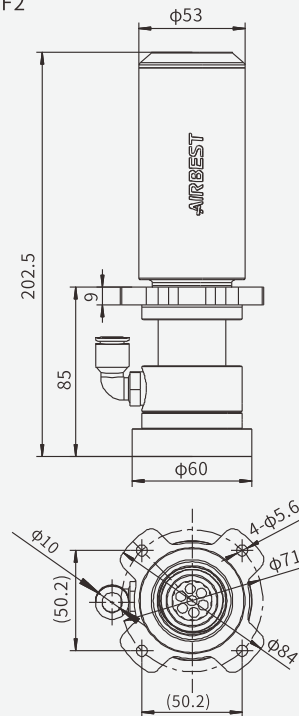


尺寸规格(mm)

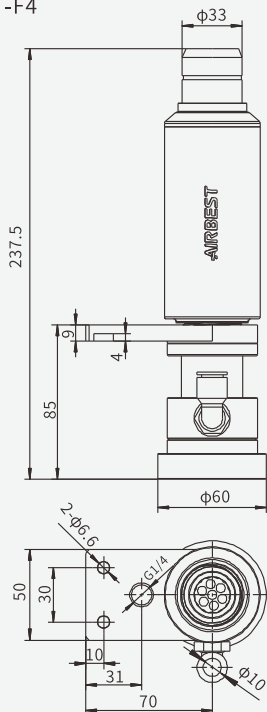
SLP40-M10YD-F3  
SLP60-M10YD-F3



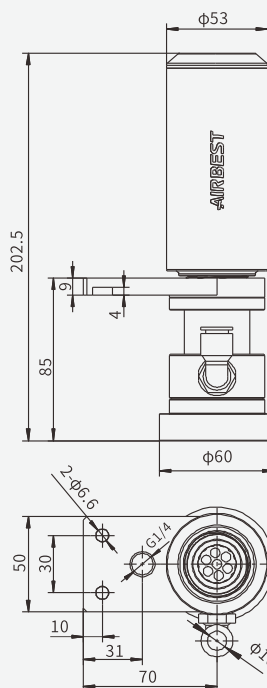
SLP60-M20S-F2



SLP60-M20T-F4

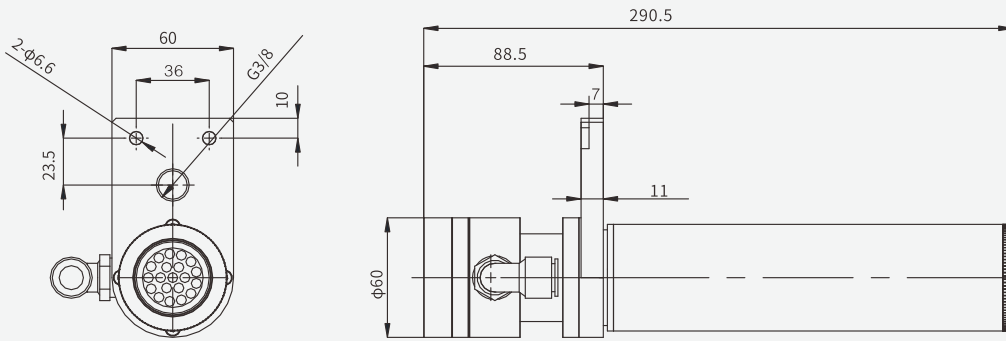


SLP60-M20S-F4



尺寸规格(mm)

SLP60-M30S-F6



SLP60-M30T-F6

