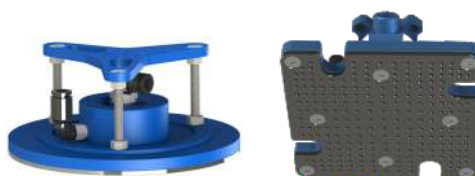




产品特点

- ◇ 真空发生器与吸盘一体构造，易于维护。
- ◇ 大流量类型，主要应用于多孔板、轻质薄板等特征物品抓取。
- ◇ 产品自带吹气功能。



适用范围

- ◇ 硅晶片
- ◇ 电池片

型号规格

SLW 115 PM - M10 I - F3

① ② ③ ④ ⑤ ⑥

① 产品系列	② 吸盘规格	③ 底板材质
SLW	100 - 100×55mm 115 - 115×115mm 146 - 146×146mm 170 - 170×105mm 120 - Φ120mm	PK - PEEK材质 PM - POM材质 FT - 海绵
④ 发生器规格	⑤ 排气方向设定	⑥ 安装法兰方式
M10 - 通径φ10mm M15 - 通径φ15mm	I - 垂直排气 Y - 侧向排气+接头 S - 垂直排气+消音器 T - 垂直排气+宝塔接头	F1 - 55×6mm F3 - 63×11mm F9 - 三角法兰 F12 - 圆形法兰

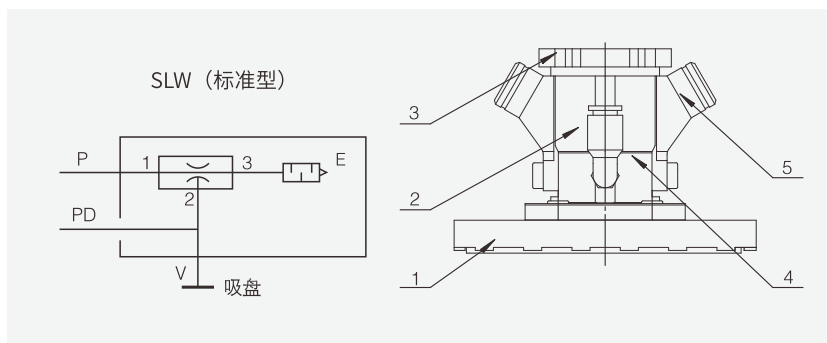
选型规格

产品系列	吸盘规格	发生器规格	吸盘材质	排气方向	安装方式			
					F1	F3	F9	F12
SLW	100-170	M10	PK、PM	I、Y、S、T	●	●	-	-
	120	M15	FT	I	-	-	●	●

气路原理图/构造图

主要构件

No	名称	材料
1	吸盘板	POM PK 铝合金
2	侧排连接块	铝合金
3	法兰盘(固定夹)	铝合金
4	发生器	铝合金
5	排气接头	铝合金



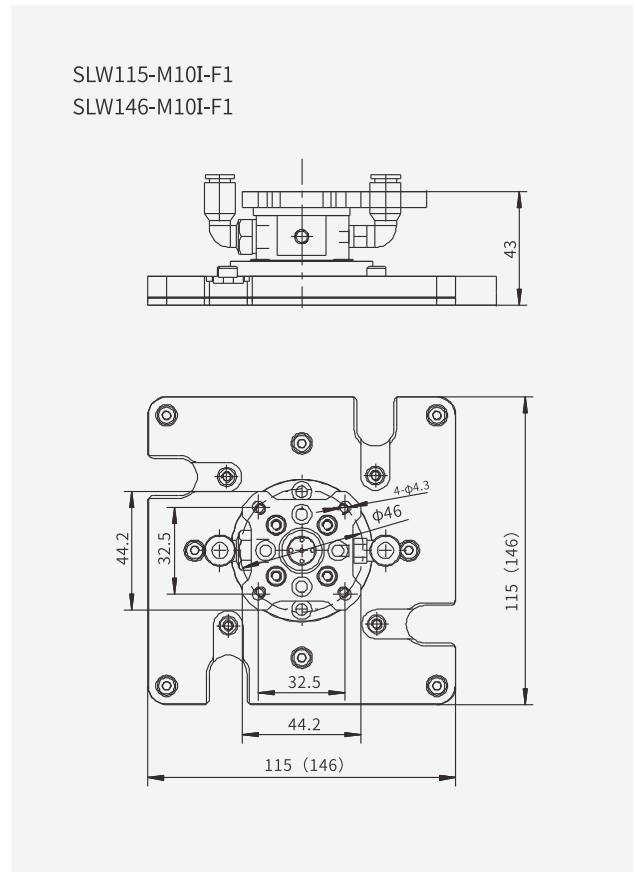
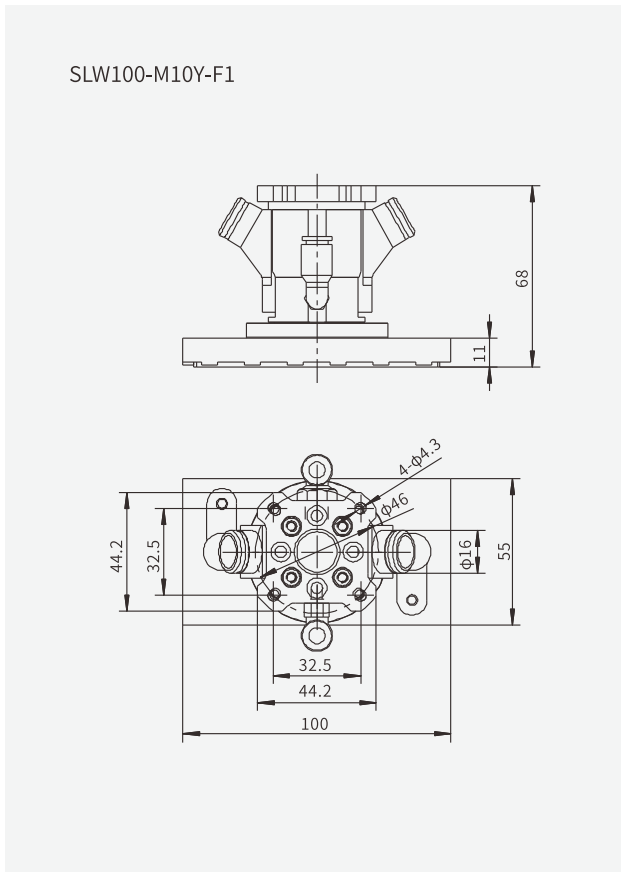
性能参数

型号	周围温度 °C	使用压力范围 bar	供气压力 bar	最大真空流量 NL/min	空气耗气量 L/min	最大真空度 -kPa
SLW115-M10	0~60(不要冻结)	1-7	5.0	400-430	150	11
SLW146-M10	0~60(不要冻结)	1-7	5.0	410-440	150	11
SLW100-M10	0~60(不要冻结)	1-7	5.0	330-460	150	11
SLW170-M10	0~60(不要冻结)	1-7	5.0	350-490	150	11
SLW120-M15	0~60(不要冻结)	1-7	5.0	370-460	150	7.5

不同真空度(-kPa)的真空流量(NL/min)

型号	供气压力 bar	空气耗气量 NL/min	0	1.5	2.5	3.5	4.5	5.5	6.5	7.5	11	最大真空度 -kPa
SLW115-M10	5.0	150	400	375	363	334	315	289	265	246	215	11
SLW146-M10	5.0	150	410	386	370	330	324	296	274	258	234	11
SLW100-M10	5.0	150	330	311	285	263	421	219	198	179	160	11
SLW170-M10	5.0	150	350	330	310	280	263	238	219	200	180	11
SLW120-M15	5.0	150	440	429	407	385	363	335	308	275	-	7.5

尺寸规格(mm)

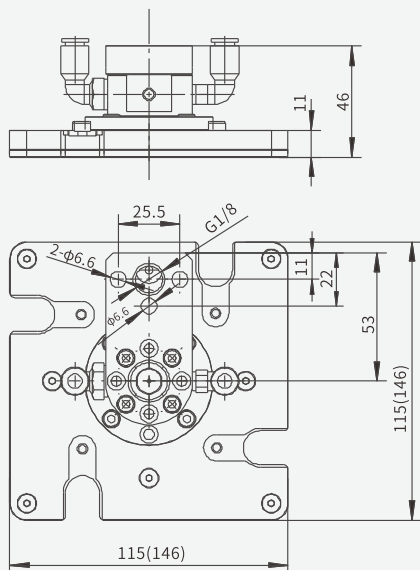


特殊吸盘

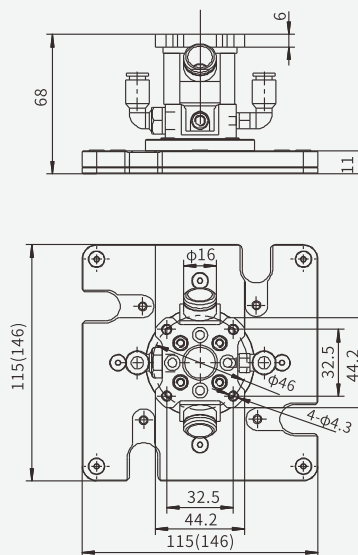
SNT
SLP
SLB
SLW
SLF

尺寸规格(mm)

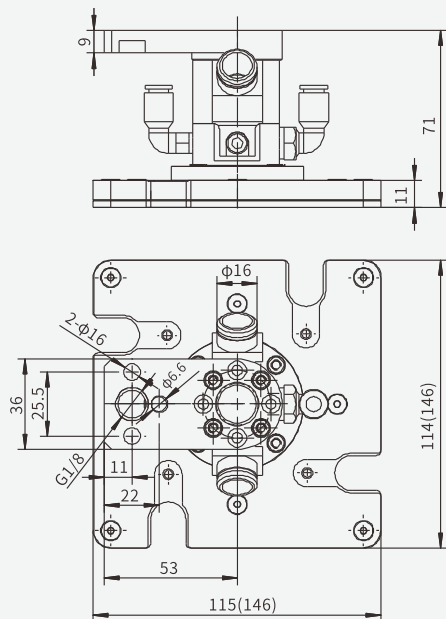
SLW115-M10I-F3
SLW146-M10I-F3



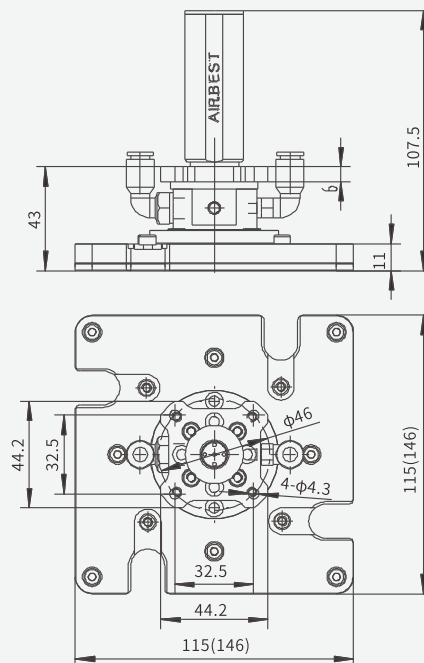
SLW115-M10Y-F1
SLW146-M10Y-F1



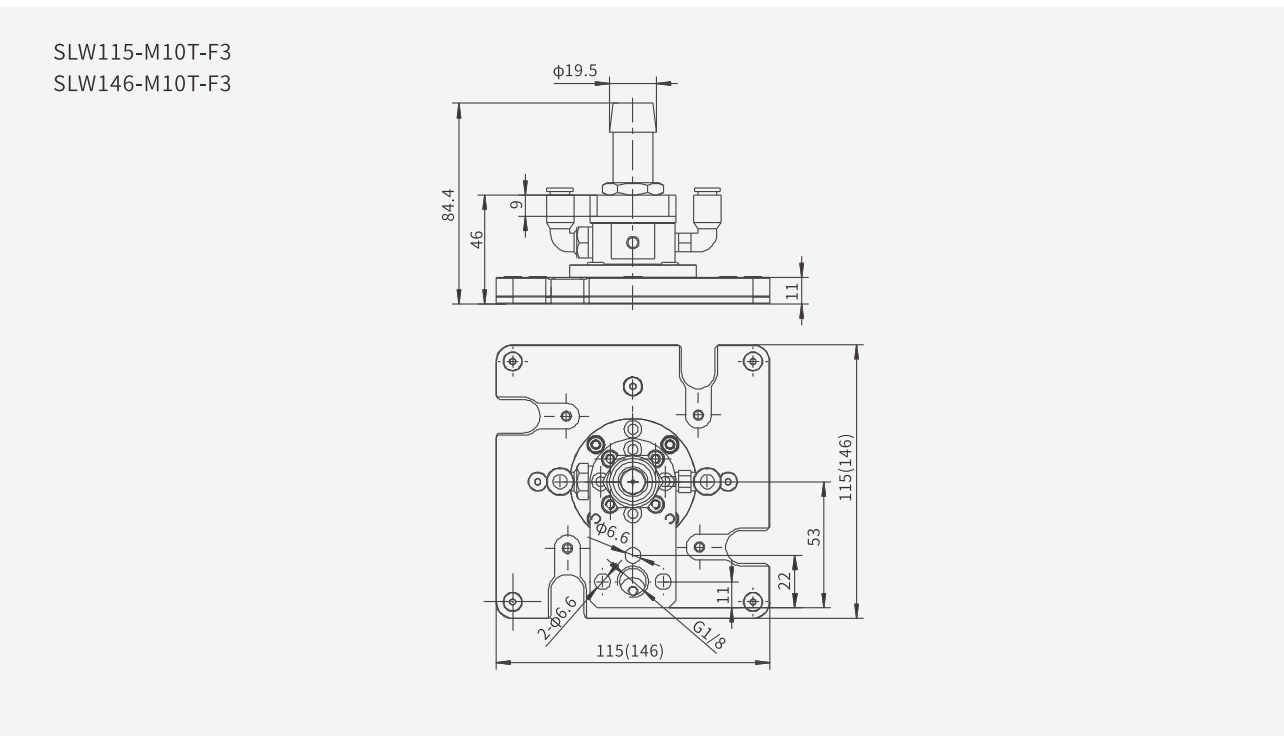
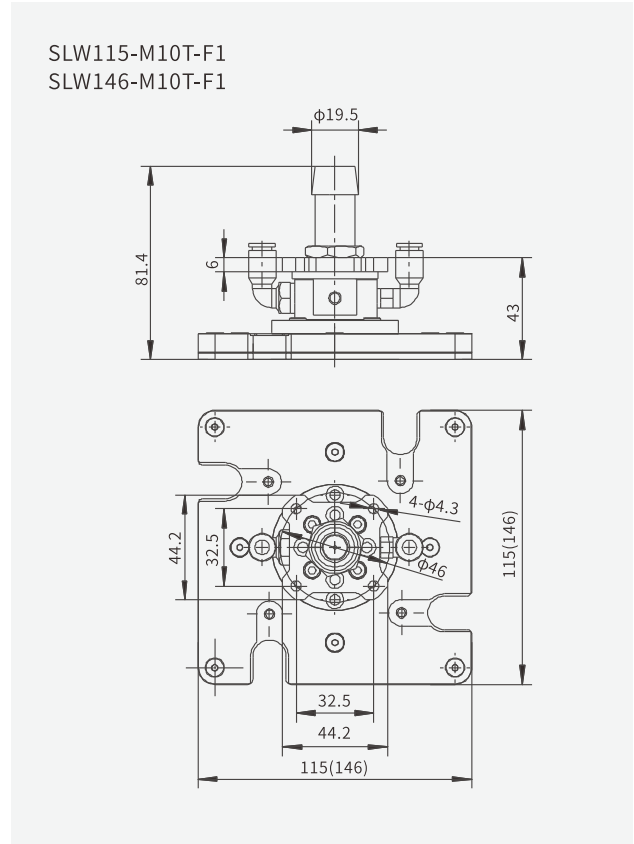
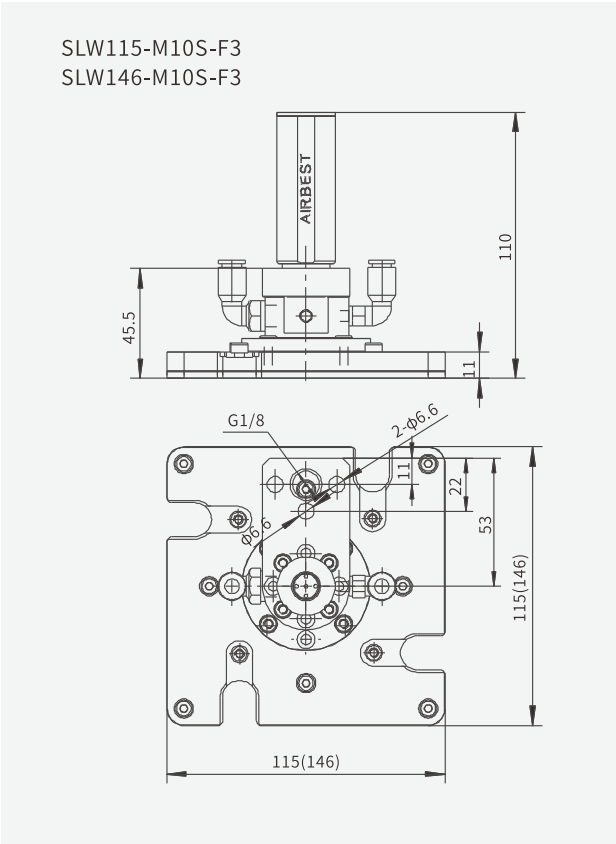
SLW115-M10Y-F3
SLW146-M10Y-F3



SLW115-M10S-F1
SLW146-M10S-F1

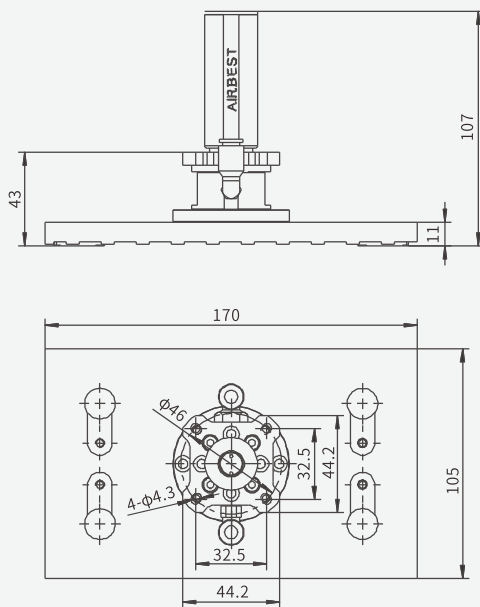


尺寸规格(mm)

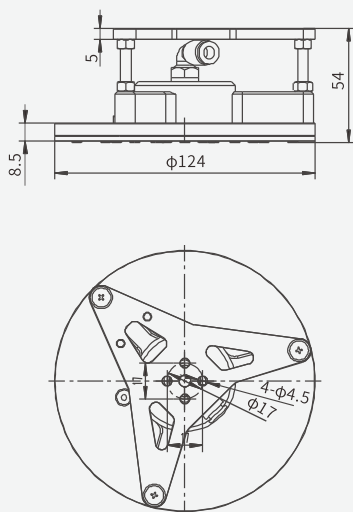


尺寸规格(mm)

SLW170-M10S-F1



SLW120A-M15I-F9



SLW120A-M15I-F12

