



产品特点

- ◇简单构造，总体已包含真空发生器之复合型吸盘。
- ◇大流量或节流类型，主要应用于PCB板等轻质、疏松特征物品抓取。
- ◇易于安装维护，性价比高。



特殊吸盘

SNT

SLP

SLB

SLW

SLF

SLF

型号规格

SLF 180 S 5 - WS

① ② ③ ④ ⑤

① 产品系列	② 外形尺寸	③ 发生器类型	④ 吸盘直径	⑤ 吸盘材质
SLF	140 - 140×140mm 180 - 180×180mm	默认 - 矩阵风机吸盘 W - 矩阵外置吸盘 S - 流量型矩阵内置吸盘 X - 真空型矩阵内置吸盘 (备注: 内置真空发生器仅限于180规格)	空白 - SPC7 3 - SPC3 5 - SPC5	空白 - 丁腈橡胶 WS - 白硅胶 E - 三元乙丙橡胶

选型规格

产品系列	外形尺寸	吸盘规格	吸盘材质	真空管规格
SLF	140 - 140×140mm 180 - 180×180mm	SPC3 - M5M SPC5 - M5M SPC7 - M5M	N - 丁腈橡胶 WS - 白硅胶 E - 三元乙丙橡胶	无 W AS AX

性能参数

矩阵风机吸盘

型号	工作温度 °C	供气压力范围 bar	吸盘数量 pcs	动力源输出
SLF140	0-60(不要冻结)	1-7	186	外置真空鼓风机
SLF180	0-60(不要冻结)	1-7	312	外置真空鼓风机

矩阵外置吸盘

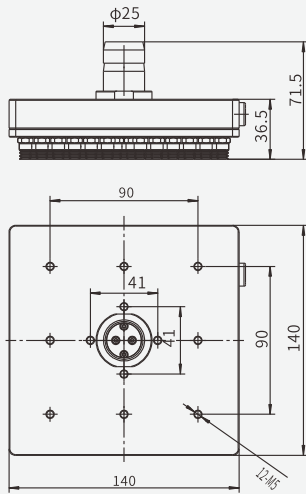
型号	工作温度 °C	供气压力范围 bar	吸盘数量 pcs	动力源输出
SLF140W	0-60(不要冻结)	1-7	114	外置大流量真空发生器
SLF180W	0-60(不要冻结)	1-7	76	外置大流量真空发生器

矩阵内置吸盘

型号	工作温度 °C	使用压力范围 bar	供气压力范围 bar	最大真空流量 NL/min	空气耗气量 NL/min	最大真空度 -kPa	吸盘数量 pcs
SLF180S	0-60(不要冻结)	1-7	5.0	242	360	72	76
SLF180X	0-60(不要冻结)	1-7	5.0	250	480	85	76

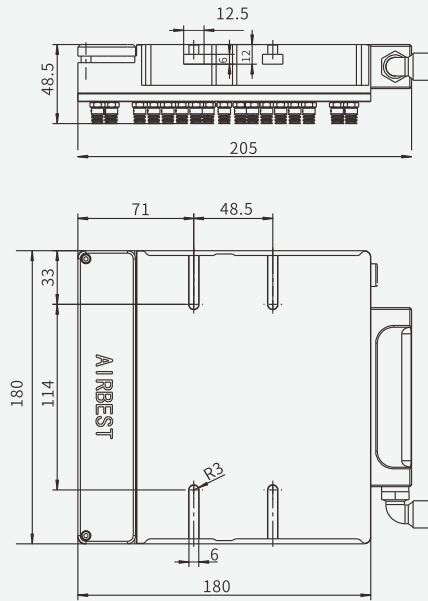
尺寸规格(mm)

矩阵风机吸盘

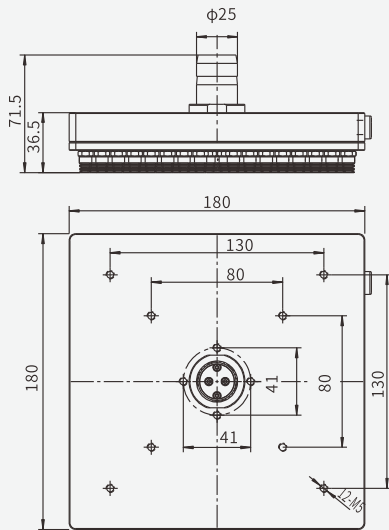


SLF140

矩阵内置吸盘

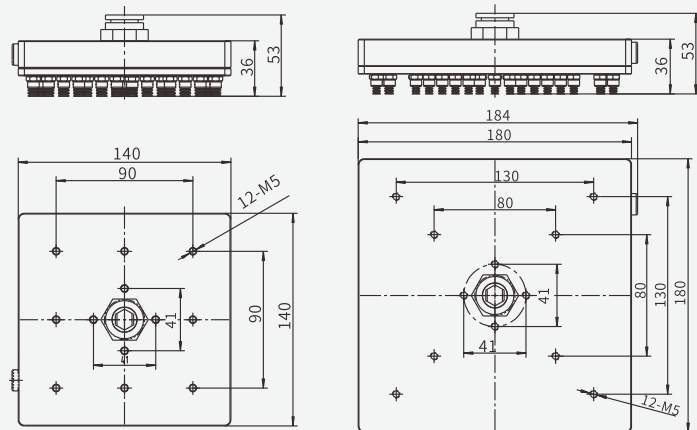


SLF180S(X)



SLF180

矩阵外置吸盘



SLF140W

SLF180W