



## 产品特点

- ◇ 尺寸齐全，适合不同形状和尺寸的工件。
- ◇ 在高温条件下，也可以达到无痕吸取的效果。
- ◇ 内部支撑大，防止产品吸取纸张和塑料薄膜时出现褶皱。

## 适用范围

- ◇ 塑料薄膜
- ◇ 纸张
- ◇ 木质薄板
- ◇ 太阳能硅晶片



## 型号规格

### SFT 15 WS - M5M

① ② ③ ④

① 产品系列	② 尺寸规格	③ 材质规格	④ 连接规格
SFT	15 - φ15mm 20 - φ20mm 24 - φ24mm 30 - φ30mm 34 - φ34mm 35 - φ35mm 40 - φ40mm	WS - 白硅胶 <span style="border: 1px solid black; padding: 0 2px;">50</span> HD - 高温/无痕材料 <span style="border: 1px solid black; padding: 0 2px;">60</span> NR - 天然橡胶 <span style="border: 1px solid black; padding: 0 2px;">40</span>	空白 - 单独吸盘 M5M - M5外螺纹 G1M - G1/8外螺纹 G1F - G1/8内螺纹 G2M - G1/4外螺纹 G2F - G1/4内螺纹

◇吸盘直径≤20mm，最小起订量10只，其余直径无要求。

## 选型规格

型号/连接规格	M5M	G1M	G1F	G2M	G2F
SFT15 - 24	●	●	●	-	-
SFT30 - 40	-	-	-	●	●

◇注：“●”表示默认规格，常备库存，货期短；“-”表示不可选。特殊定制请咨询销售客服。

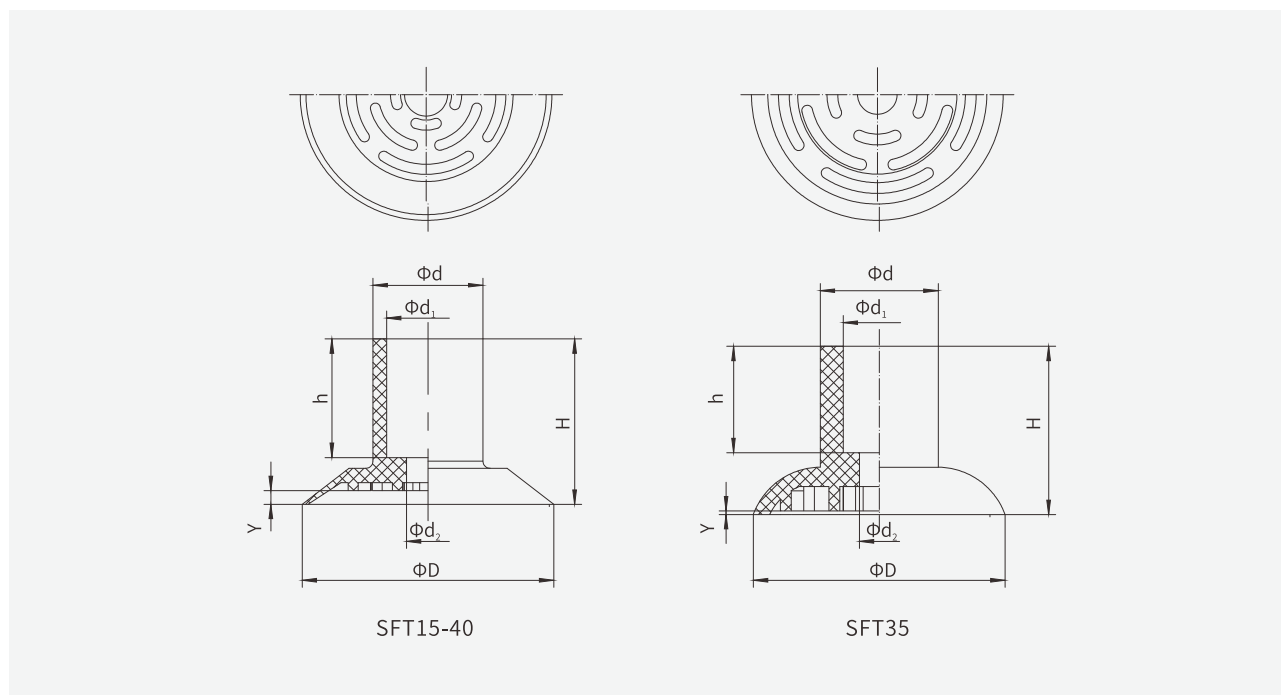
SB  
SBA  
SBB  
SBF  
SBOF  
SFT  
SFA  
STP  
SBL  
SBLP  
SBS  
SF  
SU  
SUF  
SFG  
SFU  
STC  
SFF  
SFM  
SDM  
SHT  
SOFA  
SOB  
SOF  
SOG  
SFP  
SBP  
SXP  
SGP  
SDL  
SH  
SHB  
SZ  
SAN  
SAO  
SPA  
SPC  
SPF  
SPJ  
SPU  
SNP  
SOP

性能参数

型号	拉脱力 N	内部体积 cm <sup>3</sup>	工件最小曲率半径 mm	推荐软管直径 mm
SFT15	8	0.2	16	6
SFT20	14	0.5	18	6
SFT24	20	0.7	23	6
SFT30	32	1.3	28	8
SFT34	41	2	33	8
SFT35	43	1.5	19	8
SFT40	56.5	3	39	8

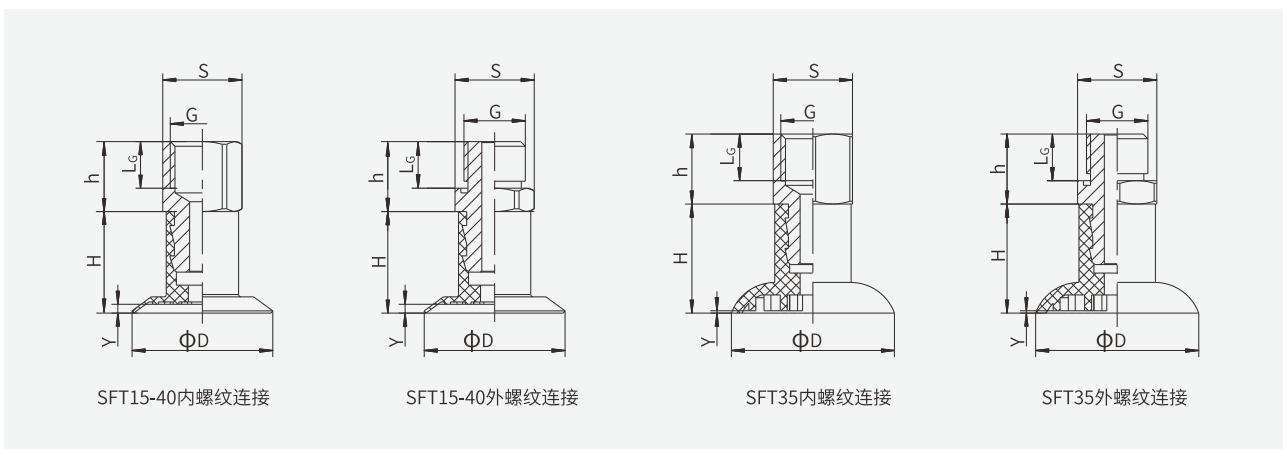
◇测量真空度-60kPa, 工件表面光滑、干净。以上拉脱力数据不包括安全系数。根据工件表面状况不同, 数值可能会有变化。

尺寸规格(mm)



型号/尺寸	D	H	d	h	d <sub>1</sub>	d <sub>2</sub>	Y
SFT15	14.5	10	9	7.2	4.5	3.5	0.9
SFT20	20.9	10.4	10.5	7.2	4.5	3.5	1.5
SFT24	24.4	10.8	10	7.2	4.5	3.5	1.7
SFT30	30.6	21.8	15.6	15.7	11.2	6.6	2
SFT34	34.5	23	14.8	16.8	11.2	5.8	1.4
SFT35	35	23.5	16.5	14.8	10	5.4	0.5
SFT40	40.5	20.5	16	14.5	8	5	2.3

尺寸规格(mm)



型号/尺寸	D	H	h	G	L <sub>g</sub>	Y	S
SFT15-M5M	14.5	10	10	M5	5	0.9	7
SFT15-G1M	14.5	10	13.5	G1/8	7.5	0.9	14
SFT15-G1F	14.5	10	12	G1/8	8	0.9	14
SFT20-M5M	20.9	10.4	10	M5	5	1.5	7
SFT20-G1M	20.9	10.4	13.5	G1/8	7.5	1.5	14
SFT20-G1F	20.9	10.4	12	G1/8	8	1.5	14
SFT24-M5M	24.4	10.8	10	M5	5	1.7	7
SFT24-G1M	24.4	10.8	13.5	G1/8	7.5	1.7	14
SFT24-G1F	24.4	10.8	12	G1/8	8	1.7	14
SFT30-G2M	30.6	22.2	15	G1/4	10	2	17
SFT30-G2F	30.6	22.2	15	G1/4	10	2	17
SFT34-G2M	34.5	23	15	G1/4	10	1.4	17
SFT34-G2F	34.5	23	15	G1/4	10	1.4	17
SFT35-G2M	34	23.5	15	G1/4	10	0.5	17
SFT35-G2F	35	23.5	15	G1/4	10	0.5	17
SFT40-G2M	40.5	20.5	15	G1/4	10	2.3	17
SFT40-G2F	40.5	20.5	15	G1/4	10	2.3	17

配件选型规格

配件名称	型号规格		适合吸盘
	F - 内螺纹	M - 外螺纹	
吸盘接头	-	PJS-M5M-SFT24	SFT15、20、24
	PJS-G1F-SFT24	PJS-G1M-SFT24	SFT15、20、24
	PJS-G2F-SFT34	PJS-G2M-SFT34	SFT30、34
	PJS-G2F-SFT35	PJS-G2M-SFT35	SFT35
	PJS-G2F-SFT40	PJS-G2M-SFT40	SFT40

◇注：吸盘与固定接头，缓冲支杆的组合选型请参考样本22页

- SB
- SBA
- SBB
- SBF
- SBOF
- SFT
- SFA
- STP
- SBL
- SBLP
- SBS
- SF
- SU
- SUF
- SFG
- SFU
- STC
- SFF
- SFM
- SDM
- SHT
- SOFA
- SOB
- SOF
- SOG
- SFP
- SBP
- SXP
- SGP
- SDL
- SH
- SHB
- SZ
- SAN
- SAO
- SPA
- SPC
- SPF
- SPJ
- SPU
- SNP
- SOP