



食品包装



塑料袋



食品级认证

产品特点

- ◇ 波纹吸盘4.5折，传送具有高度差的物体。
- ◇ 传送易碎物体，安全性高。
- ◇ 传送塑料包装食品。



适用范围

- ◇ 鸡蛋
- ◇ 面包
- ◇ 玻璃杯
- ◇ 塑料包装产品

型号规格

SBL 15 N - M5M

① ② ③ ④

① 产品系列	② 尺寸规格	③ 材质规格	④ 连接规格
SBL	15 - φ15mm 20 - φ20mm 30 - φ30mm 40 - φ40mm 50 - φ50mm	N - 丁腈橡胶 55 S - 硅橡胶 50 WS - 白硅胶 50	空白 - 单独吸盘 M5M - M5外螺纹 G1F - G1/8内螺纹 G1M - G1/8外螺纹 G2F - G1/4内螺纹 G2M - G1/4外螺纹 G3F - G3/8内螺纹 G3M - G3/8外螺纹

◇吸盘直径≤20mm，最小起订量10只，其余盘径无要求。

选型规格

型号/连接规格	M5M	G1F	G1M	G2F	G2M	G3F	G3M
SBL15	●	-	-	-	-	-	-
SBL20 - 40	-	●	●	-	-	-	-
SBL50	-	-	-	●	●	●	●

◇注：“●”表示默认规格，常备库存，货期短；“-”表示不可选。特殊定制请咨询销售客服。

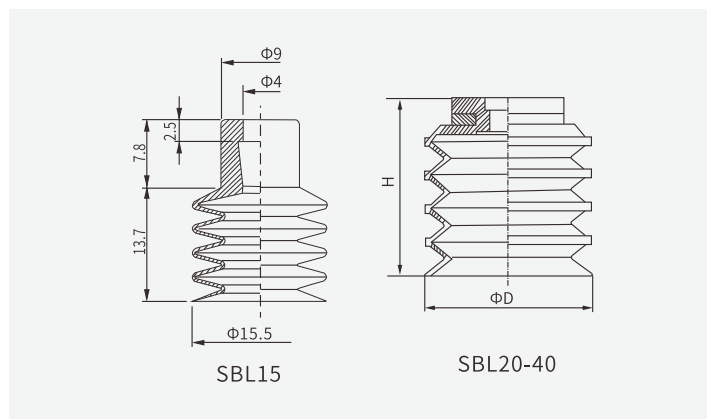
SB
SBA
SBB
SBF
SBOF
SFT
SFA
STP
SBL
SBLP
SBS
SF
SU
SUF
SFG
SFU
STC
SFF
SFM
SDM
SHT
SOFA
SOB
SOF
SOG
SFP
SBP
SXP
SGP
SDL
SH
SHB
SZ
SAN
SAO
SPA
SPC
SPF
SPJ
SPU
SNP
SOP

性能参数

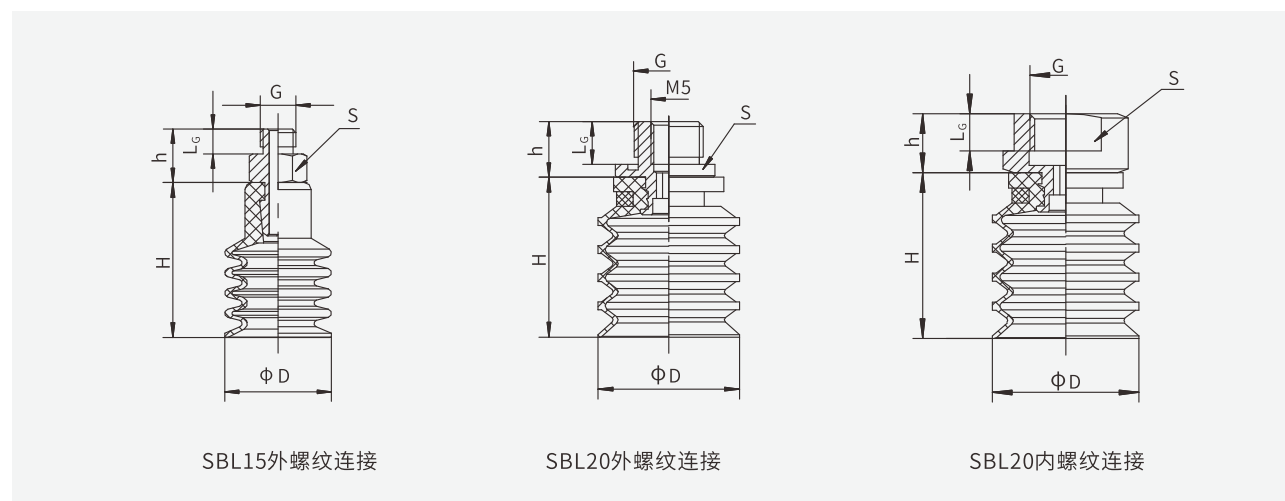
型号	拉脱力 N	内部体积 cm ³	工件最小曲率半径 mm	推荐软管直径 mm
SBL15	8	1.95	12	6
SBL20	14	4	17	6
SBL30	31	13	25	6
SBL40	56	27	34	6
SBL50	88	55	42	8

◇测量真空度-60kPa, 工件表面光滑、干净。以上拉脱力数据不包括安全系数。根据工件表面状况不同, 数值可能会有变化。

尺寸规格(mm)

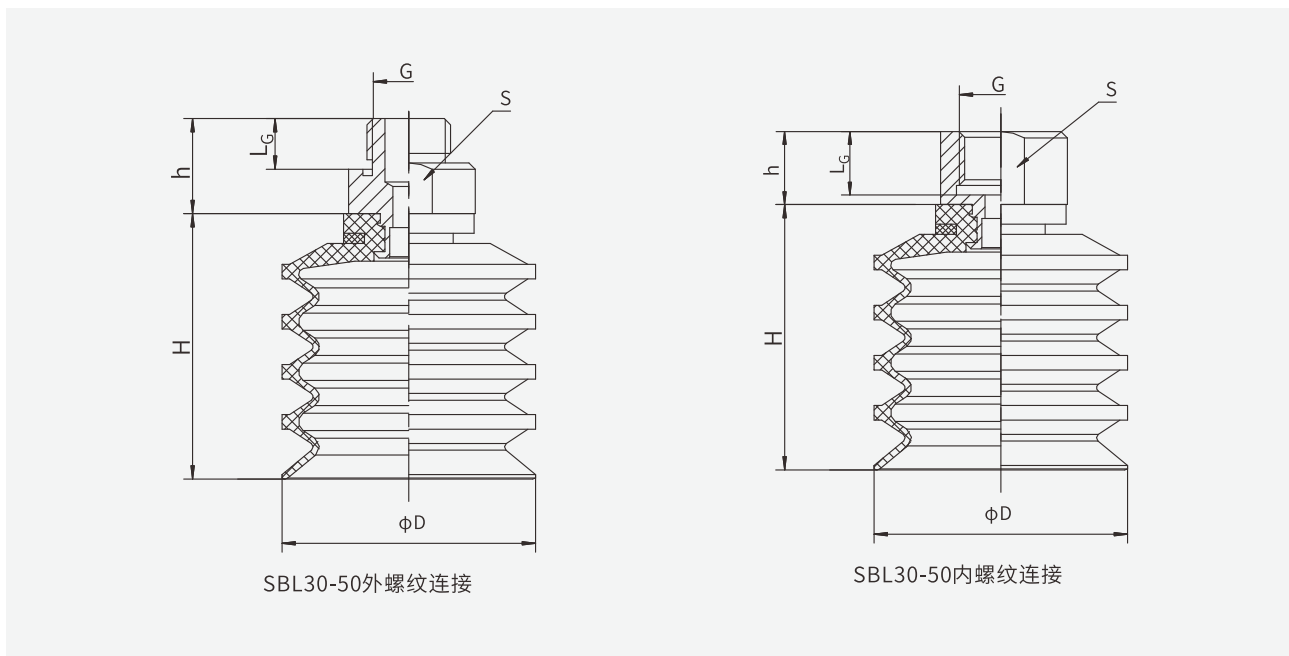


型号/尺寸	D	H
SBL20	20	23
SBL30	30	32
SBL40	40	42
SBL50	50	52



型号/尺寸	D	H	G	L _G	h	S
SBL15-M5M	15.5	21.5	M5	5	9	7
SBL20-G1F	20	23	G1/8	7	8	13
SBL20-G1M	20	23	G1/8	6	7.8	13

尺寸规格(mm)



型号/尺寸	D	H	G	L _G	h	S
SBL30-G1F	30	32	G1/8	7	10	17
SBL30-G1M	30	32	G1/8	6	12	17
SBL40-G1F	40	42	G1/8	7	10	17
SBL40-G1M	40	42	G1/8	6	12	17
SBL50-G2F	50	52	G1/4	10	13	24
SBL50-G2M	50	52	G1/4	9	17	24
SBL50-G3F	50	52	G3/8	11	18	24
SBL50-G3M	50	52	G3/8	10	13	24

配件选型规格

配件名称	型号规格		适合吸盘
	F - 内螺纹	M - 外螺纹	
吸盘接头	-	PJS-M5M-SC3	SBL15
	PJS-G1F-SF1	PJS-G1M-SF1	SBL20
	PJS-G1F-SF2	PJS-G1M-SF2	SBL30、40
	PJS-G2F-SF3	PJS-G2M-SF3	SBL50
	PJS-G3F-SF3	PJS-G3M-SF3	SBL50

◇注:吸盘与固定接头,缓冲支杆的组合选型请参考样本22页

- SB
- SBA
- SBB
- SBF
- SBOF
- SFT
- SFA
- STP
- SBL**
- SBLP
- SBS
- SF
- SU
- SUF
- SFG
- SFU
- STC
- SFF
- SFM
- SDM
- SHT
- SOFA
- SOB
- SOF
- SOG
- SFP
- SBP
- SXP
- SGP
- SDL
- SH
- SHB
- SZ
- SAN
- SAO
- SPA
- SPC
- SPF
- SPJ
- SPU
- SNP
- SOP