

### 产品特点

- ◇ 内部大面积支撑结构，能有效保护金属薄板在搬运过程中发生变形损伤。
- ◇ 凹槽式内部支撑结构，能有效增大吸盘与工件接触面间的摩擦力，防止油性钣金件在搬运过程中发生侧滑。
- ◇ 1.5折波纹结构，对于搬运表面不平整的工件具有良好的密封性，搬运过程中有高度补偿的作用。

### 适用范围

- ◇ 不规则形状的汽车冲压钢板，油性表面类钢板
- ◇ 玻璃、冲压件、胶合板
- ◇ 普通金属薄板（防止变形）



### 型号规格

## STC 22 N - G2F

① ② ③ ④

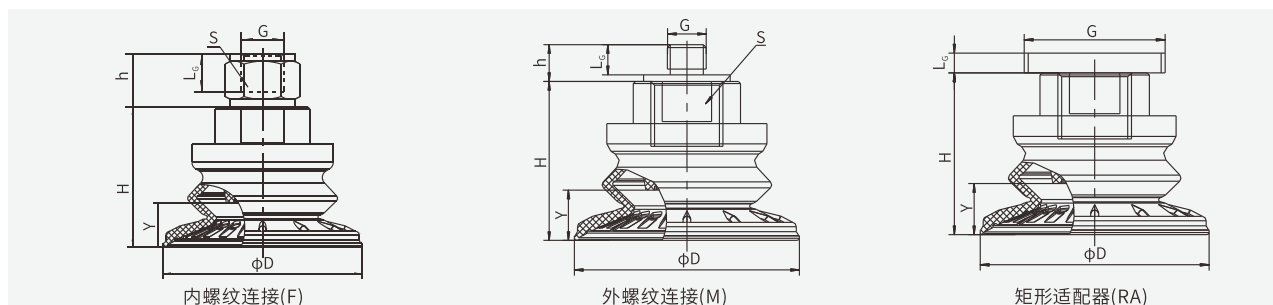
① 产品系列	② 尺寸规格	③ 材质规格	④ 连接规格
STC	22 - $\phi 22\text{mm}$ 30 - $\phi 30\text{mm}$ 40 - $\phi 40\text{mm}$ 50 - $\phi 50\text{mm}$	60 - $\phi 60\text{mm}$ 80 - $\phi 80\text{mm}$ 100 - $\phi 100\text{mm}$ 125 - $\phi 125\text{mm}$	N - 丁腈橡胶 <span style="background-color: #ff9900; padding: 2px;">60</span> G2F - G1/4内螺纹 G2M - G1/4外螺纹 G3F - G3/8内螺纹
			M10M - M10外螺纹 M14M - M14 $\times$ 1.5外螺纹 RA - 矩形适配器

### 性能参数

型号	垂直拉脱力 N	横向拉脱力 N	横向拉脱力 油性面 N	内部体积 $\text{cm}^3$	工件最小曲率半径 mm	推荐软管直径 mm	重量 g
STC22	23	20	6.5	1.5	20	6	8.6
STC30	35	28	12	6.3	35	6	12
STC40	62	37	34	7.2	40	6	13.5
STC50	85	58	55	11.2	45	8	21
STC60	141	88	83	22.5	52	8	29
STC80	236	141	136	57	70.5	8	51
STC100	371	228	221	92	95	8	77
STC125	558	352	335	191	140	10	165

◇测量工件表面光滑、干净，真空度-60kPa。以上拉脱力数据不包括安全系数。根据工件表面状况不同，数值可能会有变化。

### 尺寸规格(mm)



**尺寸规格(mm)**

型号/尺寸	D	H	G	L <sub>c</sub>	h	S	Y
STC22-G2M	22	25	G1/4	12	13.5	16	5.5
STC22-G2F	22	25	G1/4	11	-	16	5.5
STC22-G3F	22	25	G3/8	11	14	22	5.5
STC22-M10M	22	25	M10	12	13.5	16	5.5
STC22-M14M	22	25	M14×1.5	12	13.5	16	5.5
STC22-RA	22	25	□32	4.7	-	-	5.5
STC30-G2M	32	28	G1/4	12	13.5	17	9.5
STC30-G2F	32	28	G1/4	11	-	17	9.5
STC30-G3F	32	28	G3/8	11	14	22	9.5
STC30-M10M	32	28	M10	12	13.5	17	9.5
STC30-M14M	32	28	M14×1.5	12	13.5	17	9.5
STC30-RA	32	28	□32	4.7	-	-	9.5
STC40-G2M	42	28.5	G1/4	12	13.5	17	10
STC40-G2F	42	28.5	G1/4	11	-	17	10
STC40-G3F	42	28.5	G3/8	11	14	22	10
STC40-M10M	42	28.5	M10	12	13.5	17	10
STC40-M14M	42	28.5	M14×1.5	12	13.5	17	10
STC40-RA	42	28.5	□32	4.7	-	-	10
STC50-G2M	52	36.2	G1/4	12	13.5	22	11.5
STC50-G2F	52	36.2	G1/4	11	14	22	11.5
STC50-G3F	52	36.2	G3/8	13	-	22	11.5
STC50-M10M	52	36.2	M10	12	13.5	22	11.5
STC50-M14M	52	36.2	M14×1.5	12	13.5	22	11.5
STC50-RA	52	36.2	□32	4.7	-	-	11.5
STC60-G2M	62.5	41	G1/4	12	13.5	22	14.5
STC60-G2F	62.5	41	G1/4	11	14	22	14.5
STC60-G3F	62.5	41	G3/8	13	-	22	14.5
STC60-M10M	62.5	41	M10	12	13.5	22	14.5
STC60-M14M	62.5	41	M14×1.5	12	13.5	22	14.5
STC60-RA	62.5	41	□32	4.7	-	-	14.5
STC80-G2M	82	49.5	G1/4	12	13.5	22	22.5
STC80-G2F	82	49.5	G1/4	11	14	22	22.5
STC80-G3F	82	49.5	G3/8	13	-	22	22.5
STC80-M10M	82	49.5	M10	12	13.5	22	22.5
STC80-M14M	82	49.5	M14×1.5	12	13.5	22	22.5
STC80-RA	82	49.5	□32	4.7	-	-	22.5
STC100-G2M	103	55	G1/4	12	13.5	22	25
STC100-G2F	103	55	G1/4	11	14	22	25
STC100-G3F	103	55	G3/8	13	-	22	25
STC100-M10M	103	55	M10	12	13.5	22	25
STC100-M14M	103	55	M14×1.5	12	13.5	22	25
STC100-RA	103	55	□32	4.7	-	-	25
STC125-G2M	128	68	G1/4	12	13.5	22	32
STC125-G2F	128	68	G1/4	11	14	22	32
STC125-G3F	128	68	G3/8	13	-	22	32
STC125-M10M	128	68	M10	12	13.5	22	32
STC125-M14M	128	68	M14×1.5	12	13.5	22	32
STC125-RA	128	68	□32	4.7	-	-	32