



产品特点

- ◇ 吸盘行程大，柔韧性好，易于贴合不同形状表面的工件。
- ◇ 内部大面积支撑结构，能有效的提升抓取工件时的侧向摩擦力，对于油性表面钢板的搬运具有很好的防滑效果。
- ◇ 模块化设计，各部件可分开快速更换，循环使用，大幅降低成本。
- ◇ 采用聚氨酯橡胶材质，具有优良的耐磨性、耐油性。



型号规格

SFM 30 U - G1F

① ② ③ ④

① 产品系列	② 尺寸规格	③ 材质规格	④ 连接规格
SFM	30 - φ30mm 40 - φ40mm 50 - φ50mm 60 - φ60mm 80 - φ80mm 100 - φ100mm 120 - φ120mm	U - 聚氨酯橡胶 70	空白 - 单独吸盘 G1F - G1/8内螺纹 G2F - G1/4内螺纹 G2M - G1/4外螺纹 G3F - G3/8内螺纹 M10M - M10外螺纹 M14M - M14×1.5外螺纹 RA - 矩形适配器

选型规格

型号/连接规格	G1F	G2F	G2M	G3F	M10M	M14M	RA
SFM30-40	●	-	-	-	●	-	●
SFM50-120	-	●	●	●	●	●	●

◇注：“●”表示默认规格，常备库存，货期短；“○”表示通过其他方式（如转接头）可实现；“-”表示不可选。特殊定制请咨询销售客服。

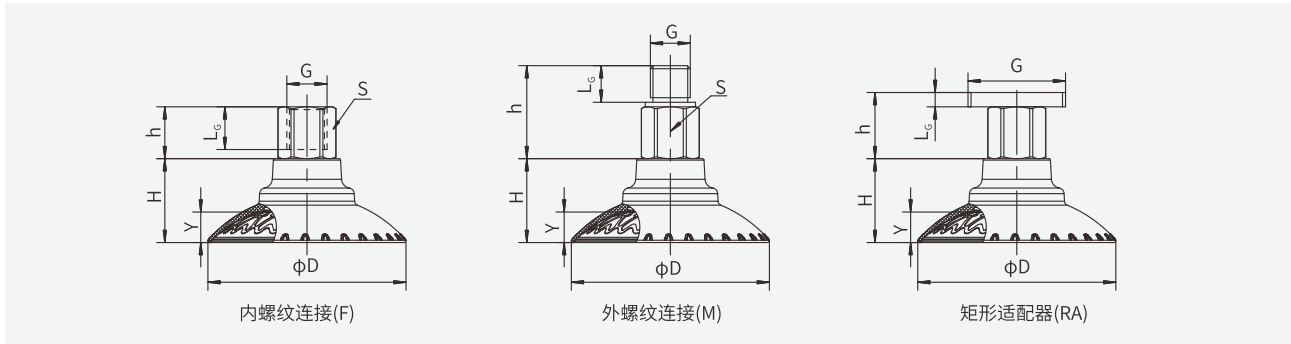
性能参数

产品型号	拉脱力 N	内部体积 cm ³	工件最小曲率半径 mm	推荐软管直径 mm	单重 g
SFM30	45	4.5	25	6	3.5
SFM40	70	8.5	30	6	5
SFM50	112	18.6	35	8	8.5
SFM60	150	26	40	8	11
SFM80	285	56	60	8	21
SFM100	420	105	70	10	35
SFM120	580	153	90	10	55

◇测量真空度-60kPa，工件表面光滑、干净。以上拉脱力数据不包括安全系数。根据工件表面状况不同，数值可能会有变化。

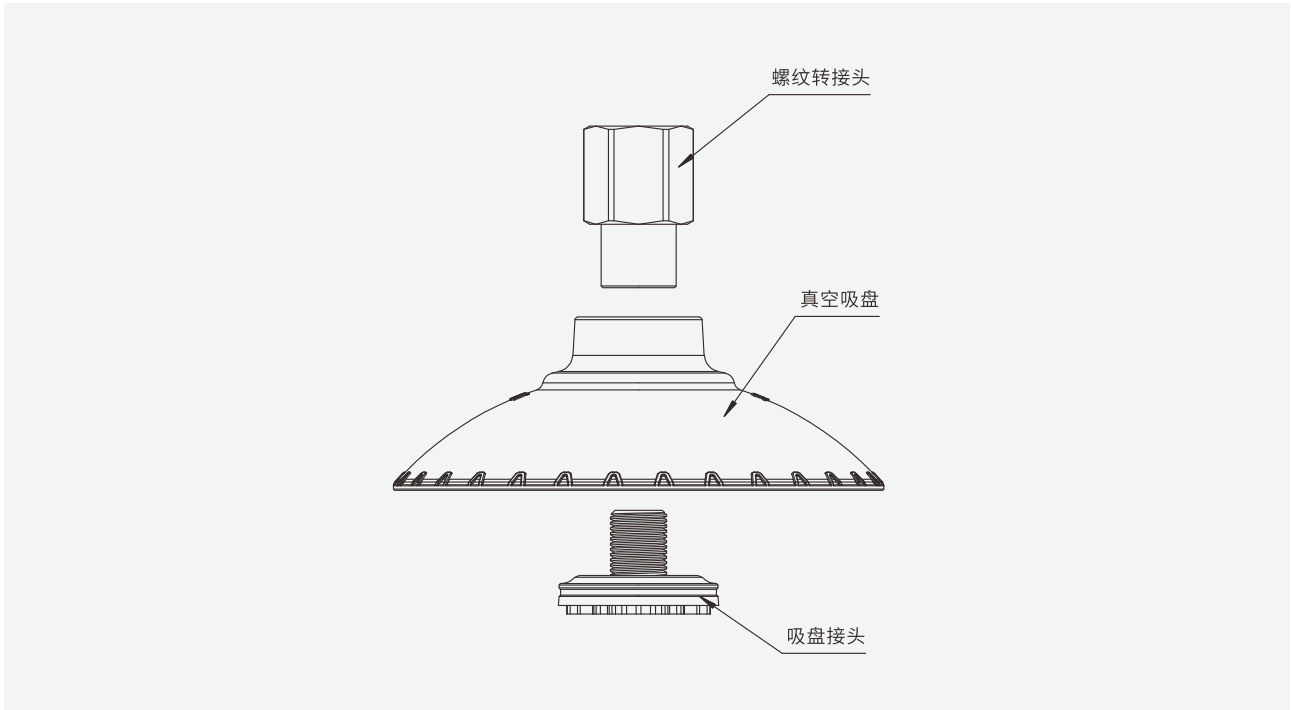
SB
SBA
SBB
SBF
SBOF
SFT
SFA
STP
SBL
SBLP
SBS
SF
SU
SUF
SFG
SFU
STC
SFF
SFM
SDM
SHT
SOFA
SOB
SOF
SOG
SFP
SBP
SXP
SGP
SDL
SH
SHB
SZ
SAN
SAO
SPA
SPC
SPF
SPJ
SPU
SNP
SOP

尺寸规格(mm)



型号/尺寸	D	H	h	Y	G	L _g	S
SFM30-G1F	34	17.5	14	4	G1/8	10	14
SFM30-M10M	34	17.5	27.5	4	M10	12	14
SFM30-RA	34	17.5	18.7	4	□32	4.7	-
SFM40-G1F	43.5	20	14	6.3	G1/8	10	14
SFM40-M10M	43.5	20	27.5	6.3	M10	12	14
SFM40-RA	43.5	20	18.7	6.3	□32	4.7	-
SFM50-G2F	55	25	17	7.8	G1/4	12	17
SFM50-G2M	55	25	30.5	7.8	G1/4	12	17
SFM50-G3F	55	25	17	7.8	G3/8	12	22
SFM50-M10M	55	25	30.5	7.8	M10	12	17
SFM50-M14M	55	25	30.5	7.8	M14×1.5	12	17
SFM50-RA	55	25	21.7	7.8	□32	4.7	-
SFM60-G2F	65	27.5	17	10	G1/4	12	17
SFM60-G2M	65	27.5	30.5	10	G1/4	12	17
SFM60-G3F	65	27.5	17	10	G3/8	12	22
SFM60-M10M	65	27.5	30.5	10	M10	12	17
SFM60-M14M	65	27.5	30.5	10	M14×1.5	12	17
SFM60-RA	65	27.5	21.7	10	□32	4.7	-
SFM80-G2F	85	30	17	13	G1/4	12	17
SFM80-G2M	85	30	30.5	13	G1/4	12	17
SFM80-G3F	85	30	17	13	G3/8	12	22
SFM80-M10M	85	30	30.5	13	M10	12	17
SFM80-M14M	85	30	30.5	13	M14×1.5	12	17
SFM80-RA	85	30	21.7	13	□32	4.7	-
SFM100-G2F	105.5	37	17	15.5	G1/4	12	17
SFM100-G2M	105.5	37	30.5	15.5	G1/4	12	17
SFM100-G3F	105.5	37	17	15.5	G3/8	12	22
SFM100-M10M	105.5	37	30.5	15.5	M10	12	17
SFM100-M14M	105.5	37	30.5	15.5	M14×1.5	12	17
SFM100-RA	105.5	37	21.7	15.5	□32	4.7	-
SFM120-G2F	123	41	17	18.5	G1/4	12	17
SFM120-G2M	123	41	30.5	18.5	G1/4	12	17
SFM120-G3F	123	41	17	18.5	G3/8	12	22
SFM120-M10M	123	41	30.5	18.5	M10	12	17
SFM120-M14M	123	41	30.5	18.5	M14×1.5	12	17
SFM120-RA	123	41	21.7	18.5	□32	4.7	-

结构示意图



SB

SBA

SBB

SBF

SBOF

SFT

SFA

STP

SBL

SBLP

SBS

SF

SU

SUF

SFG

SFU

STC

SFF

SFM

SDM

SHT

SOFA

SOB

SOF

SOG

SFP

SBP

SXP

SGP

SDL

SH

SHB

SZ

SAN

SAO

SPA

SPC

SPF

SPJ

SPU

SNP

SOP

配件选型规格

配件名称	型号规格	适合吸盘
吸盘接头	PJS-M8M-SFM40	SFM30、40
	PJS-G1M-SFM80	SFM50、60、80
	PJS-G1M-SFM120	SFM100、120
螺纹转接头	PJT-M8F-G1F	SFM30、40
	PJT-G1F-G2F	SFM50、60、80、100、120
	PJT-G1F-G3F	SFM50、60、80、100、120

◇注：吸盘与固定接头，缓冲支杆的组合选型请参考样本22页