



## 产品特点

- ◇ 标准扁平吸盘，适合吸取表面平整的工件。
- ◇ 尺寸齐全，适用于不同尺寸大小的工件。



## 适用范围

- ◇ 钢板
- ◇ 木板
- ◇ 胶合板

## 型号规格

### SPF 15 N - M5M

① ② ③ ④

① 产品系列	② 尺寸规格	③ 材质规格	④ 连接规格	
SPF	2 - φ2mm	35 - φ35mm	N - 丁腈橡胶 <span style="background-color: black; color: white; padding: 2px;">55</span> ★ WS - 白硅胶 <span style="border: 1px solid black; padding: 2px;">50</span> ★ CN - 防静电丁腈橡胶 <span style="background-color: black; color: white; padding: 2px;">55</span> CS - 防静电硅橡胶 <span style="background-color: black; color: white; padding: 2px;">55</span> HP - 无痕橡胶 <span style="background-color: black; color: white; padding: 2px;">55</span>	空白 - 单独吸盘
	3.5 - φ3.5mm	40 - φ40mm		M3M - M3外螺纹
	5 - φ5mm	50 - φ50mm		M5M - M5外螺纹
	6 - φ6mm	60 - φ60mm		M8M - M8外螺纹
	8 - φ8mm	80 - φ80mm		M10F - M10x1.25内螺纹
	10 - φ10mm	95 - φ95mm		G1F - G1/8内螺纹
	15 - φ15mm	120 - φ120mm		
	20 - φ20mm	150 - φ150mm		
	25 - φ25mm	200 - φ200mm		
	30 - φ30mm			

◇注: "★"表示常用材质, 常备库存, 货期短; 其他材质为特殊用途, 请咨询销售客服。

◇注: HP材质适合吸盘SPF10-50。

◇吸盘直径≤20mm, 最小起订量10只, 其余盘径无要求。

## 选型规格

型号	M3M	M5M	M8M	M10F	G1F
SPF2 - 3.5	●	-	-	-	-
SPF5 - 40	-	●	-	-	-
SPF50	-	-	●	-	-
SPF60 - 95	-	-	-	●	●
SPF120 - 200	通过4只M8内六角圆柱头螺钉连接				

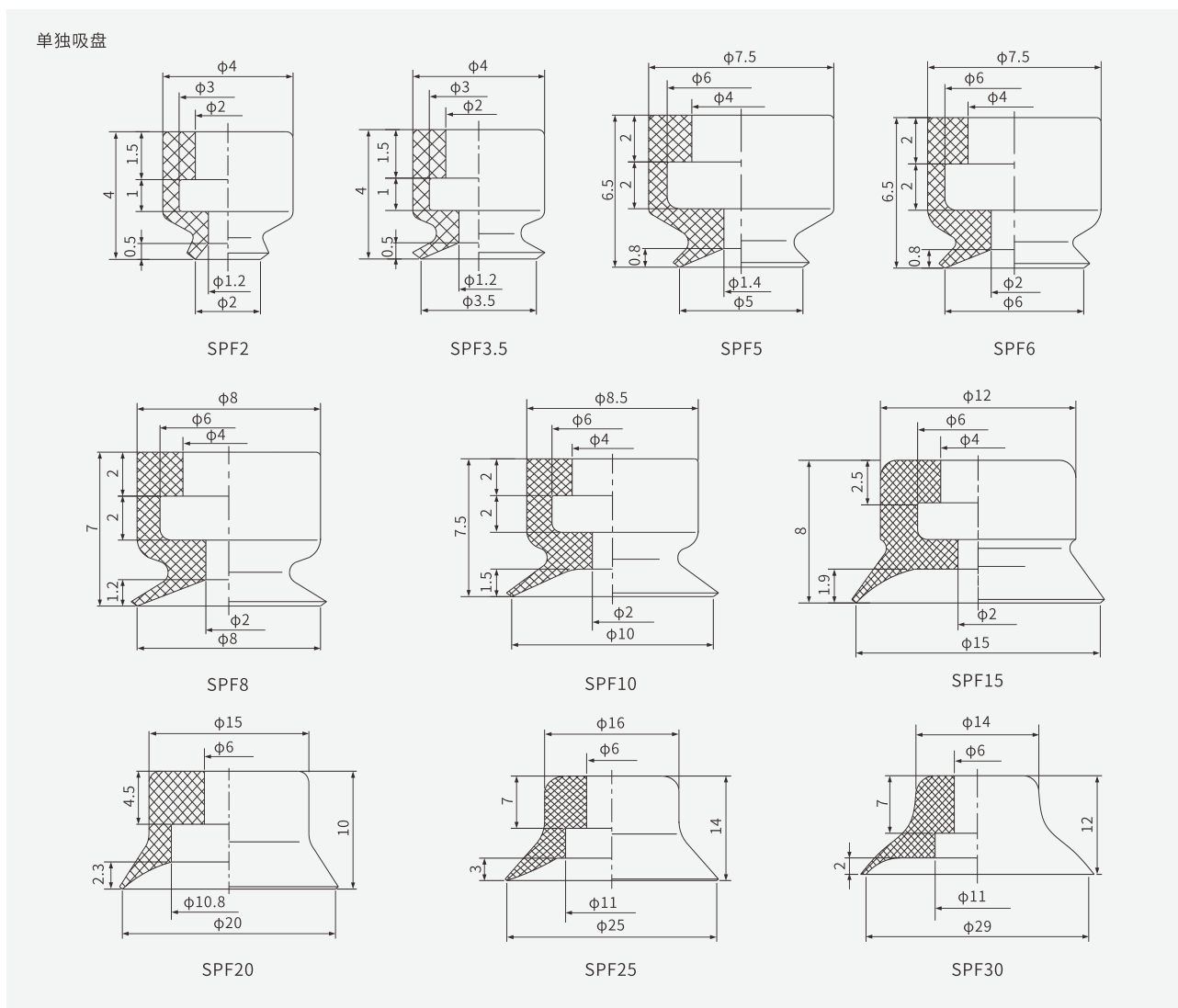
◇注: "●"表示默认规格, 常备库存, 货期短; "-"表示不可选。特殊定制请咨询销售客服。

性能参数

型号	拉脱力 N	内部体积 cm <sup>3</sup>	推荐软管直径mm	型号	拉脱力 N	内部体积 cm <sup>3</sup>	推荐软管直径mm
SPF2	0.15	<0.1	4	SPF35	43	2.4	6
SPF3.5	0.4	<0.1	4	SPF40	60	3.4	6
SPF5	0.9	<0.1	4	SPF50	92	5.7	8
SPF6	1.2	<0.1	4	SPF60	127	11	8
SPF8	2.2	<0.1	4	SPF80	226	25.3	8
SPF10	3.5	<0.1	4	SPF95	319	38	10
SPF15	8	0.2	6	SPF120	510	81	10
SPF20	15	0.5	6	SPF150	800	171	12
SPF25	24	1.1	6	SPF200	1,410	364	12
SPF30	32	1	6				

◇注：测量真空度-60kPa，工件表面光滑、干净。以上拉脱力数据不包括安全系数。根据工件表面状况不同，数值可能会有变化。

尺寸规格(mm)



SB

SBA

SBB

SBF

SBOF

SFT

SFA

STP

SBL

SBLP

SBS

SF

SU

SUF

SFG

SFU

STC

SFF

SFM

SDM

SHT

SOFA

SOB

SOF

SOG

SFP

SBP

SXP

SGP

SDL

SH

SHB

SZ

SAN

SAO

SPA

SPC

SPF

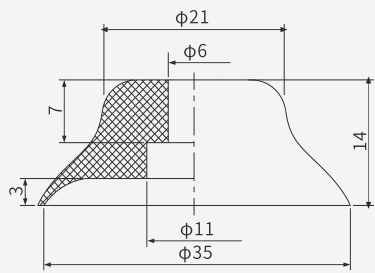
SPJ

SPU

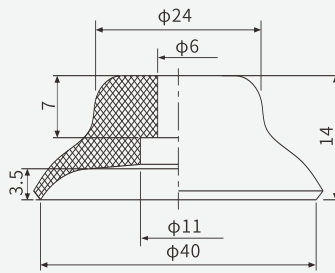
SNP

SOP

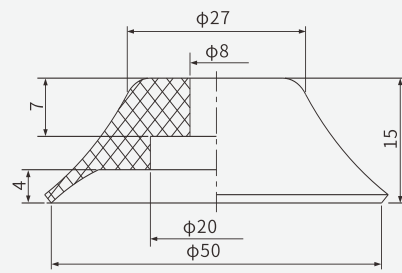
尺寸规格(mm)



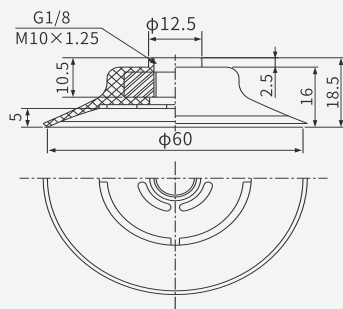
SPF35



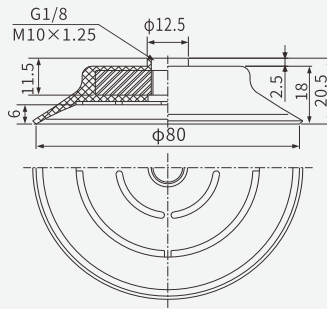
SPF40



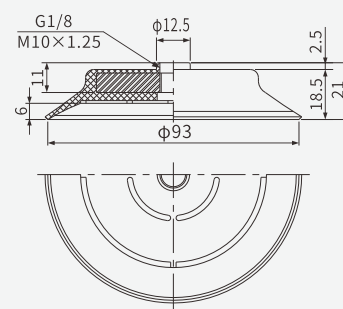
SPF50



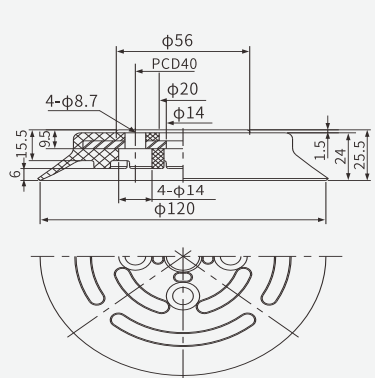
SPF60



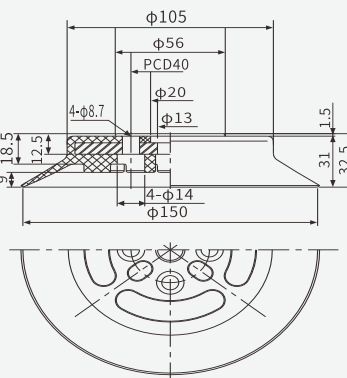
SPF80



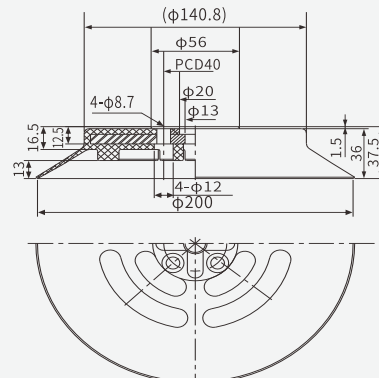
SPF95



SPF120

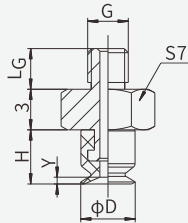


SPF150

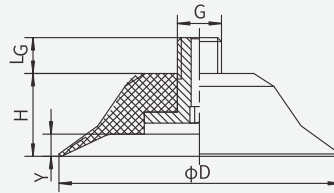


SPF200

尺寸规格(mm)



SPF2-3.5外螺纹连接



SPF5-50外螺纹连接

型号/尺寸	D	H	Y	G	L <sub>G</sub>
SPF2-M3M	2.5	4	0.5	M3	3.5
SPF3.5-M3M	3.9	4	0.5	M3	3.5
SPF5-M5M	5	6.5	0.8	M5	5
SPF6-M5M	6.5	6.5	0.8	M5	5
SPF8-M5M	8.5	7	1.2	M5	5
SPF10-M5M	10.5	7.5	1.5	M5	5
SPF15-M5M	15.5	8	1.9	M5	5
SPF20-M5M	21	10	2.3	M5	5
SPF25-M5M	25.5	14	3	M5	5
SPF30-M5M	30	12	2	M5	5
SPF35-M5M	36	14	3	M5	5
SPF40-M5M	42	14	3.5	M5	5
SPF50-M8M	51	15	4	M8	6.5

配件选型规格

配件名称	型号规格	适合吸盘
吸盘接头	PJS-M3M-ST1	SPF2、3.5
	PJS-M5M-ST2	SPF5、6、8、10、15
	PJS-M5M-ST3	SPF20
	PJS-M5M-ST4	SPF25、30、35、40
	PJS-M8M-ST6	SPF50

- SB
- SBA
- SBB
- SBF
- SBOF
- SFT
- SFA
- STP
- SBL
- SBLP
- SBS
- SF
- SU
- SUF
- SFG
- SFU
- STC
- SFF
- SFM
- SDM
- SHT
- SOFA
- SOB
- SOF
- SOG
- SFP
- SBP
- SXP
- SGP
- SDL
- SH
- SHB
- SZ
- SAN
- SAO
- SPA
- SPC
- SPF**
- SPJ
- SPU
- SNP
- SOP