



产品特点

- ◇ 体积小，结构简单，维护方便。
- ◇ 可搭配不同规格吸盘，自由组合，灵活多变。
- ◇ 产品可根据应用工况，选择不同规格真空管。
- ◇ 产品端口丰富，可满足多种接口应用条件。
- ◇ 产品可选配外置消音器。
- ◇ 产品主要应用于分布式真空系统。



适用范围

- ◇ 3C行业
- ◇ 包装行业
- ◇ 钣金行业
- ◇ 物流行业

型号规格

AGS - N - S08-2 - V - S D

① ② ③ ④ ⑤ ⑥

| ① 产品系列 | ② 类型 | ③ 规格 | ④ 止回阀选型 | ⑤ 消音器 | ⑥ 安装附件 |
|--------|-----------|---|-----------------------|----------------------------|--|
| AGS | C (MICRO) | 空白 - 无真空管 S02-2 X2.5-2 T05-2 | 空白 - 无止回阀 | 空白 - 无消音器 | 空白 - 4×M3螺钉(A型) B型 - M6螺杆 |
| | N (MINI) | 空白 - 无真空管 S08-2 S08-3 X10-2 X10-3 P12-2 P12-3 D16-2 | 空白 - 无止回阀 V - 带止回阀 | 空白 - 无消音器 S - 带ZSC8消音器 | 空白 - 4×M4螺钉(C型) D型 - M6螺杆 E型 - M8螺杆 |
| | D (MIDI) | 空白 - 无真空管 S32-2 S32-3 X40-2 X40-3 | 空白 - 无止回阀 V - 带止回阀 | 空白 - 无消音器 S - 带ZSC16消音器 | 空白 - 4×M6螺钉(F型) G型 - M6螺杆+L型支架 H型 - M12螺杆 K型 - M12螺杆+L型支架 |

性能参数

| 型号 | 供气压力 bar | 最大真空度 -kPa | 最大真空流量 NL/min | 最大耗气量 NL/min | 重量 g | 无消音器噪音 dB(A) | 接口口径 | |
|--------------|-------------|---------------|------------------|-----------------|---------|-----------------|---------|------|
| | | | | | | | 供气管外径mm | 真空口 |
| AGS-C-S02-2 | 4.0-6.0 | 75 | 16.8 | 8 | 20 | 70 | φ4 | G1/8 |
| AGS-C-X2.5-2 | 4.5-6.0 | 90 | 17.2 | 10.5 | 20 | 72 | φ4 | G1/8 |
| AGS-C-T05-2 | 4.0-6.0 | 84 | 19.5 | 21.5 | 20 | 78 | φ4 | G1/8 |
| AGS-N-S08-2 | 4.0-6.0 | 75 | 46 | 27 | 23 | 62 | φ6 | G3/8 |
| AGS-N-S08-3 | 4.0-6.0 | 75 | 68 | 27 | 37 | 68 | φ6 | G3/8 |
| AGS-N-X10-2 | 4.5-6.0 | 93 | 44 | 34 | 23 | 78 | φ6 | G3/8 |
| AGS-N-X10-3 | 4.5-6.0 | 93 | 68 | 34 | 37 | 74 | φ6 | G3/8 |
| AGS-N-P12-2 | 1.7-4.0 | 90 | 42 | 33 | 23 | 68 | φ6 | G3/8 |
| AGS-N-P12-3 | 1.7-4.0 | 90 | 68 | 33 | 37 | 71 | φ6 | G3/8 |
| AGS-N-D16-2 | 6.0 | 73 | 40 | 46 | 23 | 77 | φ6 | G3/8 |
| AGS-D-S32-2 | 4.0-6.0 | 75 | 178 | 130 | 143 | 82 | φ8 | G1/2 |
| AGS-D-S32-3 | 4.0-6.0 | 75 | 360 | 130 | 228 | 82 | φ8 | G1/2 |
| AGS-D-X40-2 | 4.5-6.0 | 95 | 170 | 135 | 143 | 89 | φ8 | G1/2 |
| AGS-D-X40-3 | 4.5-6.0 | 95 | 372 | 135 | 228 | 89 | φ8 | G1/2 |

产品特点

- ◇ 体积小，结构简单，安装便捷。
- ◇ 产品真空口G1/8螺纹可直接安装吸盘
- ◇ 多种真空管可自由选择，更加方便适应不同应用场合。
- ◇ 多角度安装位置及安装附件可选择，为安装提供便捷。



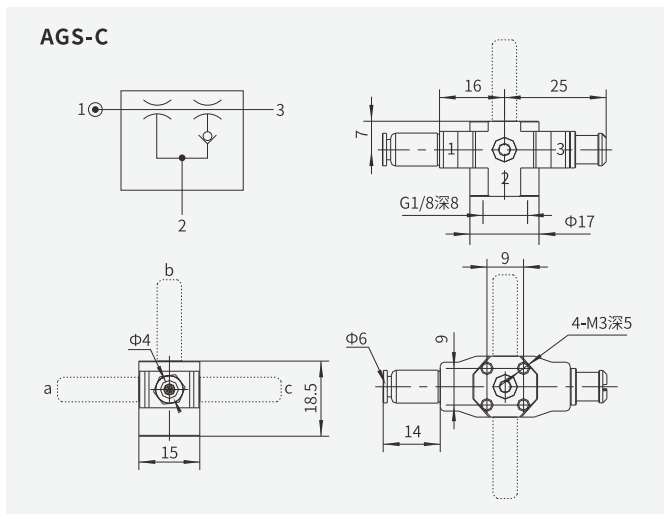
不同真空度(-kPa)的真空流量(NL/min)

| 型号 | 供气压力 bar | 耗气量 NL/min | 0 | 10 | 20 | 30 | 40 | 50 | 60 | 70 | 最大真空度 -kPa |
|--------------|----------|------------|------|------|------|------|-----|-----|-----|-----|------------|
| AGS-C-S02-2 | 4.0 | 6 | 14.2 | 8.1 | 5.2 | 3.8 | 2.2 | - | - | - | 55 |
| | 5.0 | 7 | 15.7 | 10.0 | 5.5 | 4.5 | 3.4 | 2.2 | - | - | 70 |
| | 6.0 | 8 | 16.9 | 12.2 | 6.3 | 4.6 | 3.9 | 3.0 | 2.0 | - | 75 |
| AGS-C-X2.5-2 | 4.5 | 9 | 14.9 | 9.9 | 4.8 | 4.1 | 3.3 | 2.6 | 1.7 | - | 85 |
| | 5.0 | 9.5 | 15.6 | 11.6 | 6.6 | 4.0 | 3.3 | 2.6 | 1.7 | - | 90 |
| | 6.0 | 10 | 17.2 | 14.2 | 9.3 | 4.5 | 3.3 | 2.3 | 1.4 | - | 89 |
| AGS-C-T05-2 | 4.0 | 16 | 19.5 | 17.7 | 13.5 | 9.0 | 6.1 | 5.0 | 3.3 | 1.8 | 84 |
| | 6.0 | 21.5 | 18.7 | 17.4 | 15.1 | 13.1 | 9.7 | 6.0 | 2.7 | 1.8 | 75 |

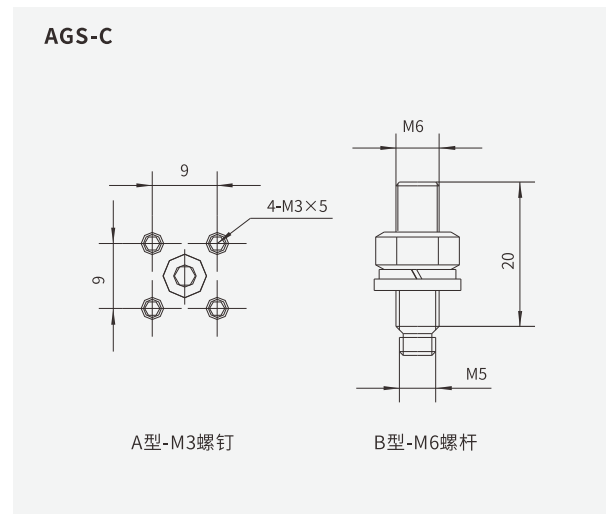
不同真空度(-kPa)的抽气时间(s/L)

| 型号 | 供气压力 bar | 耗气量 NL/min | 10 | 20 | 30 | 40 | 50 | 60 | 70 | 80 | 最大真空度 -kPa |
|--------------|----------|------------|------|------|-----|-----|-----|------|------|-------|------------|
| AGS-C-S02-2 | 4.0 | 6 | 0.37 | 1.41 | 2.8 | 5.1 | - | - | - | - | 55 |
| | 5.0 | 7 | 0.3 | 1.2 | 2.5 | 4.1 | 6.6 | 11.1 | - | - | 70 |
| | 6.0 | 8 | 0.3 | 1.1 | 2.4 | 4.1 | 6.2 | 9.0 | 14.3 | - | 75 |
| AGS-C-X2.5-2 | 4.5 | 9 | 0.4 | 1.3 | 3.2 | 4.6 | 6.5 | 9.8 | 15.3 | 25.70 | 85 |
| | 5.0 | 9.5 | 0.3 | 0.9 | 2.4 | 4.3 | 6.7 | 9.5 | 14.1 | 22.03 | 90 |
| | 6.0 | 10 | 0.2 | 0.7 | 1.7 | 3.7 | 5.9 | 9.5 | 14.5 | 22.41 | 89 |
| AGS-C-T05-2 | 4.0 | 16 | 0.2 | 0.5 | 1.1 | 2.2 | 3.4 | 5.2 | 9.0 | 17.36 | 84 |
| | 6.0 | 21.5 | 0.2 | 0.5 | 0.9 | 1.5 | 2.6 | 4.7 | 7.7 | 16.09 | 75 |

尺寸规格(mm)



安装附件(mm)



说明: 上图中a/b/c三个位置的安装螺杆可从附件A型和B型中选择, 出厂默认为A型安装附件。

产品特点

- ◇ 体积小, 结构简单, 安装便捷。
- ◇ 产品真空口G3/8螺纹可直接安装吸盘
- ◇ 多种真空管可自由选择, 更加方便适应不同应用场合。
- ◇ 多角度安装位置及安装附件可选择, 为安装提供便捷。
- ◇ 排气口可外接消音器。



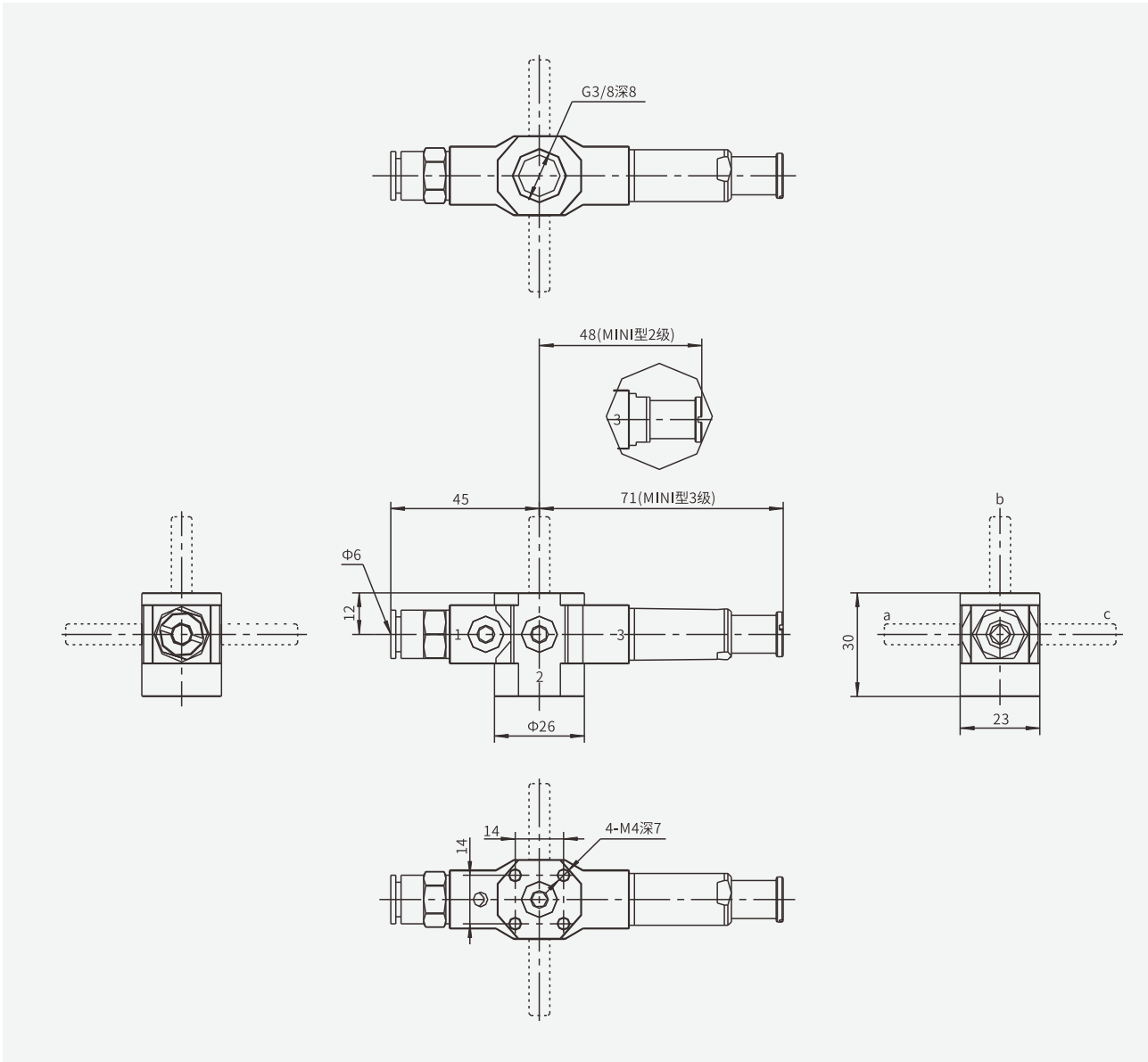
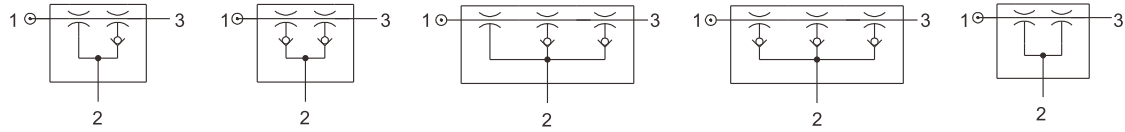
不同真空度(-kPa)的真空流量(NL/min)

| 型号 | 供气压力 bar | 耗气量 NL/min | 0 | 10 | 20 | 30 | 40 | 50 | 60 | 70 | 80 | 最大真空度 -kPa |
|-------------|----------|------------|----|------|------|------|------|------|-----|-----|-----|------------|
| AGS-N-S08-2 | 4.0 | 19 | 44 | 34 | 22.6 | 14.4 | 10.8 | 6.4 | - | - | - | 60 |
| | 5.0 | 23 | 46 | 40 | 28.5 | 17.3 | 12.8 | 9.5 | 6.1 | - | - | 70 |
| | 6.0 | 27 | 46 | 42 | 32.6 | 22.6 | 12 | 9.8 | 8.3 | 5.9 | - | 75 |
| AGS-N-S08-3 | 4.0 | 19 | 60 | 38 | 24 | 14.9 | 11.5 | 6.8 | - | - | - | 60 |
| | 5.0 | 23 | 66 | 40 | 32 | 19.1 | 13.3 | 9.9 | 6.5 | - | - | 70 |
| | 6.0 | 27 | 68 | 42 | 36 | 24.0 | 13 | 10.2 | 8.4 | 6.3 | - | 75 |
| AGS-N-X10-2 | 4.5 | 27.5 | 44 | 40 | 28.4 | 18.8 | 10.7 | 9.4 | 6.9 | 4.6 | 2.3 | 90 |
| | 5.0 | 30 | 44 | 40 | 30.6 | 22.2 | 13.5 | 8.9 | 6.6 | 4.5 | 2 | 93 |
| | 6.0 | 34.5 | 42 | 40 | 33 | 26.9 | 18.7 | 9.4 | 6.2 | 4.6 | 1.4 | 91 |
| AGS-N-X10-3 | 4.5 | 27.5 | 64 | 40 | 32 | 18 | 11.3 | 9.7 | 7.3 | 4.9 | 2.7 | 90 |
| | 5.0 | 30 | 66 | 40 | 34 | 24 | 14.3 | 9.3 | 6.9 | 4.8 | 2.4 | 93 |
| | 6.0 | 34.5 | 68 | 44 | 34 | 30 | 20 | 10.5 | 6.5 | 4.9 | 1.7 | 91 |
| AGS-N-P12-2 | 1.7 | 19 | 36 | 19 | 10.5 | 6.6 | 2.8 | - | - | - | - | 43 |
| | 2.2 | 22.5 | 38 | 28 | 15.5 | 11 | 7.7 | 3.8 | - | - | - | 58 |
| | 3.14 | 29 | 42 | 36 | 25.6 | 14.9 | 10.4 | 8.9 | 6.6 | 4.2 | 1.9 | 90 |
| | 4.0 | 35 | 42 | 38 | 30 | 23 | 15 | 8 | 5.9 | 4.3 | 1.1 | 88 |
| AGS-N-P12-3 | 1.7 | 19 | 46 | 19.8 | 10.5 | 7 | 3 | - | - | - | - | 43 |
| | 2.2 | 22.5 | 52 | 30 | 12 | 8.2 | 5.8 | 2.7 | - | - | - | 58 |
| | 3.14 | 29 | 62 | 38 | 28 | 10 | 7.7 | 6.7 | 4.8 | 2.9 | 1.4 | 90 |
| | 4.0 | 35 | 68 | 40 | 34 | 24 | 11.4 | 5.7 | 4.2 | 3.0 | 1.2 | 88 |
| AGS-N-D16-2 | 6.0 | 46 | 40 | 38 | 30.5 | 26.7 | 22 | 17 | 12 | 3.5 | - | 72 |

不同真空度(-kPa)的抽气时间(s/L)

| 型号 | 供气压力 bar | 耗气量 NL/min | 10 | 20 | 30 | 40 | 50 | 60 | 70 | 80 | 最大真空度 -kPa |
|-------------|----------|------------|------|------|------|------|------|------|------|------|------------|
| AGS-N-S08-2 | 4.0 | 19 | 0.07 | 0.25 | 0.56 | 1.02 | 1.89 | 5.24 | - | - | 60 |
| | 5.0 | 23 | 0.07 | 0.22 | 0.47 | 0.85 | 1.53 | 2.40 | 6.43 | - | 70 |
| | 6.0 | 27 | 0.07 | 0.20 | 0.39 | 0.74 | 1.35 | 2.14 | 3.35 | - | 75 |
| AGS-N-S08-3 | 4.0 | 19 | 0.06 | 0.22 | 0.53 | 0.93 | 1.72 | 4.61 | - | - | 60 |
| | 5.0 | 23 | 0.06 | 0.19 | 0.44 | 0.83 | 1.35 | 2.23 | 6.33 | - | 70 |
| | 6.0 | 27 | 0.05 | 0.19 | 0.38 | 0.68 | 1.26 | 2.08 | 3.05 | - | 75 |
| AGS-N-X10-2 | 4.5 | 27.5 | 0.11 | 0.27 | 0.52 | 0.98 | 1.65 | 2.41 | 3.87 | 6.20 | 90 |
| | 5.0 | 30 | 0.12 | 0.27 | 0.48 | 0.83 | 1.49 | 2.49 | 3.77 | 6.19 | 93 |
| | 6.0 | 34.5 | 0.12 | 0.26 | 0.45 | 0.72 | 1.21 | 2.33 | 3.68 | 6.35 | 91 |
| AGS-N-X10-3 | 4.5 | 27.5 | 0.06 | 0.19 | 0.40 | 0.76 | 1.45 | 2.21 | 3.49 | 5.55 | 90 |
| | 5.0 | 30 | 0.05 | 0.19 | 0.37 | 0.66 | 1.26 | 2.14 | 3.45 | 5.60 | 93 |
| | 6.0 | 34.5 | 0.05 | 0.18 | 0.35 | 0.59 | 1.02 | 2.10 | 3.31 | 5.72 | 91 |
| AGS-N-P12-2 | 1.7 | 19 | 0.15 | 0.55 | 1.26 | 2.90 | - | - | - | - | 43 |
| | 2.2 | 22.5 | 0.14 | 0.37 | 0.88 | 1.58 | 2.78 | - | - | - | 58 |
| | 3.14 | 29 | 0.12 | 0.29 | 0.59 | 1.07 | 1.86 | 2.66 | 4.33 | 6.72 | 90 |
| | 4.0 | 35 | 0.12 | 0.26 | 0.49 | 0.77 | 1.50 | 2.48 | 3.98 | 7.05 | 88 |
| AGS-N-P12-3 | 1.7 | 19 | 0.13 | 0.52 | 1.22 | 2.75 | - | - | - | - | 43 |
| | 2.2 | 22.5 | 0.08 | 0.31 | 0.70 | 1.33 | 2.54 | - | - | - | 58 |
| | 3.14 | 29 | 0.06 | 0.21 | 0.45 | 0.94 | 1.58 | 2.40 | 3.83 | 6.07 | 90 |
| | 4.0 | 35 | 0.06 | 0.20 | 0.38 | 0.67 | 1.26 | 2.36 | 3.75 | 6.57 | 88 |
| AGS-N-D16-2 | 6.0 | 46 | 0.04 | 0.18 | 0.39 | 0.62 | 0.95 | 1.47 | 3.10 | - | 72 |

尺寸规格 (mm)

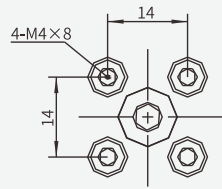


说明: 上图中a/b/c三个位置的安装螺杆可从附件C型/D型/E型中选择, 出厂默认为C型安装附件。

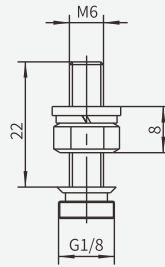
真空管与壳体的选型匹配

| 壳体类型 | 真空管型号 |
|----------|----------------------------|
| MINI型 2级 | S08-2, X10-2, P12-2, D16-2 |
| MINI型 3级 | S08-3, X10-3, P12-3 |

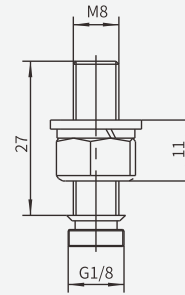
安装附件 (mm)



C型-M4×8螺钉



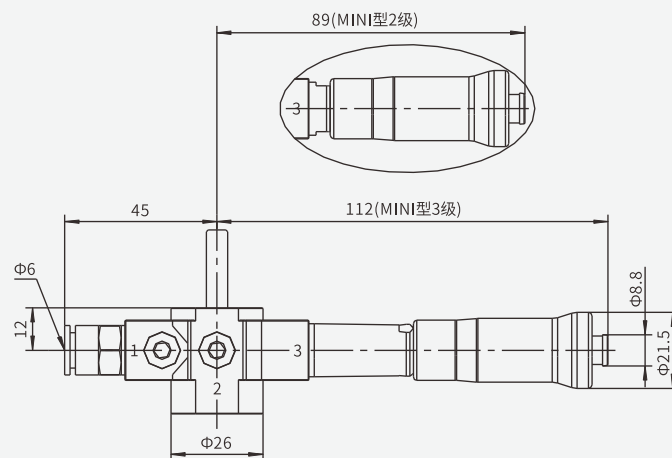
D型-M6螺杆



E型-M8螺杆

消音器附件 (mm)

| 壳体类型 | 消音器型号 |
|----------|-------|
| MINI型 2级 | ZSC8 |
| MINI型 3级 | |



产品特点

- ◇ 体积小，结构简单，安装便捷。
- ◇ 产品真空口G1/2螺纹可直接安装吸盘。
- ◇ 多种真空管可自由选择，更加方便适应不同应用场合。
- ◇ 多角度安装位置及安装附件可选择，为安装提供便捷。
- ◇ 适用于需要大流量场合。
- ◇ 排气口可外接消音器。



真空发生器

不同真空度 (-kPa) 的真空流量 (NL/min)

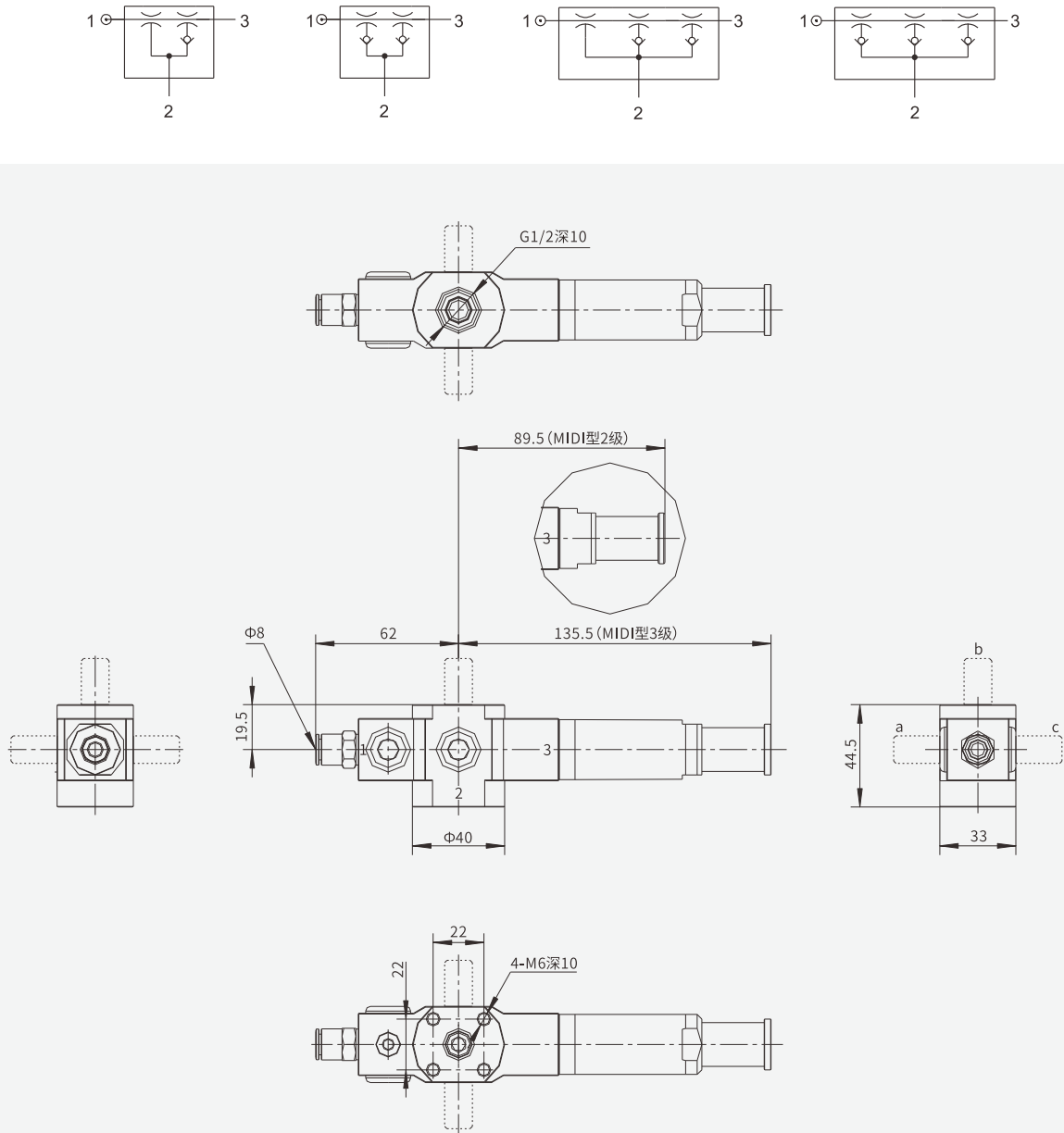
| 型号 | 供气压力 bar | 耗气量 NL/min | 0 | 10 | 20 | 30 | 40 | 50 | 60 | 70 | 80 | 90 | 最大真空度 -kPa |
|-------------|----------|------------|-----|-----|-----|-----|----|------|------|------|------|-----|------------|
| AGS-D-S32-2 | 4.0 | 120 | 172 | 136 | 92 | 60 | 44 | 26.2 | 10.5 | - | - | - | 60 |
| | 5.0 | 125 | 180 | 156 | 116 | 72 | 48 | 36 | 26.9 | 12.8 | - | - | 70 |
| | 6.0 | 130 | 178 | 164 | 134 | 94 | 50 | 38 | 32 | 18.3 | - | - | 75 |
| AGS-D-S32-3 | 4.0 | 120 | 350 | 152 | 110 | 64 | 50 | 26.7 | 11.5 | - | - | - | 60 |
| | 5.0 | 125 | 370 | 185 | 125 | 90 | 50 | 36.2 | 27.3 | 13.9 | - | - | 70 |
| | 6.0 | 130 | 390 | 210 | 135 | 100 | 65 | 35.1 | 30.3 | 18.3 | - | - | 75 |
| AGS-D-X40-2 | 4.5 | 120 | 170 | 136 | 100 | 58 | 40 | 36 | 25 | 17.8 | 11.7 | 3.1 | 91 |
| | 5.0 | 125 | 170 | 140 | 106 | 74 | 46 | 34 | 24 | 17.6 | 10.8 | 2.9 | 95 |
| | 6.0 | 135 | 162 | 142 | 116 | 92 | 68 | 40 | 22.5 | 17.8 | 9.4 | 2.3 | 94 |
| AGS-D-X40-3 | 4.5 | 120 | 350 | 175 | 120 | 80 | 44 | 32.7 | 24.5 | 17.8 | 11.6 | 3.2 | 91 |
| | 5.0 | 125 | 360 | 190 | 125 | 95 | 65 | 36 | 26 | 17.6 | 10.8 | 2.8 | 95 |
| | 6.0 | 135 | 380 | 220 | 130 | 105 | 90 | 54 | 26 | 17.8 | 9.3 | 2.2 | 94 |

不同真空度 (-kPa) 的抽气时间 (s/L)

| 型号 | 供气压力 bar | 耗气量 NL/min | 10 | 20 | 30 | 40 | 50 | 60 | 70 | 80 | 90 | 最大真空度 -kPa |
|-------------|----------|------------|------|------|------|------|------|------|------|------|------|------------|
| AGS-D-S32-2 | 4.0 | 120 | 0.04 | 0.08 | 0.16 | 0.27 | 0.47 | 0.98 | - | - | - | 60 |
| | 5.0 | 125 | 0.04 | 0.08 | 0.14 | 0.25 | 0.39 | 0.63 | 1.17 | - | - | 70 |
| | 6.0 | 130 | 0.04 | 0.08 | 0.13 | 0.21 | 0.36 | 0.55 | 0.86 | - | - | 75 |
| AGS-D-S32-3 | 4.0 | 120 | 0.03 | 0.08 | 0.15 | 0.26 | 0.44 | 0.94 | - | - | - | 60 |
| | 5.0 | 125 | 0.03 | 0.07 | 0.13 | 0.23 | 0.38 | 0.61 | 1.07 | - | - | 70 |
| | 6.0 | 130 | 0.03 | 0.05 | 0.10 | 0.18 | 0.36 | 0.56 | 0.87 | - | - | 75 |
| AGS-D-X40-2 | 4.5 | 120 | 0.04 | 0.08 | 0.15 | 0.28 | 0.46 | 0.66 | 0.99 | 1.15 | - | 91 |
| | 5.0 | 125 | 0.04 | 0.08 | 0.14 | 0.24 | 0.41 | 0.66 | 1.02 | 1.52 | 3.27 | 95 |
| | 6.0 | 135 | 0.04 | 0.08 | 0.14 | 0.20 | 0.30 | 0.57 | 0.95 | 1.55 | 3.70 | 94 |
| AGS-D-X40-3 | 4.5 | 120 | 0.03 | 0.07 | 0.13 | 0.23 | 0.38 | 0.63 | 0.97 | 1.50 | 3.25 | 91 |
| | 5.0 | 125 | 0.03 | 0.07 | 0.14 | 0.21 | 0.37 | 0.62 | 0.99 | 1.46 | 3.23 | 95 |
| | 6.0 | 135 | 0.03 | 0.05 | 0.10 | 0.16 | 0.27 | 0.47 | 0.86 | 1.45 | 3.92 | 94 |

AZK
AGS
 AGL
 AGB
 AGP
 AGX
 AMC
 AEVC
 ALS
 AZR
 ABM/ABX
 ABM/ABX 组合式
 ASM/ASX
 ASM/ASX 组合式
 AM/AL/AH
 AM/AL/AH 组合式
 AZL
 ACP
 ACPF
 ACPS
 ACV
 AQV
 AZH
 AZU
 ASBP

尺寸规格 (mm)

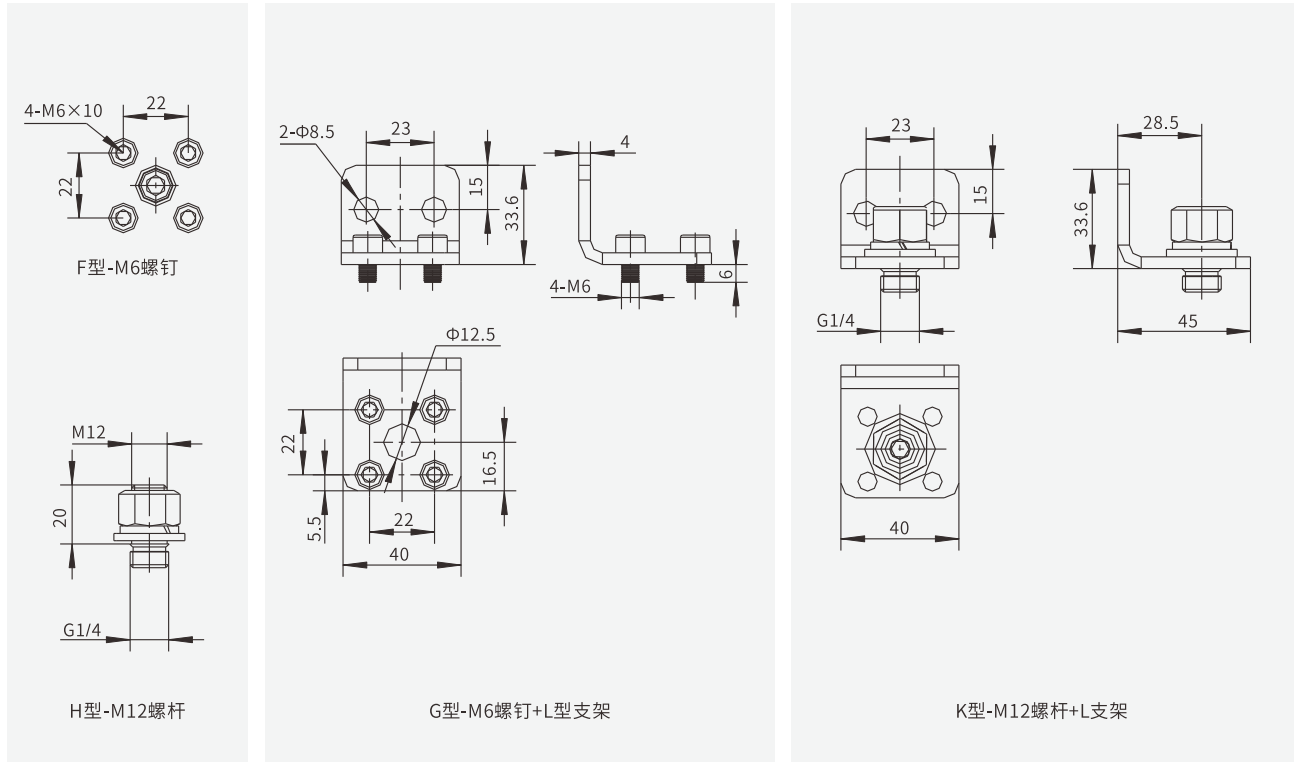


说明: 上图中a/b/c三个位置的安装螺杆可从附件F型/G型/H型/K型中选择, 出厂默认为F型安装附件。

真空管与壳体的选型匹配

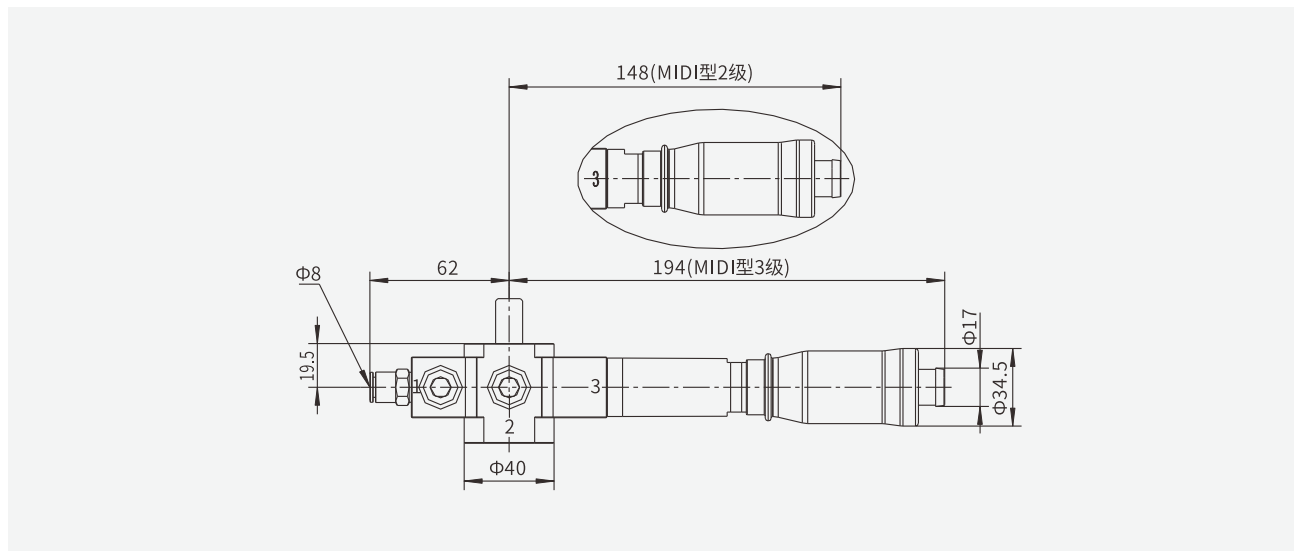
| 壳体类型 | 真空管型号 |
|----------|--------------|
| MIDI型 2级 | S32-2, X40-2 |
| MIDI型 3级 | S32-3, X40-3 |

安装附件 (mm)



消音器附件 (mm)

| 壳体类型 | 消音器型号 |
|----------|-------|
| MIDI型 2级 | ZSC16 |
| MIDI型 3级 | |



- AZK
- AGS**
- AGL
- AGB
- AGP
- AGX
- AMC
- AEVC
- ALS
- AZR
- ABM/ABX
- ABM/ABX 组合式
- ASM/ASX
- ASM/ASX 组合式
- AM/AL/AH
- AM/AL/AH 组合式
- AZL
- ACPF
- ACPS
- ACV
- AQV
- AZH
- AZU
- ASBP