



## 产品特点

- ◇ 内部集成真空扩压管，大幅提升能耗比。
- ◇ H型最高真空度-95kPa，L型最高真空度-75kPa
- ◇ 根据不同真空流量的要求，配置合适连接规格。
- ◇ 可集成1~6根扩压管，最高可叠加三层，以满足不同的真空流量需要。



## 选型规格

AMC 25 L - AA - F - V - R - ES

① ② ③ ④ ⑤ ⑥ ⑦ ⑧

① 产品系列	② 规格	③ 性能	④ 连接板规格	⑤ 密封件材料
AMC	25 100	H - 真空型 (-95kPa)	AA DB 08B 10C	空白 - 默认规格, 丁腈橡胶 <b>F</b> - 氟橡胶
	50 125		BA CC 10A 12C	
	75 150	L - 流量型 (-75kPa)	CA 08A 10B 见附表一	

⑥ 止回阀选型	⑦ 真空附件	⑧ 控制装置
空白 - 默认规格, 无止回阀 <b>V</b> - 止回阀	空白 - 默认规格,无附件 <b>R</b> - ZPMR真空表	空白 - 默认, 无带控制装置 <b>PD</b> - 电控供气 <b>PQ</b> - 气控供气 <b>VD</b> - 电控破坏真空

⑧ 控制装置
<b>VQ</b> - 气控破坏真空 <b>PVD</b> - 电控(供气+破坏真空)组合 <b>PVQ</b> - 气控(供气+破坏真空)组合 <b>ES</b> - 节能系统

## 连接板规格附表一

连接板规格	供气口(1)	真空口(2)	排气口(3)	适合发生器型号
AA	G1/8	G3/4	G1"	AMC25,50
BA	NPSF1/8	G3/4	G1"	
CA	G1/4	G3/4	G1"	AMC25,50,75,100
DB	NPT1/4	NPT3/4	G1"	
CC	G1/4	G1"	G1"	AMC25,50,75,100,125,150
08A	φ8	G3/4	G1"	AMC25,50,75,100
08B	φ8	NPT3/4	G1"	
10A	φ10	G3/4	G1"	
10B	φ10	NPT3/4	G1"	
10C	φ10	G1"	G1"	
12C	φ12	G1"	G1"	AMC25,50,75,100,125,150

性能参数

型号	推荐供气压力 bar	工作温度范围°C	最大真空度 -kpa	最大真空流量 L/min	最大耗气量 L/min	重量 g	噪音值 dB(A)	真空腔容积 cm <sup>3</sup>	推荐软管直径mm 供气口P	真空口V
AMC25L	6.0	-10~80	75	360	130	430	63-68	140	8	25
AMC50L	6.0	-10~80	75	710	260	435	63-68	140	8	25
AMC75L	6.0	-10~80	75	1,050	390	625	63-68	245	10	32
AMC100L	6.0	-10~80	75	1,410	520	630	63-68	245	10	32
AMC125L	6.0	-10~80	75	1,500	650	825	63-68	352	12	32
AMC150L	6.0	-10~80	75	1,690	780	830	63-68	352	12	32
AMC25H	5.0	-10~80	95	354	135	430	63-68	140	8	25
AMC50H	5.0	-10~80	95	700	270	435	63-68	140	8	25
AMC75H	5.0	-10~80	95	980	405	625	63-68	245	10	32
AMC100H	5.0	-10~80	95	1,380	540	630	63-68	245	10	32
AMC125H	5.0	-10~80	95	1,480	675	825	63-68	352	12	32
AMC150H	5.0	-10~80	95	1,650	810	830	63-68	352	12	32

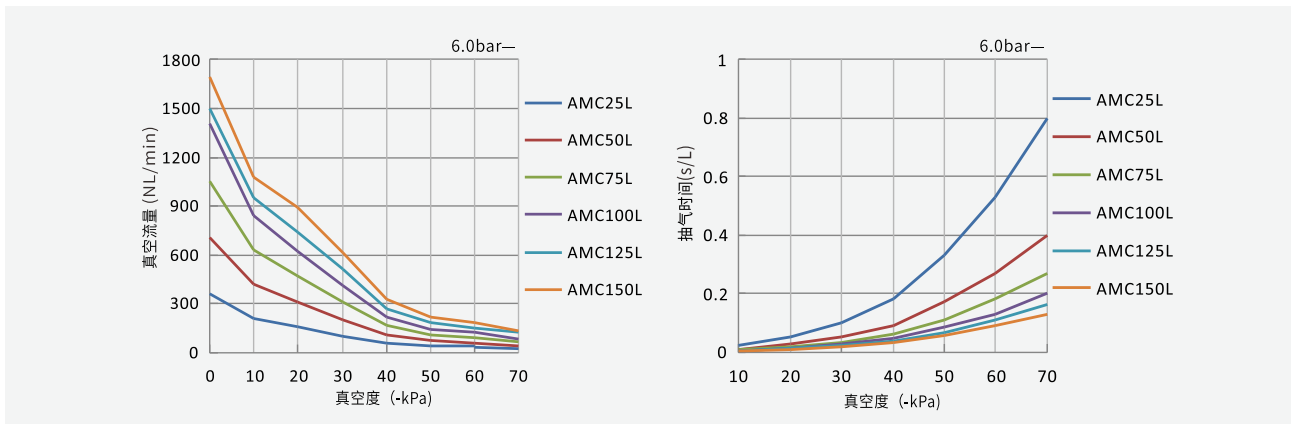
◇注：最大供气压力7.0 bar，噪音值测试条件为距离真空发生器0.5m。

不同真空度(-kPa)的真空流量 (NL/min)

型号	供气压力 bar	空气耗气量 NL/min	0	10	20	30	40	50	60	70	最大真空度 -kPa
AMC25L	6.0	130	360	210	156	102	54	36	30	21	75
AMC50L	6.0	260	710	420	312	204	108	72	60	42	75
AMC75L	6.0	390	1,050	630	468	306	162	108	90	66	75
AMC100L	6.0	520	1,410	840	624	408	216	144	120	84	75
AMC125L	6.0	650	1,500	948	744	510	270	180	150	126	75
AMC150L	6.0	780	1,690	1,074	888	612	324	216	180	132	75

不同真空度(-kPa)的抽气时间(s/L)

型号	供气压力 bar	空气耗气量 NL/min	10	20	30	40	50	60	70	最大真空度 -kPa
AMC25L	6.0	130	0.02	0.05	0.1	0.18	0.33	0.53	0.80	75
AMC50L	6.0	260	0.01	0.025	0.05	0.09	0.17	0.27	0.40	75
AMC75L	6.0	390	0.007	0.17	0.033	0.06	0.11	0.18	0.27	75
AMC100L	6.0	520	0.005	0.13	0.025	0.045	0.083	0.13	0.20	75
AMC125L	6.0	650	0.005	0.12	0.022	0.036	0.066	0.11	0.16	75
AMC150L	6.0	780	0.004	0.01	0.018	0.03	0.055	0.09	0.13	75

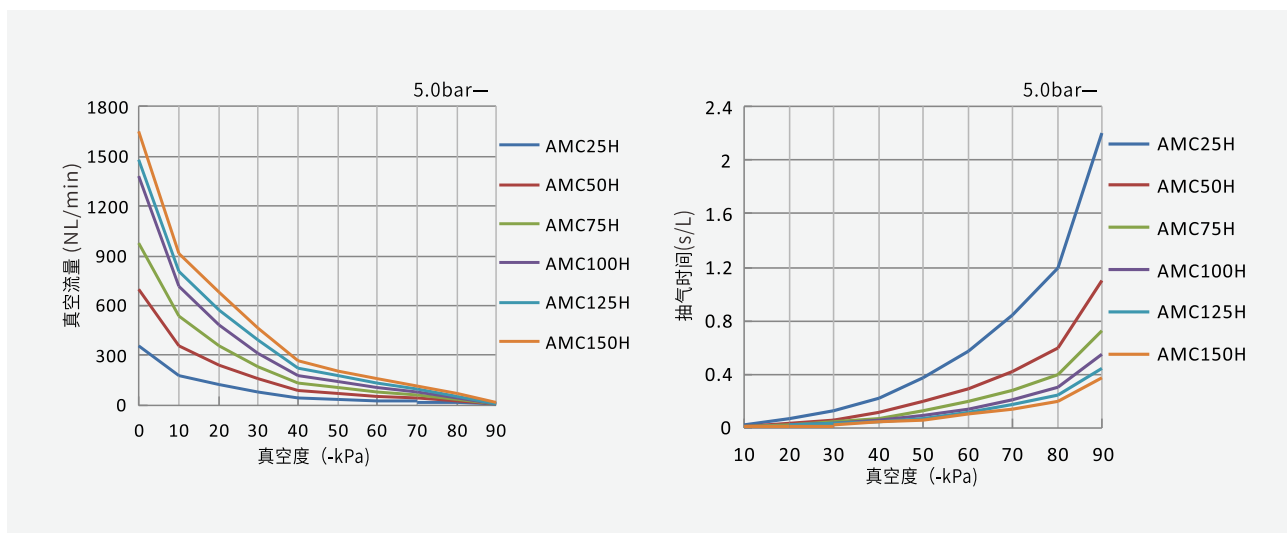


### 不同真空度(-kPa)的真空流量(NL/min)

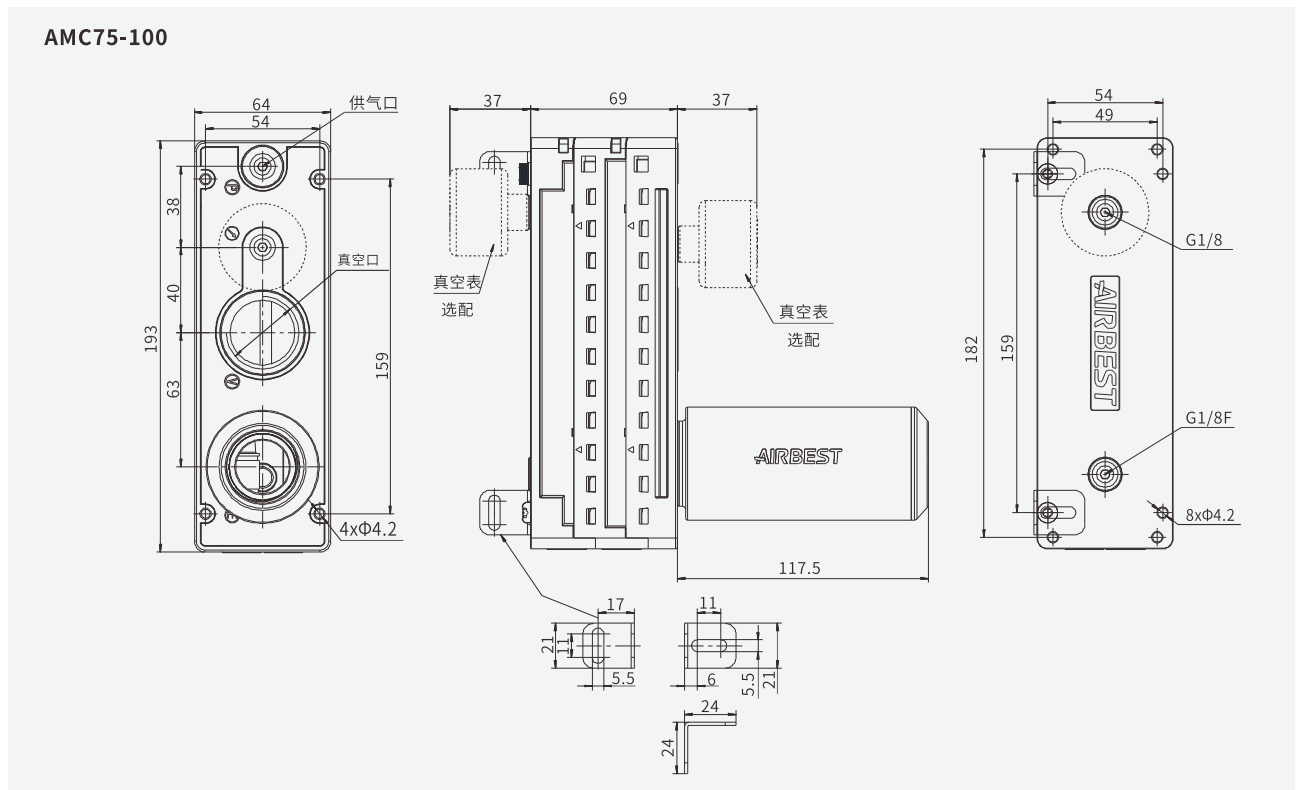
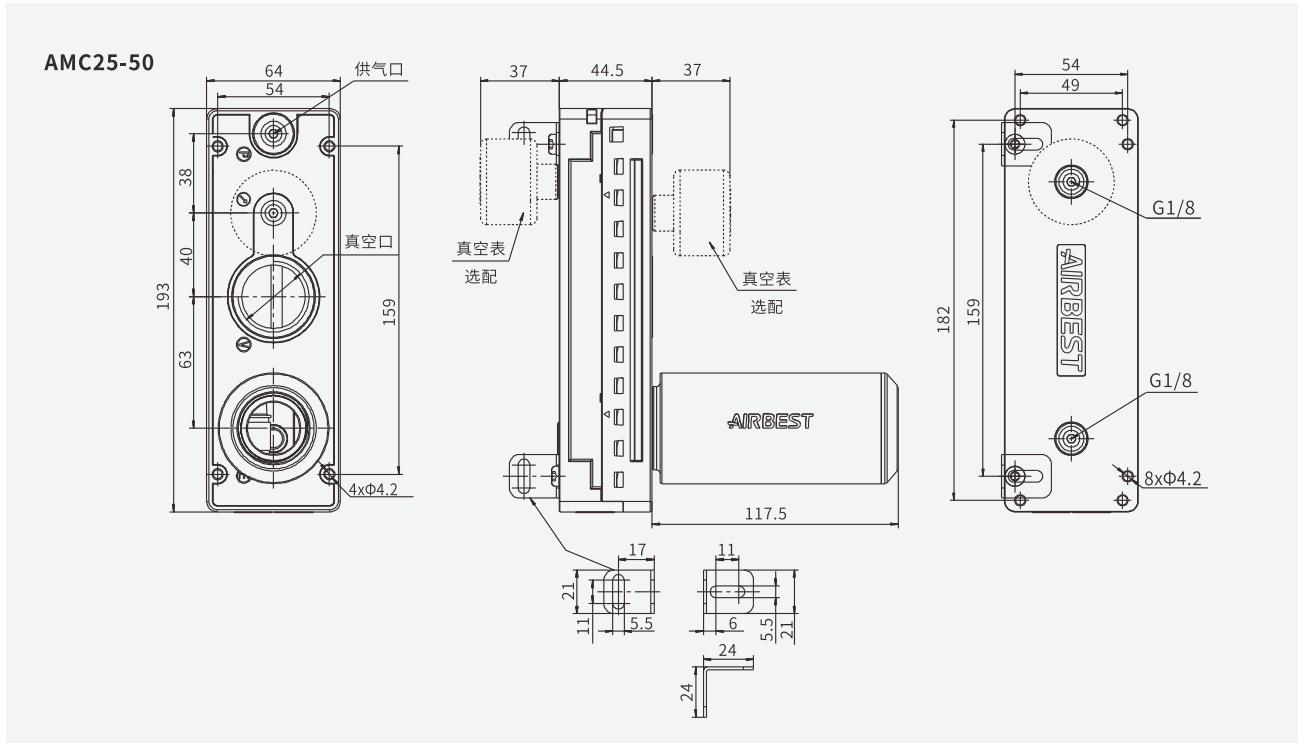
型号	供气压力 bar	空气耗气量 NL/min	0	10	20	30	40	50	60	70	80	90	最大真空度 -kPa
AMC25H	5.0	135	354	180	120	78	43.8	34.8	25.8	19.2	10.8	1.8	95
AMC50H	5.0	270	700	360	240	156	87.6	69.6	51.6	38.4	21.6	3.6	95
AMC75H	5.0	405	980	540	360	234	131.4	104.4	77.4	57.6	32.4	5.4	95
AMC100H	5.0	540	1,380	720	480	312	175.2	139.2	103.2	76.8	43.2	7.2	95
AMC125H	5.0	675	1,480	810	570	390	219	174	129	96	54	9	95
AMC150H	5.0	810	1,650	918	684	468	262.8	206.4	154.8	115.2	64.8	10.8	95

### 不同真空度(-kPa)的抽气时间(s/L)

型号	供气压力 bar	空气耗气量 NL/min	10	20	30	40	50	60	70	80	90	最大真空度 -kPa
AMC25H	5.0	135	0.022	0.062	0.12	0.22	0.37	0.57	0.84	1.20	2.20	95
AMC50H	5.0	270	0.011	0.031	0.06	0.11	0.19	0.29	0.42	0.60	1.10	95
AMC75H	5.0	405	0.007	0.021	0.04	0.07	0.12	0.19	0.28	0.40	0.73	95
AMC100H	5.0	540	0.006	0.016	0.03	0.055	0.09	0.14	0.21	0.30	0.55	95
AMC125H	5.0	675	0.005	0.014	0.026	0.044	0.07	0.11	0.17	0.24	0.44	95
AMC150H	5.0	810	0.005	0.012	0.022	0.04	0.06	0.10	0.14	0.20	0.37	95



尺寸规格 (mm)



AZK

AGS

AGL

AGB

AGP

AGX

**AMC**

AEVC

ALS

AZR

ABM/ABX

ABM/ABX  
组合式

ASM/ASX

ASM/ASX  
组合式

AM/AL/AH

AM/AL/AH  
组合式

AZL

ACP

ACPF

ACPS

ACV

AQV

AZH

AZU

ASBP

**尺寸规格 (mm)**

