

ZVEA系列

电控阀



通用

AIRBEST

特点

◇ 体积小，可实现远程控制大流量的压缩空气，通电供气（常闭）



型号规格

ZVEA - G1F

① ②

① 产品系列

ZVEA

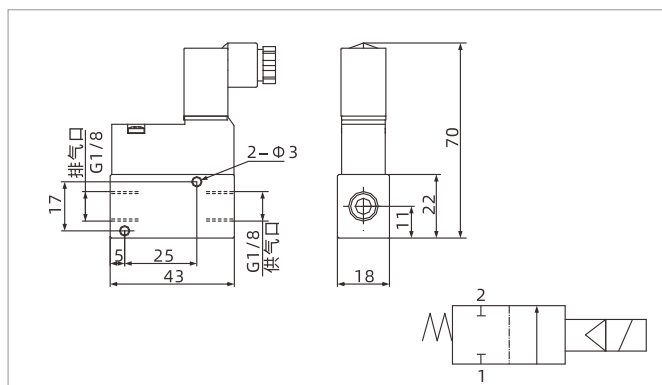
② 接口规格

G1F - G1/8内螺纹
G2F - G1/4内螺纹

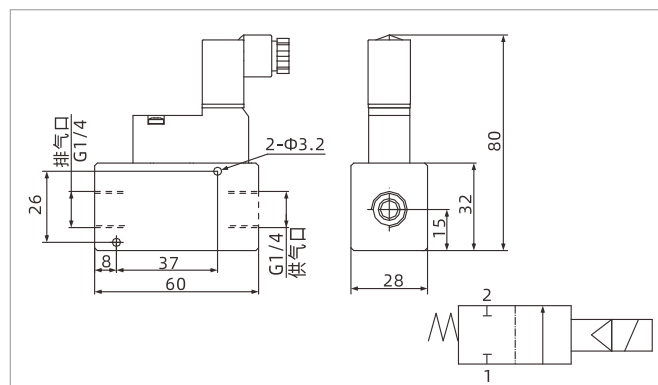
性能参数

产品型号	供气压力 bar	阀体材质	输出功能	使用电压 V	消耗功率 W	工作温度 °C	单重 g
ZVEA-G1F	3.5~7.0	铝合金	NC	DC24	0.85	0~60	84
ZVEA-G2F	3.5~7.0	铝合金	NC	DC24	0.85	0~60	165

尺寸规格 (mm)



ZVEA-G1F



ZVEA-G2F

真空附件

ZFA

ZFE

ZFD

ZFB

ZFL

ZFP

ZVAB

ZVAC

ZVAA

ZVEA

ZVR

ZVRM

ZVCM

ZVD

ZVT

ZVS

ZPDT

ZPDE

ZPMR

ZSA