

ZFD系列

迷你型真空过滤器

AIRBEST



通用

特点

- ◇ 过滤从真空口吸入的灰尘和其他杂质
- ◇ 透明外壳，可以直观过滤器的污染程度
- ◇ 可以直接与发生器真空口相连，如：AZR系列产品
- ◇ 管道型设计，可以直接插管连接
- ◇ 结构紧凑，体积小，重量轻，经济环保



型号规格

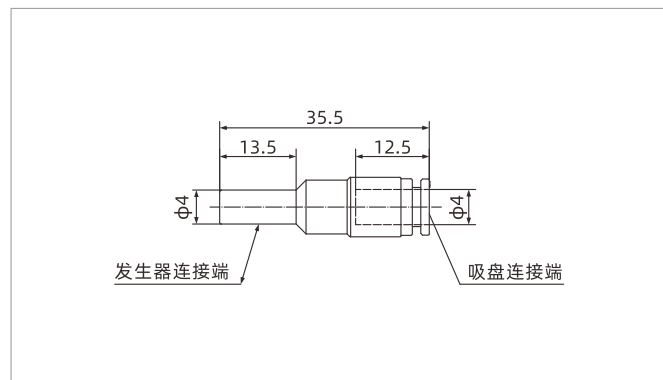
ZFD 06
① ②

① 产品系列	② 连接规格
ZFD	04 - $\phi 4$ 软管 06 - $\phi 6$ 软管

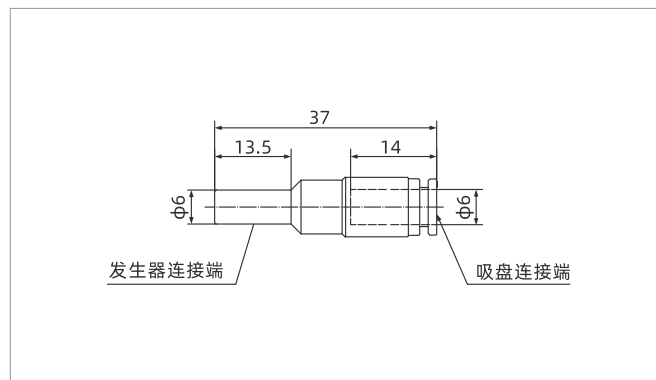
性能参数

产品型号	额定工作压力 范围 kPa	产品材质	公称流量 NL/min	过滤精度 μm	工作温度 $^{\circ}\text{C}$	单重 g
ZFD04	-100~0	PP、PE	27	10	0~60	1.5
ZFD06	-100~0	PP、PE	49	10	0~60	2.5

尺寸规格 (mm)



ZFD04



ZFD06