

ZFA系列

通用型真空过滤器

AIRBEST



通用



特点

- ◇ 管道型设计，软管可直接插入，并带有支架，安装方便
- ◇ 体积小，重量轻
- ◇ 客户可以单独选配滤芯，自行更换
- ◇ 适用于中轻度污染水平的正压及真空系统



真空附件

型号规格

ZFA 5 4 B
① ② ③ ④

① 产品系列	② 过滤规格	③ 软管直径	④ 安装支架
ZFA	5 - 过滤面积790mm ² 7 - 过滤面积1,280mm ²	4 - φ4软管 6 - φ6软管 8 - φ8软管 10 - φ10软管 12 - φ12软管	B - 默认规格，带安装支架

选型规格

型号/软管直径 4 - φ4软管	6 - φ6软管	8 - φ8软管	10 - φ10软管	12 - φ12软管
ZFA54B	ZFA56B	-	-	-
-	ZFA76B	ZFA78B	ZFA710B	ZFA712B

性能参数

产品型号	软管直径 mm	使用流体	额定工作压力 范围 MPa	最大耐压 MPa	正压流量 NL/min	真空流量 NL/min	过滤精度 μm	工作温度 °C	单重 g
ZFA54B	φ4	空气、氮气	-0.1~0.8	1.0	40	10	5	0~60	14
ZFA56B	φ6	空气、氮气	-0.1~0.8	1.0	130	75	5	0~60	13
ZFA76B	φ6	空气、氮气	-0.1~0.8	1.0	140	80	5	0~60	24
ZFA78B	φ8	空气、氮气	-0.1~0.8	1.0	280	110	5	0~60	24
ZFA710B	φ10	空气、氮气	-0.1~0.8	1.0	320	120	5	0~60	30
ZFA712B	φ12	空气、氮气	-0.1~0.8	1.0	370	140	5	0~60	31

◇ 注：正压流量数据是在供气压力0.1MPa条件下所得

ZFA

ZFE

ZFD

ZFB

ZFL

ZFP

ZVAB

ZVAC

ZVAA

ZVEA

ZVR

ZVRM

ZVCM

ZVD

ZVT

ZVS

ZPDT

ZPDE

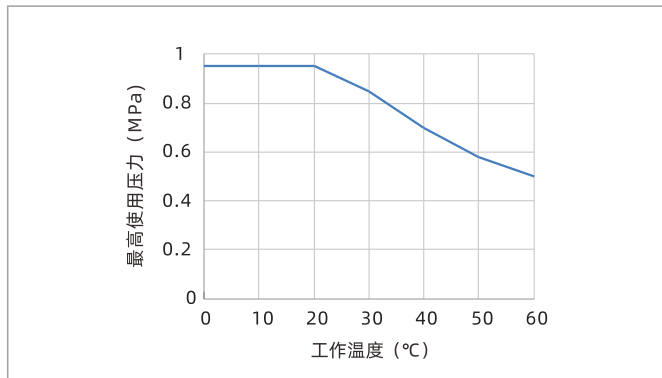
ZPMR

ZSA

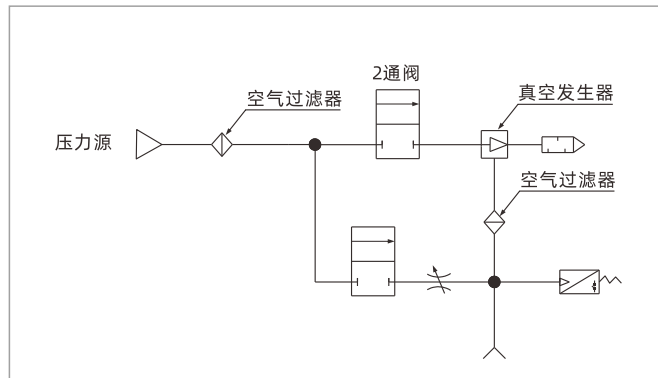
ZFA系列

通用型真空过滤器

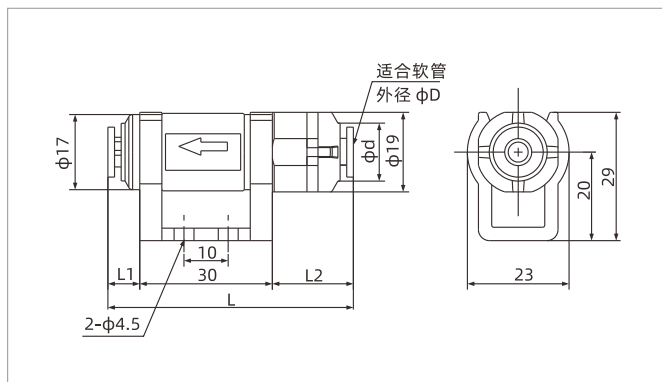
最高使用压力与最高使用温度



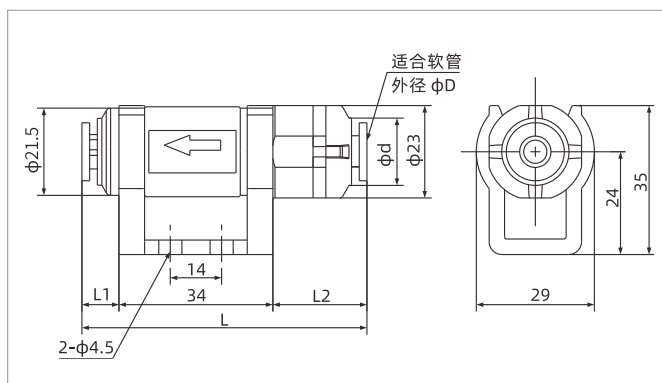
应用示意图



尺寸规格 (mm)



ZFA5□B



ZFA7□B

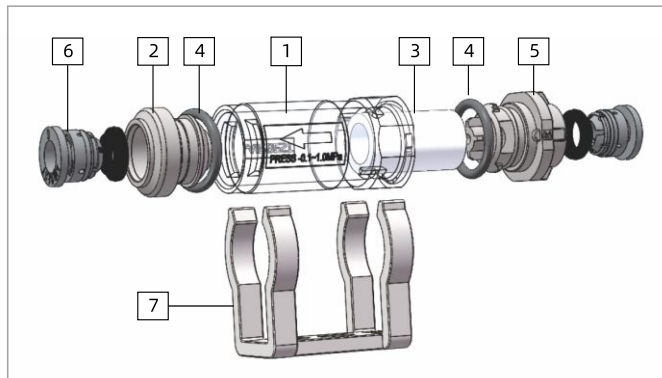
型号/尺寸	L	L1	D	d
ZFA54B	55.5	8	4	13
ZFA56B	55.5	8	6	13

型号/尺寸	L	L1	D	d
ZFA76B	67	10.5	6	15.5
ZFA78B	69.5	12	8	16
ZFA710B	78.5	17	10	19.5
ZFA712B	78.5	17	12	21

ZFA系列

通用型真空过滤器

结构示意图



序号	零件名称	材质	数量
1	外壳	PC	1
2	后盖	PBT	1
3	滤芯	PE	1
4	O形圈	NBR	2
5	前盖	PBT	1
6	快速接头组件	-	2
7	支架	PBT	1

维修组件选型规格



名称	型号	尺寸规格	适合过滤器型号
工装	ZFA5-SP	-	ZFA54、56
	ZFA7-SP	-	ZFA76、78、710、712
滤芯	ZFA5-FE	8×12×L20	ZFA54、56
	ZFA7-FE	12×16×L25	ZFA76、78、710、712

◇ 备注：滤芯最小包装量10只/包。

滤芯更换步骤

- 1、停止供气，将过滤器中的压力降至大气压。
- 2、用配置的工装套至前盖，逆时针转90°以上。
- 3、将前盖从中拉出前盖，取下滤芯，外壳内部如有灰尘请用气枪清理干净（确保不损坏O型圈）。
- 4、新的滤芯请安装在前盖上，并插入外壳内。
- 5、将前盖不带数字平面对准位置标记处，推至前盖碰到外壳为止。
- 6、再次用配置的工装顺时针旋转至停止运行为止（及位置标记处对齐数字）。

注意事项

- 1、配管连接时，请确认流动方向的箭头表示。逆接时，无法确保滤芯的气密封。
- 2、同气路中，不得正、负压同时使用。
- 3、拆解，组装时请确认不损伤破坏O形圈，滤芯更换后请确认没有漏气。
- 4、过滤器本身及配管不得承受扭转、拉扯、负重、震动、冲击等外力，高正压情况下外力可能产生危险。
- 5、限位标记处有防回转结构，更换滤芯后请确认限位标记位置对准。
- 6、请在额定工作压力下使用过滤器。
- 7、压缩空气操作会产生危险，遵守产品规格的同时，滤芯更换及其他维修等，请由对空气机械有充分认知与经验的人士操作。

