

TXN系列

真空吸具-迷你型



3C电子



包装

特点

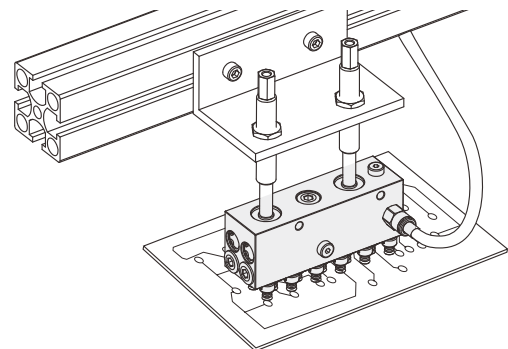
- ◇ 体积小，结构简单，重量轻
- ◇ 动力源多样，可外接，可内置
- ◇ 海绵型，海绵可选常规海绵、无痕海绵、导电海绵
- ◇ 吸盘型，可选吸盘盘径大小、排列方式、材质

优势

- ◇ 安装方便，易维护
- ◇ 客户可根据实际应用准确选择，内置发生器结构节省空间，快速产生真空，易于控制
- ◇ 海绵型可实现轻接触，在接触玻璃等敏感工件时，免痕迹处理，可实现无痕抓取效果及不定位盲吸
- ◇ 吸盘型具有节流效果，可用于吸附镂空多孔、高低不平、形状各异工件

应用

- ◇ 用于吸附轻小型敏感工件，如：3C电子、玻璃屏、电子元器件及PCB板等
- ◇ 海绵型也可用于包装行业分拣、贴标等



结构

- ◇ 本体采用铝合金制成
- ◇ 除TXN22×38/TXN22×76不带发生器，其余均内置真空发生器

型号规格

TXN 15×76 - B5N WS - C

① ② ③ ④ ⑤

① 产品系列	② 尺寸规格	③ 吸附面类型		④ 吸盘材质	⑤ 真空类型
TXN	22×38	A - 常规海绵	B3N - φ3双排吸盘	空白 - 默认, NBR	空白 - 不带真空发生器
	22×76	AT - 无痕海绵	B5N - φ5双排吸盘	WS - 白色硅橡胶	C - 内置真空发生器
	15×76	CA - 导电海绵	B7N - φ7双排吸盘		
	15×90	B3 - φ3单排吸盘	B3D - φ3四排吸盘		
	27×90	B5 - φ5单排吸盘	B5D - φ5四排吸盘		
	60×120	B7 - φ7单排吸盘	B7D - φ7四排吸盘		

选型规格 - 海绵型

型号/吸附面类型	A - 常规海绵	AT - 无痕海绵	CA - 导电海绵
TXN22×38-□	TXN22×38-A	TXN22×38-AT	TXN22×38-CA
TXN22×38-□	TXN22×38-A	TXN22×38-AT	TXN22×38-CA
TXN60×120-□-C	TXN60×120-A-C	-	-

选型规格 - 吸盘型

型号/吸盘材质	空白 - NBR	WS - 硅橡胶
TXN15×76-B5N□-C	TXN15×76-B5N-C	TXN15×76-B5NWS-C
TXN15×76-B7N□-C	TXN15×76-B7N-C	TXN15×76-B7NWS-C
TXN15×90-B3□-C	TXN15×90-B3-C	TXN15×90-B3WS-C
TXN15×90-B5□-C	TXN15×90-B5-C	TXN15×90-B5WS-C
TXN15×90-B7□-C	TXN15×90-B7-C	TXN15×90-B7WS-C
TXN15×90-B3N□-C	TXN15×90-B3N-C	TXN15×90-B3NWS-C
TXN15×90-B5N□-C	TXN15×90-B5N-C	TXN15×90-B5NWS-C
TXN15×90-B7N□-C	TXN15×90-B7N-C	TXN15×90-B7NWS-C
TXN27×90-B3D□-C	TXN27×90-B3D-C	TXN27×90-B3DWS-C
TXN27×90-B5D□-C	TXN27×90-B5D-C	TXN27×90-B5DWS-C
TXN27×90-B7D□-C	TXN27×90-B7D-C	TXN27×90-B7DWS-C

TXN15×90/TXN27×90

AIRBEST

真空吸具-迷你型

特点

- ◇ 本产品具有节流功能，可用于吸附镂空多孔、高低不平、形状各异的工件，可实现不定位盲吸，同时在存在泄露的情况下仍可有效抓取，对工件具有一定保护作用



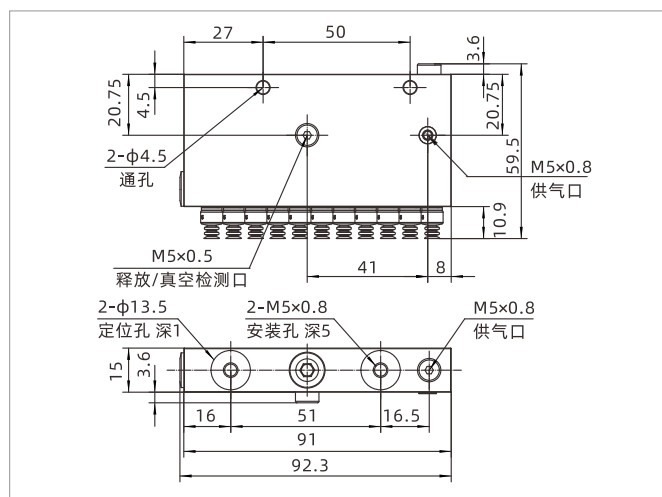
性能参数

产品型号	供气压力范围 bar	最大真空度-kPa (覆盖面积100%)	最大真空度-kPa (覆盖面积25%)	最大真空流量 NL/min	空气耗气量 NL/min	工作温度 °C	吸盘数量 pcs	单重 g
TXN15×90	5.0-6.0	88	50	140	77	0~80	9/11	150
TXN27×90	5.0-6.0	88	25	140	77	0~80	22	190

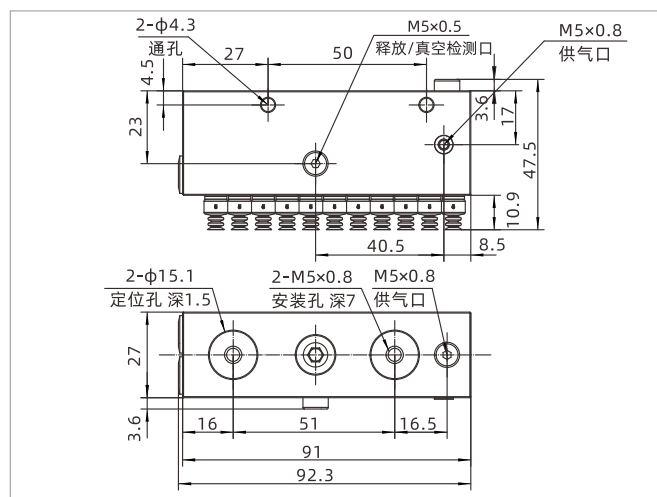
- ◇ 注：1、TXN15×90可选做单排和双排，单排吸盘数量9只，双排吸盘数量11只。
- 2、TXN27×90仅做四排吸盘，吸盘数量22只。

真空吸具

尺寸规格 (mm)



TXN15×90



TXN27×90

TXN

TXD

TXC

TXM

TXP

TXH

TXL