

ASBP系列

基本型真空发生器

AIRBEST



通用

RoHS

特点

- ◇ 塑料外壳，体积小，重量轻
- ◇ 两种不同的喷嘴口径
- ◇ 螺纹连接

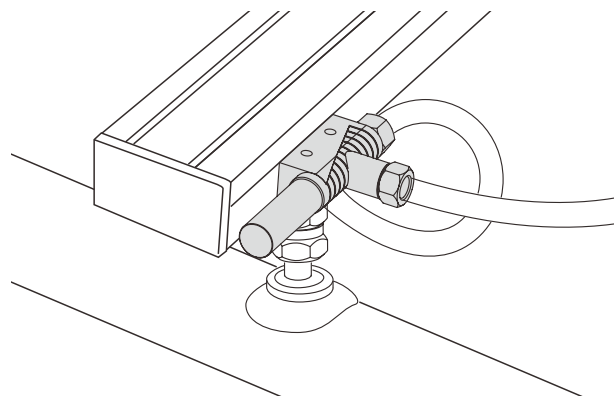
优势

- ◇ 适合快速运动工况中各工位需要真空的场合
- ◇ 各种输出动力，满足最小空气耗气量的要求
- ◇ 安装简便，节省空间
- ◇ 降低噪音，维修方便



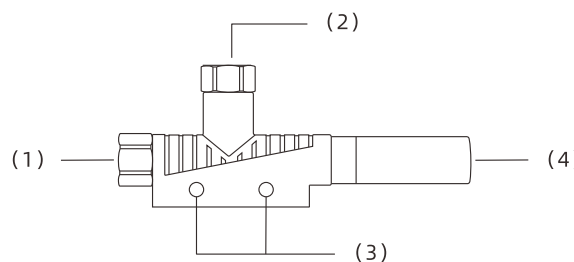
应用

- ◇ 基本型真空发生器主体由塑料制成
- ◇ 发生器结构，紧凑，可联排安装
- ◇ 适用于搬运电子元器件



结构

- ◇ (1) 供气口
- ◇ (2) 真空口
- ◇ (3) 安装孔
- ◇ (4) 排气口



真空发生器

AZK

AZX

AZD

AGS

AGB

AGP

AGX

AGE

ABM/ABX

ABM/ABX
组合式

AMC

AM/AL/AH

AM/AL
组合式

AMD

AZW

AZR

ABT

ABP

ABQ

AEVC

AZL

AZH

AZU

ACV

ASBP

ALS

ACP

ACPF

ACPS

APB

ASBP系列

基本型真空发生器

AIRBEST

型号规格

ASBP 10

① ②

① 产品系列	② 喷嘴直径
ASBP	10 - ϕ 1.0mm 15 - ϕ 1.5mm

选型规格

型号/喷嘴直径	10	15
ASBP□	ASBP10	ASBP15

性能参数

产品型号	喷嘴直径 mm	额定供气压力 bar	最大真空度 -kPa	最大真空流量 NL/min	空气耗气量 NL/min	噪音 dB(A)	工作温度 °C	单重 g	推荐软管直径mm	
									供气口P	真空口
ASBP10	1.0	4.5	85	38	50	59	0~60	22	ϕ 6	ϕ 8
ASBP15	1.5	4.5	85	72	110	65	0~60	22	ϕ 6	ϕ 8

◇ 注：最大使用压力7.0bar，标准使用压力4.5bar

ASBP系列

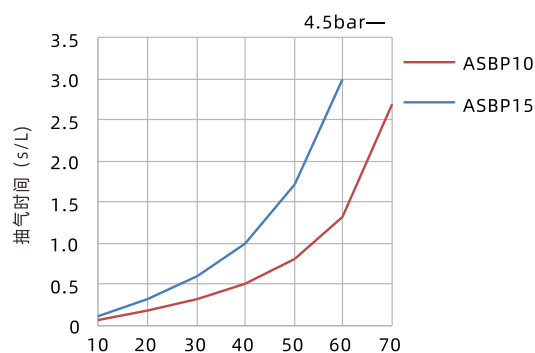
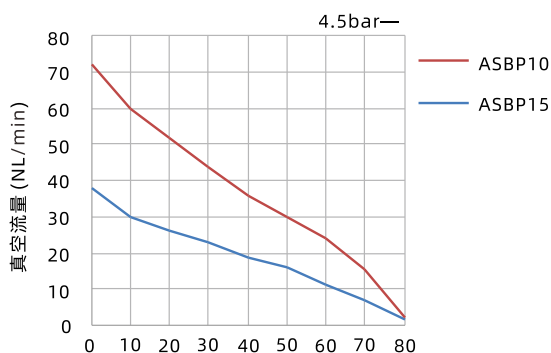
基本型真空发生器

不同真空度 (-kPa) 的真空流量 (NL/min)

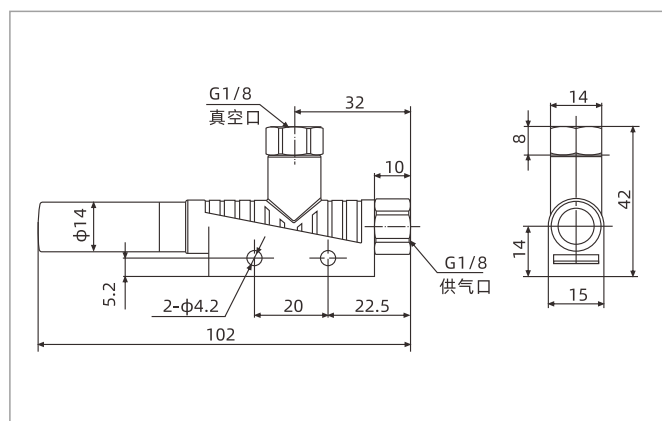
产品型号	供气压力 bar	空气耗气量 NL/min	0	10	20	30	40	50	60	70	80	最大真空度 -kPa
ASBP10	4.5	50	38	30	26	23	18.6	16	11	7.0	1.8	85
ASBP15	4.5	110	72	60	52	44	36.0	30	24	15.5	2.2	85

不同真空度 (-kPa) 的抽气时间 (s/L)

产品型号	供气压力 bar	空气耗气量 NL/min	10	20	30	40	50	60	70	最大真空度 -kPa
ASBP10	4.5	50	0.13	0.33	0.60	1.00	1.72	3.00	-	85
ASBP15	4.5	110	0.06	0.18	0.32	0.52	0.81	1.32	2.7	85



尺寸规格 (mm)



ASBP