

AMD系列

大流量型真空发生器



通用

特点

- ◇ 内置真空管，大幅提升能耗比
- ◇ 可根据不同真空流量的要求，配置合适的连接规格
- ◇ 多种接口配置可满足不同的需求

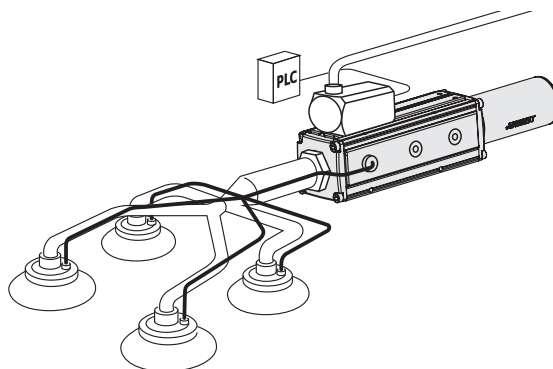
优势

- ◇ 安装方便，易保养和维修，可自行更换
- ◇ 多种接口配置可满足不同的定制要求
- ◇ 多级真空发生器，外壳采用铝合金材质制成



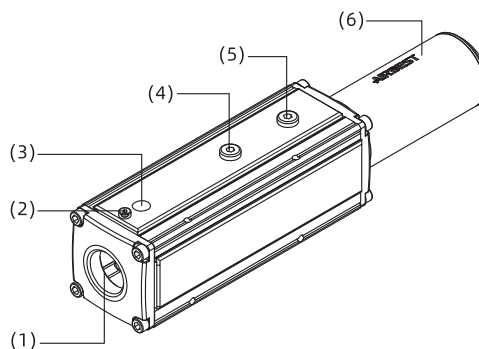
应用

- ◇ 在多工位真空抓取工况应用场合
- ◇ 在医药、食品行业中的真空抽气场合



结构

- ◇ (1) 真空口
- ◇ (2) 释放口
- ◇ (3) 供气口
- ◇ (4) 真空功能接口
- ◇ (5) 排气功能接口
- ◇ (6) 消音器



AZK

AZX

AZD

AGS

AGB

AGP

AGX

AGE

ABM/ABX

ABM/ABX
组合式

AMC

AM/AL/AH

AM/AL
组合式

AMD

AZW

AZR

ABT

ABP

ABQ

AEVC

AZL

AZH

AZU

ACV

ASBP

ALS

ACP

ACPF

ACPS

APB

AMD系列

大流量型真空发生器

型号规格

AMD - S 3 - LG8 - G8
 ① ② ③ ④ ⑤

① 产品系列	② 性能	③ 规格	④ 连接板规格	⑤ 真空接口规格
AMD	X - 高真空	1	LG8 - 直排气式, 供气口: G1/4	G8 - 真空口G1
	S - 大流量	2	真空检测口: G1/8, 排气接口: G1	G6 - 真空口G3/4
		3	LG6 - 侧排气式, 供气口: G1/4	
		4	真空检测口: G1/8, 排气接口: G3/4	

性能参数

产品型号	供气压力范围 bar	工作温度范围 °C	额定供气压力 bar	最大真空度 -kPa	最大真空流量 NL/min	空气耗气量 NL/min	噪音 dB(A)	推荐软管直径mm (软管外径) (钢丝管内径) 供气口P 真空口V	
AMD-X1	4.0~7.0	-10~80	5.0	95	354	130	63~72	≥φ8	≥φ25
AMD-X2	4.0~7.0	-10~80	5.0	95	700	260	63~72	≥φ8	≥φ25
AMD-X3	4.0~7.0	-10~80	5.0	95	980	390	63~72	≥φ10	≥φ45
AMD-X4	4.0~7.0	-10~80	5.0	95	1,380	520	63~72	≥φ10	≥φ45
AMD-S1	4.0~7.0	-10~80	6.0	75	360	135	63~72	≥φ8	≥φ32
AMD-S2	4.0~7.0	-10~80	6.0	75	710	270	63~72	≥φ8	≥φ32
AMD-S3	4.0~7.0	-10~80	6.0	75	1,050	405	63~72	≥φ10	≥φ45
AMD-S4	4.0~7.0	-10~80	6.0	75	1,410	540	63~72	≥φ10	≥φ45

不同真空度 (-kPa) 的真空流量 (NL/min)

产品型号	供气压力 bar	空气耗气量 NL/min	0	10	20	30	40	50	60	70	80	90	最大真空度 -kPa
AMD-X1	5.0	135	354	180	120	78	43.8	34.8	25.8	19.2	10.8	1.8	95
AMD-X2	5.0	270	700	360	240	156	87.6	69.6	51.6	38.4	21.6	3.6	95
AMD-X3	5.0	405	980	540	360	234	131.4	104.4	77.4	57.6	32.4	5.4	95
AMD-X4	5.0	540	1,380	720	480	312	175.2	139.2	103.2	76.8	43.2	7.2	95
AMD-S1	6.0	130	360	210	156	102	54	36	30	21	-	-	75
AMD-S2	6.0	260	710	420	312	204	108	72	60	42	-	-	75
AMD-S3	6.0	390	1,050	630	468	306	162	108	90	66	-	-	75
AMD-S4	6.0	520	1,410	840	624	408	216	144	120	84	-	-	75

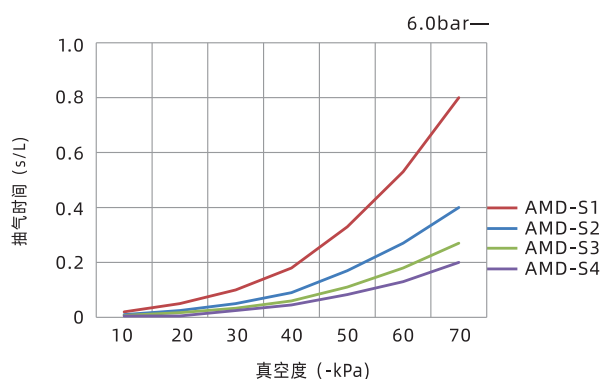
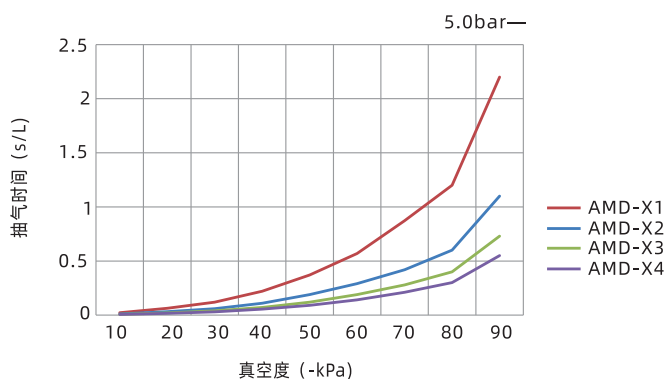
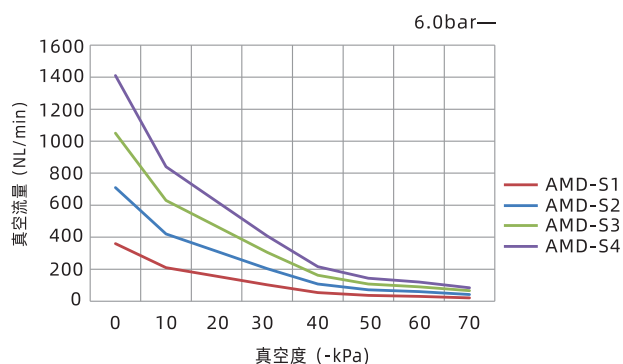
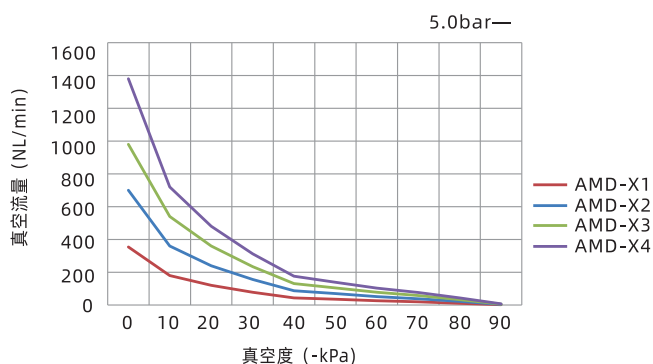
AMD系列

大流量型真空发生器



不同真空度 (-kPa) 的抽气时间 (s/L)

产品型号	供气压力 bar	空气耗气量 NL/min	10	20	30	40	50	60	70	80	90	最大真空度 -kPa
AMD-X1	5.0	135	0.022	0.063	0.12	0.22	0.37	0.57	0.874	1.2	2.2	95
AMD-X2	5.0	270	0.011	0.031	0.06	0.11	0.19	0.29	0.42	0.6	1.1	95
AMD-X3	5.0	405	0.007	0.021	0.04	0.07	0.12	0.19	0.28	0.4	0.73	95
AMD-X4	5.0	540	0.006	0.016	0.03	0.055	0.09	0.14	0.21	0.3	0.55	95
AMD-S1	6.0	130	0.02	0.05	0.1	0.18	0.33	0.53	0.8	-	-	75
AMD-S2	6.0	260	0.01	0.025	0.05	0.09	0.17	0.27	0.4	-	-	75
AMD-S3	6.0	390	0.007	0.017	0.033	0.06	0.11	0.18	0.27	-	-	75
AMD-S4	6.0	520	0.005	0.005	0.025	0.045	0.083	0.13	0.2	-	-	75



真空发生器

AZK

AZX

AZD

AGS

AGB

AGP

AGX

AGE

ABM/ABX

ABM/ABX 组合式

AMC

AM/AL/AH

AM/AL 组合式

AMD

AZW

AZR

ABT

ABP

ABQ

AEVC

AZL

AZH

AZU

ACV

ASBP

ALS

ACP

ACPF

ACPS

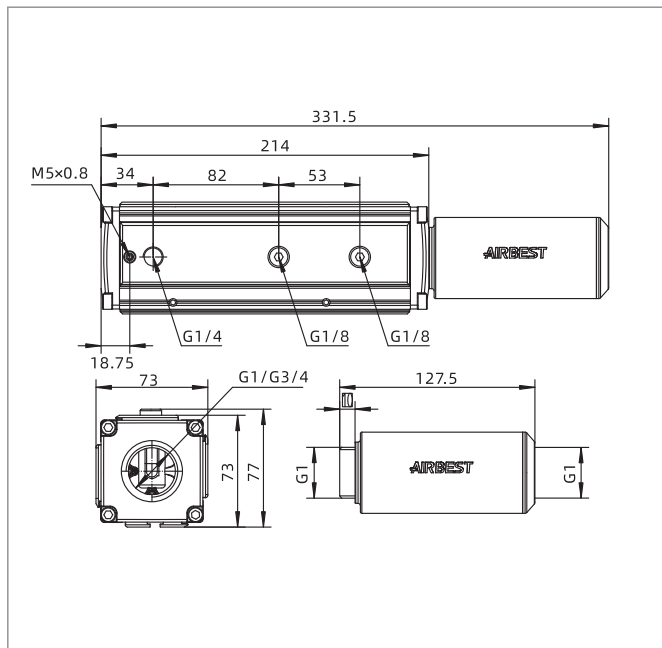
APB

AMD系列

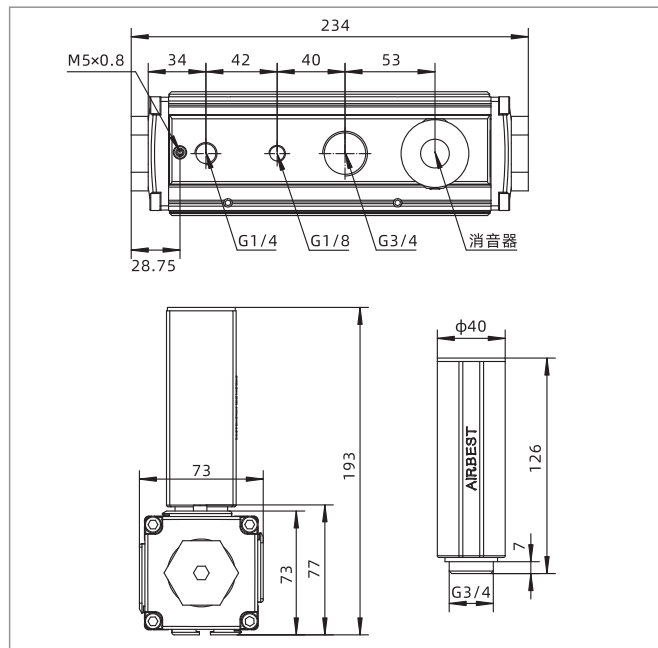
大流量型真空发生器

AIRBEST

尺寸规格 (mm)



AMD-□-LG8-□型(直排气式)



AMD-□-LG6-□型(侧排气式)

安装尺寸 (mm)

