

# SLF系列 矩阵吸盘

AIRBEST



3C电子



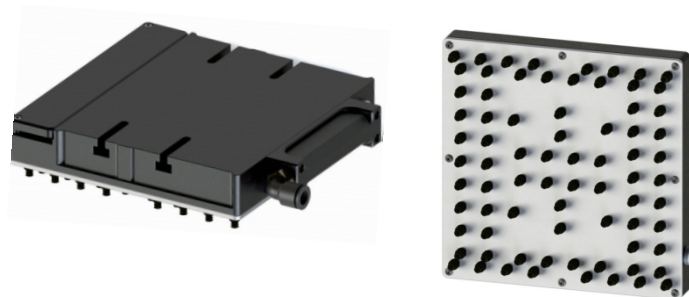
透气性

## 特点

- ◇ 多种规格可选，内置发生器型，风机型，外接发生器型
- ◇ 产品自带节流作用
- ◇ 吸附面采用吸盘结构

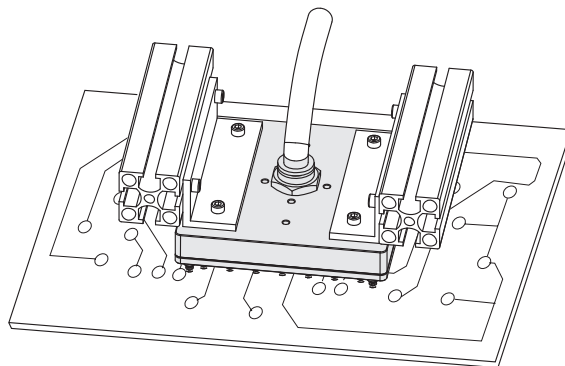
## 优势

- ◇ 安装方便，易于维护
- ◇ 可根据实际工况灵活选择
- ◇ 适用于吸附镂空工件和不规则板，防止工件之间黏连
- ◇ 柔性接触，防止工件变形



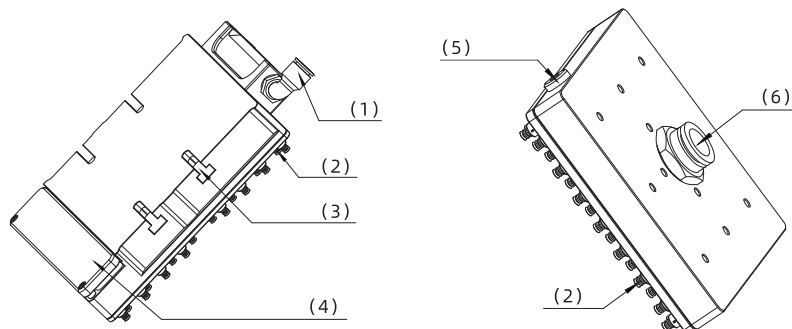
## 应用

- ◇ 适用于搬运透气性工件，如：印刷电路板、PVC板
- ◇ 适用于吸附不规则异形工件
- ◇ 适用于电子行业



## 结构

- ◇ (1) 供气口
- ◇ (2) 吸盘
- ◇ (3) T型安装槽
- ◇ (4) 排气口
- ◇ (5) 真空检测口
- ◇ (6) 真空口



### 型号规格

## SLF 180 S - 5 WS

①      ②      ③      ④      ⑤

① 产品系列	② 吸盘规格	③ 真空源类型	④ 吸盘直径	⑤ 吸盘材质
SLF	140 - 140×140mm	空白 - 默认外接风机	空白 - SPC7	空白 - 丁腈橡胶
	180 - 180×180mm	W - 外接真空发生器	3 - SPC3	WS - 白硅胶
		S - 内置流量型真空发生器	5 - SPC5	E - 三元乙丙橡胶
		X - 内置真空型真空发生器		

### 选型规格

型号/发生器类型 140	140W	180	180W	180S	180X
SLF140	SLF140W	SLF180	SLF180W	SLF180S	SLF180X
SLF140-WS	SLF140W-WS	SLF180-WS	SLF180W-WS	SLF180S-WS	SLF180X-WS
SLF140-E	SLF140W-E	SLF180-E	SLF180W-E	SLF180S-E	SLF180X-E
SLF140-3	SLF140W-3	SLF180-3	SLF180W-3	SLF180S-3	SLF180X-3
SLF140-3WS	SLF140W-3WS	SLF180-3WS	SLF180W-3WS	SLF180S-3WS	SLF180X-3WS
SLF140-3E	SLF140W-3E	SLF180-3E	SLF180W3-E	SLF180S-3E	SLF180X-3E
SLF140-5	SLF140W-5	SLF180-5	SLF180W-5	SLF180S-5	SLF180X-5
SLF140-5WS	SLF140W-5WS	SLF180-5WS	SLF180W-5WS	SLF180S-5WS	SLF180X-5WS
SLF140-5E	SLF140W-5E	SLF180-5E	SLF180W-5E	SLF180S-5E	SLF180X-5E

特殊吸盘

### 性能参数

产品型号	供气压力范围 bar	工作温度 °C	真空源输出	吸盘数量 PCS	单重 g
SLF140	1.0~7.0	0~60	外接真空鼓风机	186	890
SLF180	1.0~7.0	0~60	外接真空鼓风机	312	1,460
SLF140W	1.0~7.0	0~60	外接大流量发生器	114	1,070
SLF180W	1.0~7.0	0~60	外接大流量发生器	76	1,330

SLG

SNC

SNT

SLP

SLB

SLW

SLF

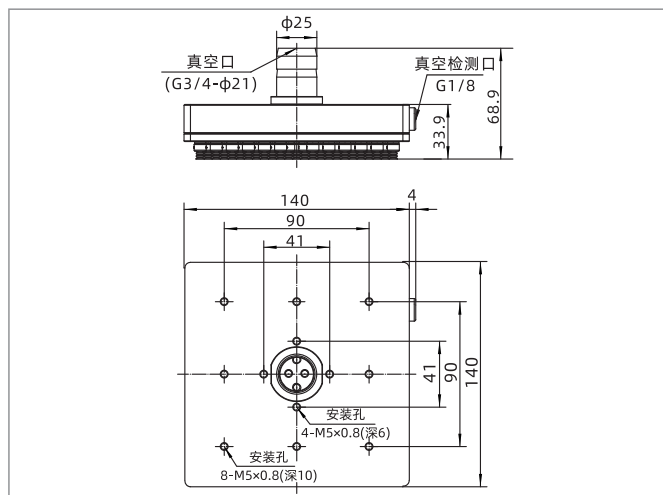
### 性能参数

产品型号	供气压力范围 bar	额定供气压力 bar	最大真空度 -kPa	最大真空流量 NL/min	空气耗气量 NL/min	工作温度 °C	吸盘数量 pcs	单重 g
SLF180S	1.0~7.0	5.0	58	242	360	0~60	76	1,220
SLF180X	1.0~7.0	5.0	80	250	480	0~60	76	1,220

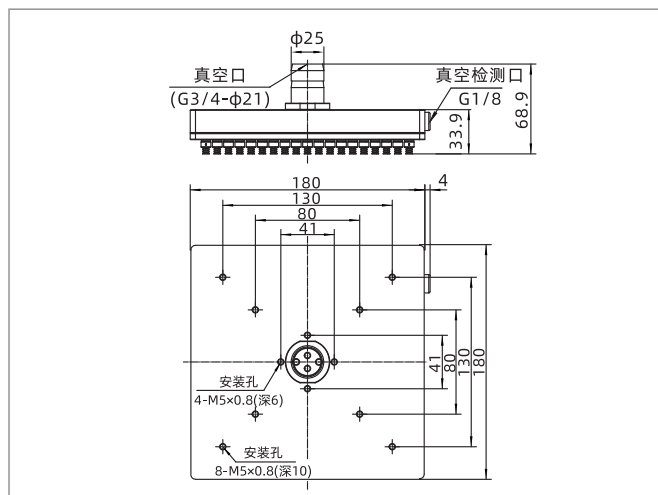
# SLF系列

## 矩阵吸盘

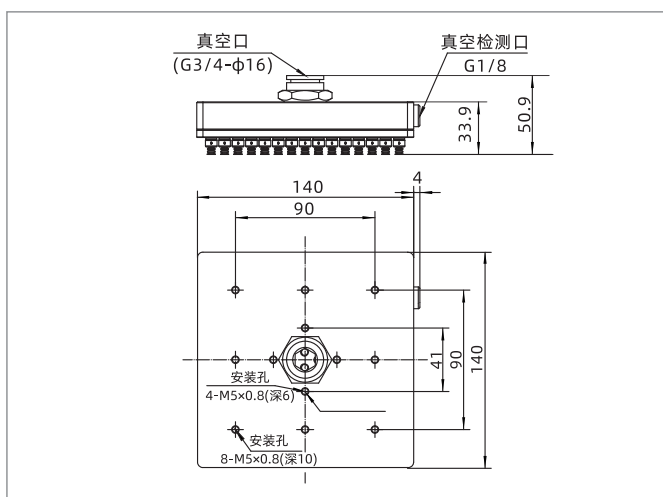
### 尺寸规格 (mm)



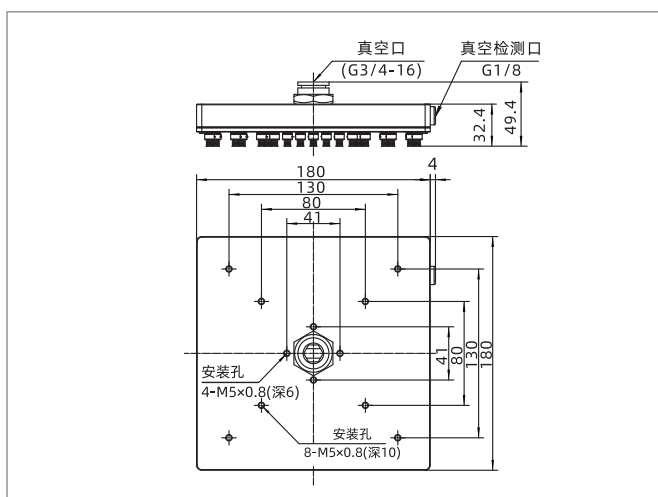
SLF140



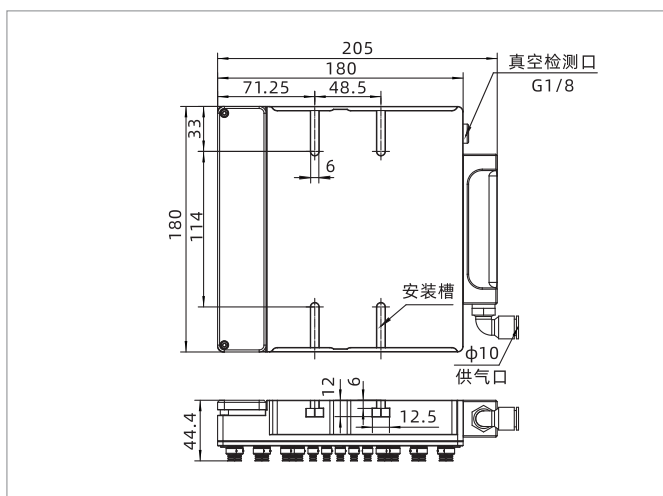
SLF180



SLF140W



SLF180W



SLF180X(S)