

SNC系列

针式吸盘



纤维纺织



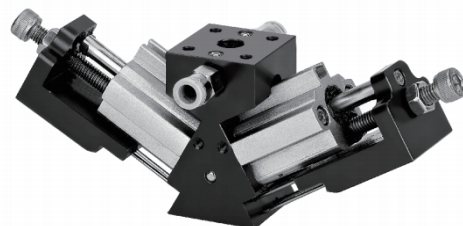
复合材料

特点

- ◇ 利用钢针进行工件抓取
- ◇ 通过弹簧或双作用气缸控制伸缩
- ◇ 交叉式针头
- ◇ 钢针行程可调节
- ◇ 缩小有效接触面积

优势

- ◇ 可搬运小型工件
- ◇ 简单气动阀，控制简单
- ◇ 作业周期短，加速流程
- ◇ 可搬运细长或形状多样的工件
- ◇ 即使在断电情况下也可防止工件掉落
- ◇ 根据工件厚度、尺寸和形状进行单独预设
- ◇ 牢固吸取高透气性难以用真空搬运工件



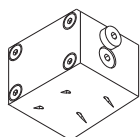
应用

- ◇ 多种规格直径的钢针，可选择固定式或可调式钢针行程，用于搬运非刚性和柔性多孔隙的难以用真空拾取材料，如：复合纤维、绒毛织物、过滤材料、编织玻璃钢或碳纤维、保温和泡沫材料等

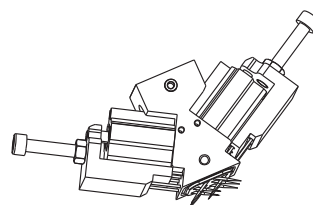
注意事项

- ◇ 产品底部为钢针结构，拿取时注意安全
- ◇ 电磁阀控制气路时，必须预留排气功能，防止产品高频动作中温度异常

结构



- ◇ 坚固的铝制外壳
- ◇ 4根钢针插入角度30°
- ◇ 针头通过压缩空气控制



- ◇ 坚固的铝制外壳
- ◇ 10根钢针插入角度30°
- ◇ 双动式气缸驱动
- ◇ 连续可变行程调节

特殊吸盘

SLG

SNC

SNT

SLP

SLB

SLW

SLF

SNC系列

针式吸盘

AIRBEST

型号规格

SNC 10

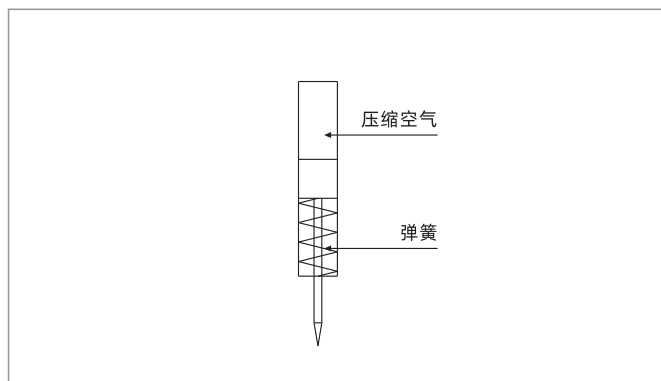
① ②

① 产品系列	② 钢针规格
SNC	4 - 4×φ0.8mm 10 - 10×φ1.2mm

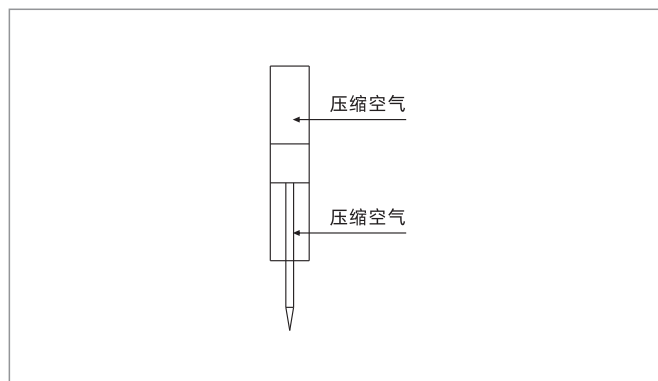
性能参数

产品型号	钢针数量 PCS	钢针直径 mm	供气压力范围 bar	额定供气压力 bar	空气耗气量 NL/min	行程 mm	工作温度 °C	单重 g
SNC4	4	φ0.8	4.0~6.0	4.0	55	3	5~60	85
SNC10	10	φ1.2	4.0~6.0	4.0	65	7	5~60	310

气路原理图

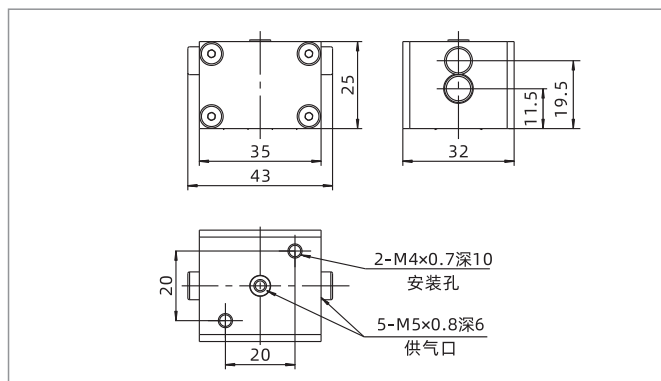


SNC4

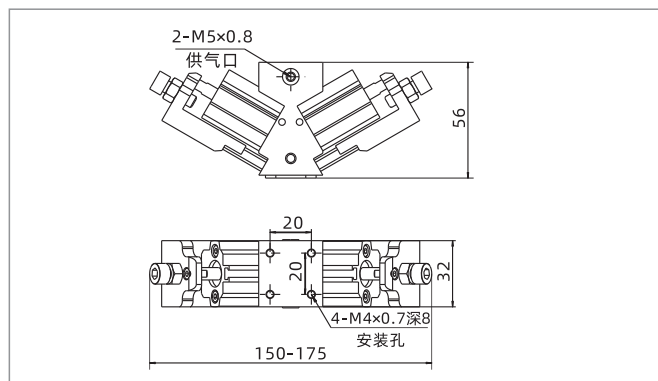


SNC10

尺寸规格 (mm)



SNC4



SNC10