

SFGT系列

大型扁平吸盘

AIRBEST



金属板



玻璃



特点

- ◇ 多层密封唇边
- ◇ 内部体积小
- ◇ 内部多点支撑结构

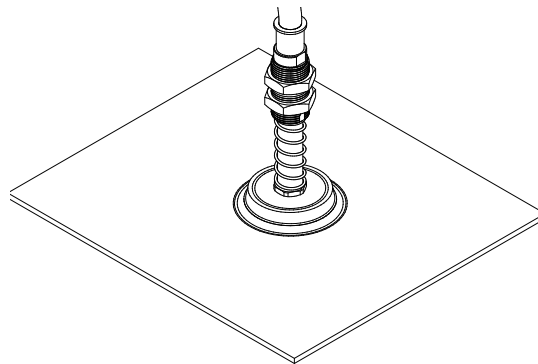
优势

- ◇ 密封性好，吸力大
- ◇ 工作周期短
- ◇ 防止工件侧滑
- ◇ 橡胶件可单独更换，大幅降低客户成本



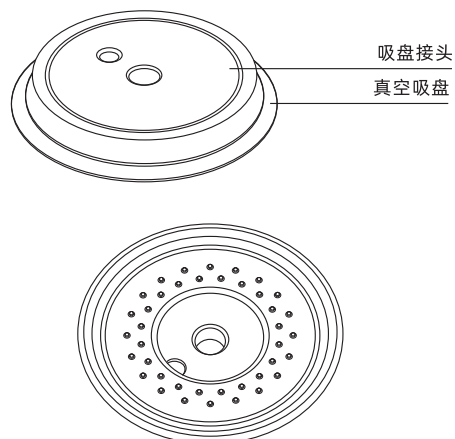
应用

- ◇ 表面平滑或微粗糙的平面工件
- ◇ 金属薄板
- ◇ 玻璃



结构

- ◇ 吸盘与接头分体式结构设计，可单独更换易损件



SFGT系列

大型扁平吸盘

型号规格

SFGT 120 WS - G3F

① ② ③ ④

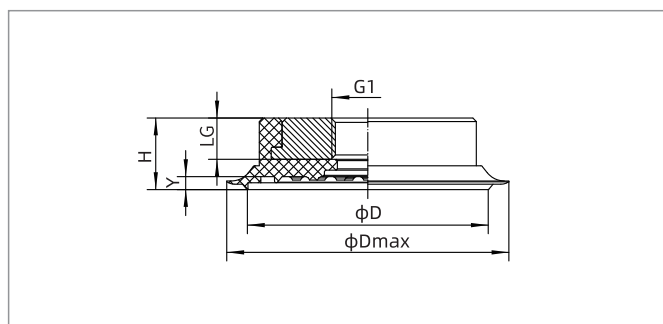
① 产品系列	② 尺寸规格	③ 吸盘材质	④ 连接规格
SFGT	65 - ϕ 65mm 90 - ϕ 90mm 120 - ϕ 120mm 160 - ϕ 160mm	WS - 白色硅橡胶	50 空白 - 单独吸盘 G3F - G3/8内螺纹 G4F - G1/2内螺纹

性能参数

产品型号	拉脱力 N	内部体积 cm ³	推荐软管直径 mm	单重 g	最小包装 pcs
SFGT65-G3F	110	3.5	8	48	1
SFGT90-G3F	320	11	8	110	1
SFGT120-G3F	550	25	10	226	1
SFGT160-G4F	1010	81	10	584	1

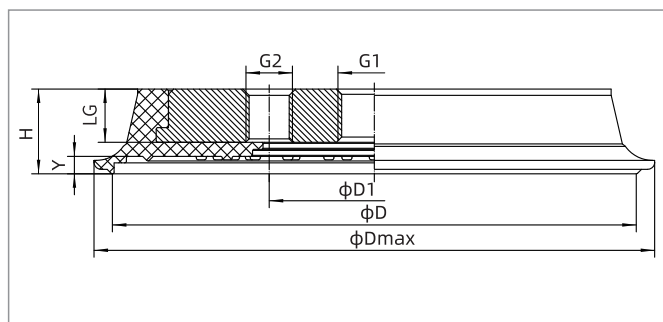
◇注：测量真空度-60kPa，工件表面光滑、干净。以上拉脱力数据不包括安全系数。根据工件表面状况不同，数值可能会有变化。
真空管建议尽可能短，长度不超过2m。

尺寸规格 (mm)



SFGT65-SFGT90

型号/尺寸	ϕ Dmax	ϕ D	G1	H	Y	LG
SFGT65-G3F	65	55	G3/8	16.5	3	9.5
SFGT90-G3F	90	79.5	G3/8	17	2.5	11



SFGT120-SFGT160

型号/尺寸	ϕ Dmax	ϕ D	ϕ D1	G1	G2	H	Y	LG
SFGT120-G3F	120	108	52	G3/8	G1/4	17.4	2.9	11
SFGT160-G4F	160	150	60	G1/2	G1/4	24.4	5.2	15.2

◇注：尺寸公差符合GB/T3672.1-2002-1 M3橡胶制品尺寸公差标准中的要求。
Dmax是吸盘完全压缩时的外径。