

ABP系列

快速破空型真空发生器



通用

特点

- ◇ 轴向连接方式
- ◇ 塑料外壳，体积小紧凑，重量轻
- ◇ 快插接头直接连接
- ◇ 侧向直接排气设计
- ◇ 内置快速破坏装置，无需外部驱动

优势

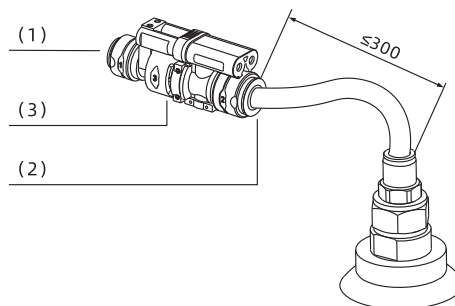
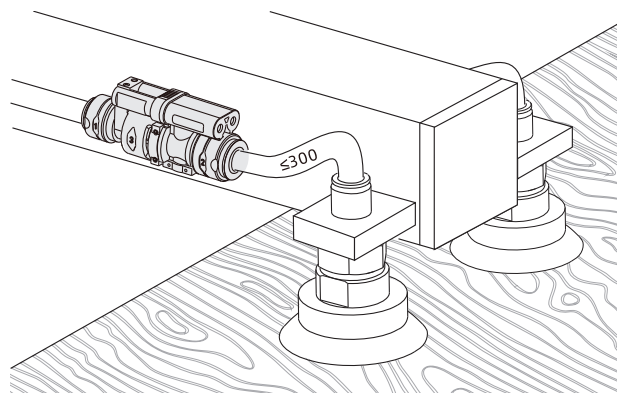
- ◇ 可直接安装在软管上
- ◇ 适合安装在狭小的空间中
- ◇ 连接方便，无需再额外增加安装附件
- ◇ 较大程度降低产品噪音
- ◇ 可实现快速释放产品

应用

- ◇ 直线型真空发生器能够直接与PU软管连接
- ◇ 适用于空间位置受限的搬运系统中
- ◇ 用于不需要外部驱动，能够自主快速释放工件的工况
- ◇ 适用于快抓快放工件的场合，对整体设备有轻量化要求的场合等

结构

- ◇ (1) 供气口
- ◇ (2) 真空口
- ◇ (3) 排气口



AZK

AZX

AZD

AGS

AGB

AGP

AGX

AGE

ABM/ABX

ABM/ABX
组合式

AMC

AM/AL/AH

AM/AL
组合式

AMD

AZW

AZR

ABT

ABP

ABQ

AEVC

AZL

AZH

AZU

ACV

ASBP

ALS

ACP

ACPF

ACPS

APB

ABP系列

快速破空型真空发生器

型号规格

ABP - 10

① ②

① 产品系列	② 规格
ABP	10

性能参数

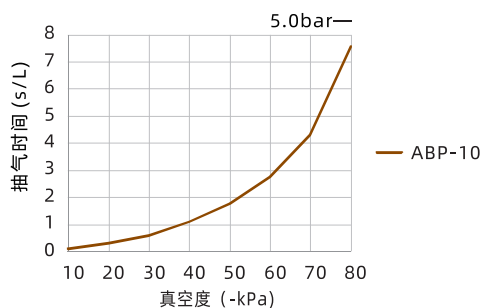
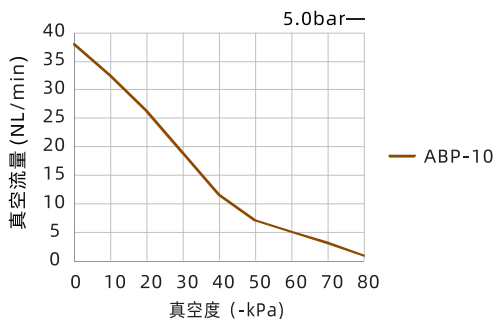
产品型号	供气压力范围 bar	额定供气 压力 bar	最大真空度 -kPa	最大真空流量 NL/min	空气耗气量 NL/min	噪音 dB(A)	工作温度 °C	单重 g	推荐软管直径mm 供气口 真空口
ABP-10	4.0~7.0	5.0	81	38	38	70	0~60	34	φ8 φ10

不同真空度 (-kPa) 的真空流量 (NL/min)

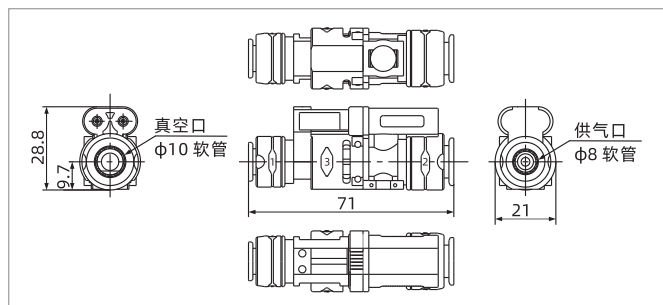
产品型号	供气压力 bar	空气耗气量 NL/min	0	10	20	30	40	50	60	70	80	最大真空度 -kPa
ABP-10	5.0	38	38.0	32.4	26.3	18.9	11.5	7.1	5.0	3.2	0.8	81

不同真空度 (-kPa) 的抽气时间 (s/L)

产品型号	供气压力 bar	空气耗气量 NL/min	10	20	30	40	50	60	70	80	最大真空度 -kPa
ABP-10	5.0	38	0.12	0.32	0.61	1.08	1.76	2.73	4.29	7.58	81

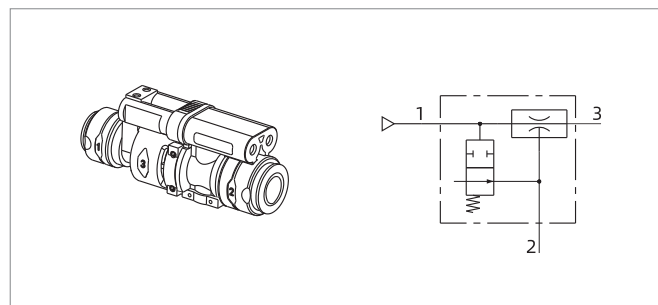


尺寸规格 (mm)



ABP-10

ABP-10气路原理图



ABP-10

注：1：供气口，2：真空口，3：排气口