

# AGB系列 真空发生器



## 特点

- ◇ 抽吸速度快，真空度高，耗气量低
- ◇ 体积小，结构简单，安装便捷
- ◇ 3个G1/8螺纹的真空口

## 优势

- ◇ 节能型的真空发生器，能快速达到最大真空度
- ◇ 可以使用在空间和重量有受限的场合，安装方便
- ◇ 可直接与真空吸盘连接，节省空间

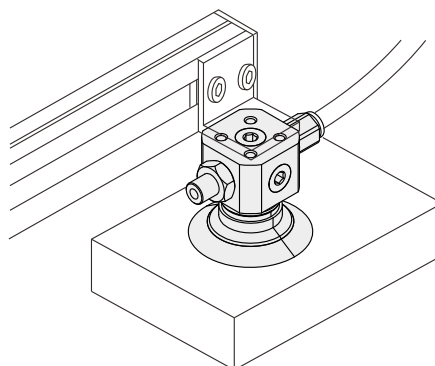


## 应用

- ◇ 安装空间受限的工作场合
- ◇ 抽气速度快且低耗气的工况

## 结构

- ◇ 壳体内部可以与不同性能的真空管自由组合
- ◇ 供气口直接插入 $\phi 4$ 软管，真空口G1/8内螺纹



## 型号规格

### AGB - S02-2

①                      ②

| ① 产品系列 | ② 型号              |
|--------|-------------------|
| AGB    | S02 - 2 (-75kPa)  |
|        | X2.5 - 2 (-90kPa) |
|        | T05 - 2 (-84kPa)  |

◇ 注：安装附件标配为C型规格，其余规格请单独购买

## 性能参数

| 产品型号       | 供气压力范围<br>bar | 最大真空度<br>-kPa | 最大真空流量<br>NL/min | 空气耗气量<br>NL/min | 噪音<br>dB(A) | 单重<br>g | 推荐软管直径mm<br>供气口P    真空口V |
|------------|---------------|---------------|------------------|-----------------|-------------|---------|--------------------------|
| AGB-S02-2  | 4.0~6.0       | 75            | 16.2             | 8.0             | 70          | 20      | $\phi 4$ G1/8            |
| AGB-X2.5-2 | 4.5~6.0       | 90            | 17.2             | 10.5            | 72          | 20      | $\phi 4$ G1/8            |
| AGB-T05-2  | 4.0~6.0       | 84            | 19.5             | 21.5            | 78          | 20      | $\phi 4$ G1/8            |

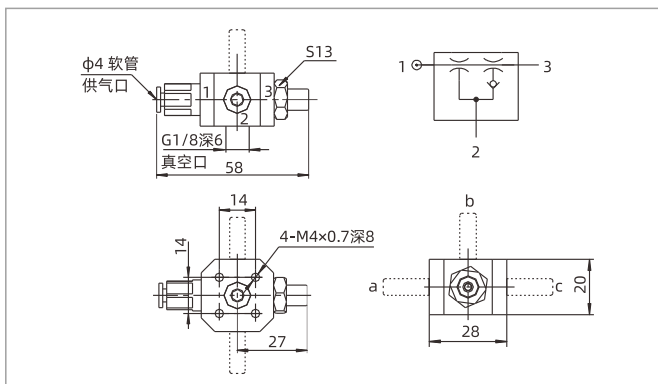
## 不同真空度 (-kPa) 的真空流量 (NL/min)

| 产品型号       | 供气压力 bar | 空气耗气量 NL/min | 0    | 10   | 20   | 30   | 40  | 50  | 60  | 70  | 最大真空度 -kPa |
|------------|----------|--------------|------|------|------|------|-----|-----|-----|-----|------------|
| AGB-S02-2  | 4.0      | 6.0          | 14.2 | 8.1  | 5.2  | 3.8  | 2.2 | -   | -   | -   | 55         |
|            | 5.0      | 7.0          | 15.7 | 10.0 | 5.5  | 4.5  | 3.4 | 2.2 | -   | -   | 70         |
|            | 6.0      | 8.0          | 16.2 | 12.2 | 6.3  | 4.6  | 3.9 | 3.0 | 2.0 | -   | 75         |
| AGB-X2.5-2 | 4.5      | 9.0          | 14.9 | 9.9  | 4.8  | 4.1  | 3.3 | 2.6 | 1.7 | -   | 85         |
|            | 5.0      | 9.5          | 15.6 | 11.6 | 6.6  | 4.0  | 3.3 | 2.6 | 1.7 | -   | 90         |
|            | 6.0      | 10.0         | 17.2 | 14.2 | 9.3  | 4.5  | 3.3 | 2.3 | 1.4 | -   | 89         |
| AGB-T05-2  | 4.0      | 16.0         | 19.5 | 17.7 | 13.5 | 9.0  | 6.1 | 5.0 | 3.3 | 1.8 | 84         |
|            | 6.0      | 21.5         | 18.7 | 17.4 | 15.1 | 13.1 | 9.7 | 6.0 | 2.7 | 1.8 | 75         |

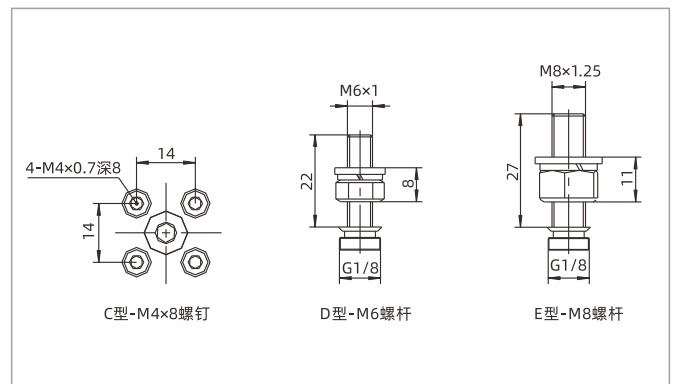
## 不同真空度 (-kPa) 的抽气时间 (s/L)

| 产品型号       | 供气压力 bar | 空气耗气量 NL/min | 10  | 20  | 30  | 40  | 50  | 60   | 70   | 80    | 最大真空度 -kPa |
|------------|----------|--------------|-----|-----|-----|-----|-----|------|------|-------|------------|
| AGB-S02-2  | 4.0      | 6.0          | 0.4 | 1.4 | 2.8 | 5.1 | -   | -    | -    | -     | 55         |
|            | 5.0      | 7.0          | 0.3 | 1.2 | 2.5 | 4.1 | 6.6 | 11.1 | -    | -     | 70         |
|            | 6.0      | 8.0          | 0.3 | 1.1 | 2.4 | 4.1 | 6.2 | 9.0  | 14.3 | -     | 75         |
| AGB-X2.5-2 | 4.5      | 9.0          | 0.4 | 1.3 | 3.2 | 4.6 | 6.5 | 9.8  | 15.3 | 25.70 | 85         |
|            | 5.0      | 9.5          | 0.3 | 0.9 | 2.4 | 4.3 | 6.7 | 9.5  | 14.1 | 22.03 | 90         |
|            | 6.0      | 10.0         | 0.2 | 0.7 | 1.7 | 3.7 | 5.9 | 9.5  | 14.5 | 22.41 | 89         |
| AGB-T05-2  | 4.0      | 16.0         | 0.2 | 0.5 | 1.1 | 2.2 | 3.4 | 5.2  | 9.0  | 17.36 | 84         |
|            | 6.0      | 21.5         | 0.2 | 0.5 | 0.9 | 1.5 | 2.6 | 4.7  | 7.7  | 16.09 | 75         |

## 尺寸规格 (mm)



## 安装附件 (mm)



AGB

◇注：上图中a/b/c可选配D型/E型安装螺栓，默认为C型安装附件

## 安装附件选型规格

| 名称      | 型号            | 型号        |
|---------|---------------|-----------|
| AGB安装附件 | C型 - 4-M4x8螺钉 | D型 - M6螺栓 |
|         | E型 - M8螺栓     | -         |