

AEVC系列

带破坏功能的快速真空发生器



特点

- ◇ 快速吸-吹气
- ◇ 主体由塑料制成
- ◇ 适配的安装支架
- ◇ 内置消音器

优势

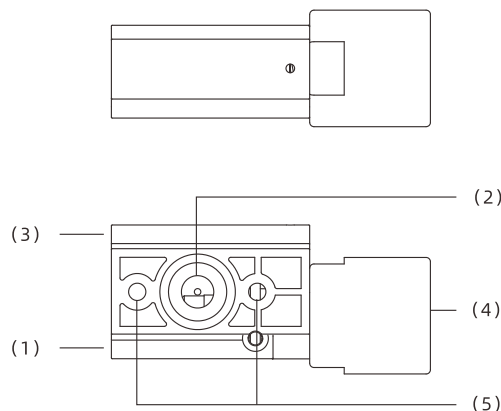
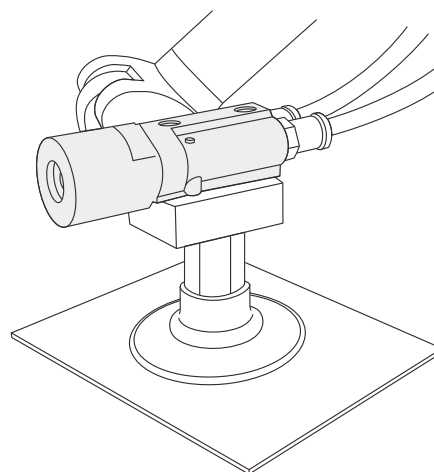
- ◇ 动作周期短
- ◇ 体积小，重量轻，特别适用于高速运动的情况
- ◇ 直接安装在真空吸盘和连接器上
- ◇ 降低产品噪音

应用

- ◇ 适用于需要吹气的且工作周期短暂的场合，如金属钣金加工、汽车工业、包装机械和工业机器人

结构

- ◇ (1) 供气口
- ◇ (2) 真空口
- ◇ (3) 释放口
- ◇ (4) 消音器
- ◇ (5) 安装孔



型号规格

AEVC 10 - S - G2F

① ② ③ ④

① 产品系列	② 喷嘴直径	③ 安装方式	④ 安装螺纹
AEVC	10 - ϕ 1.0mm	空白 - 不带安装块 S - 垂直安装块 L - 侧向安装块 B - 椭圆垂直安装块	空白 - 无 G1F - G1/8内螺纹 G2F - G1/4内螺纹

选型规格

型号/安装方式 空白 - 不带安装块	S - 垂直安装块	L - 侧向安装块	B - 椭圆安装块
AEVC10	AEVC10-S-G2F	AEVC10-L-G2F	AEVC10-B-G1F AEVC10-B-G2F

性能参数

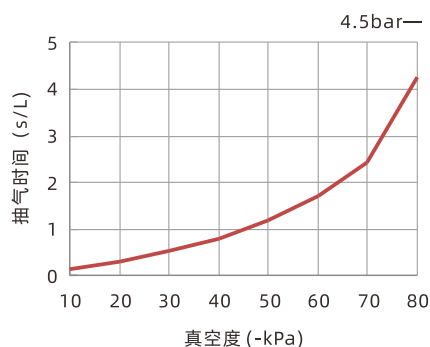
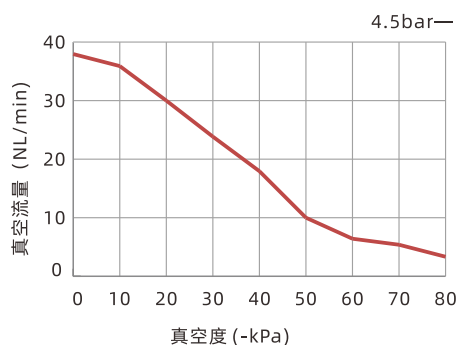
产品型号	额定供气压力 bar	最大真空度 -kPa	最大真空流量 NL/min	空气耗气量 NL/min	噪音 dB(A)	单重 g
AEVC10	4.5	85	35	48.5	73.5	64

不同真空度 (-kPa) 的真空流量 (NL/min)

产品型号	供气压力 bar	空气耗气量 NL/min	0	10	20	30	40	50	60	70	80	最大真空度 -kPa
AEVC10	4.5	48.5	35.0	32.0	30.0	24.0	18.0	10.0	6.5	5.5	3.3	85

不同真空度 (-kPa) 的抽气时间 (s/L)

产品型号	供气压力 bar	空气耗气量 NL/min	10	20	30	40	50	60	70	80	最大真空度 -kPa
AEVC10	4.5	48.5	0.14	0.30	0.54	0.81	1.19	1.70	2.42	4.27	85

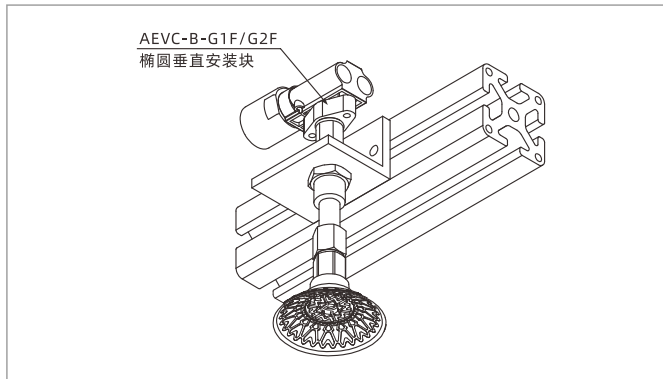
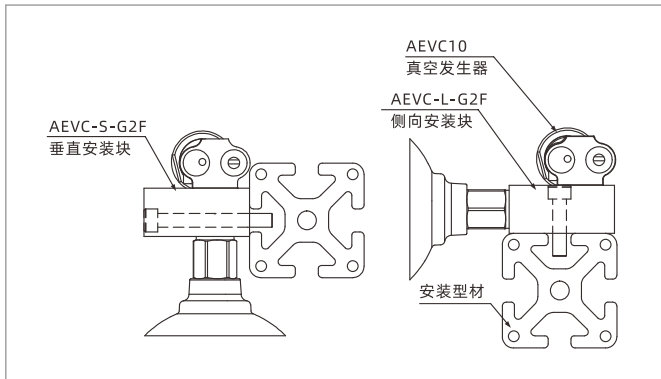


AEVC系列

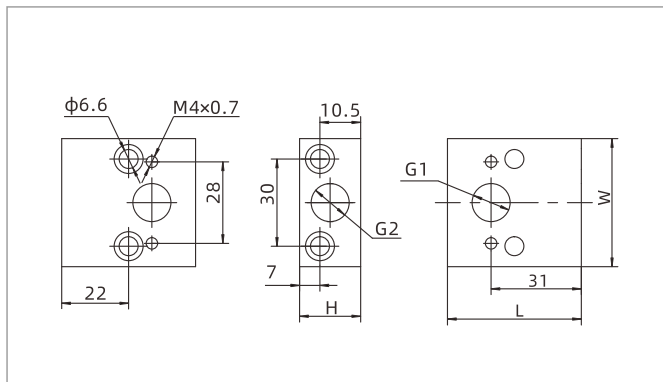
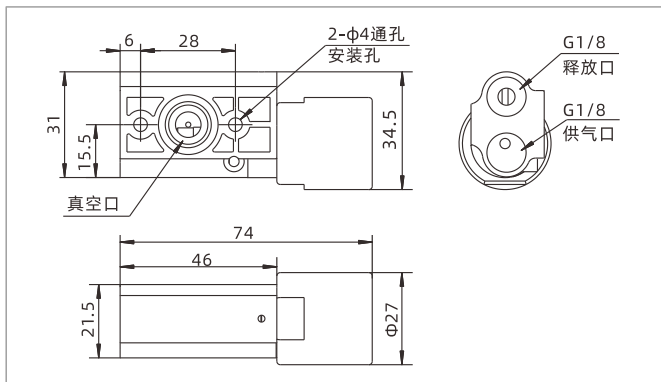
带破坏功能的快速真空发生器



安装示意图

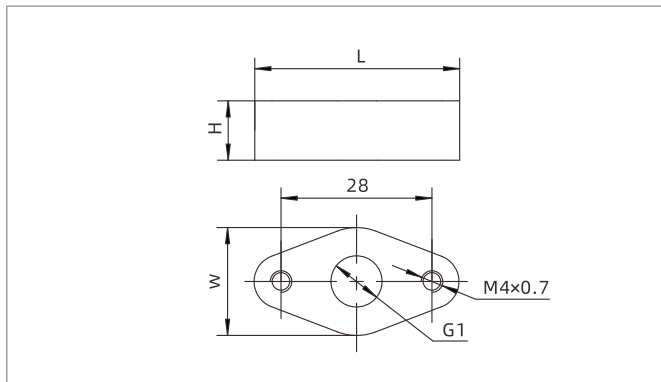


尺寸规格 (mm)



AEVC10

AEVC-S-G2F AEVC-L-G2F



AEVC-B-G1F AEVC-B-G2F

型号/尺寸	L	W	H	G1	G2
AEVC-L-G2F	46	44	21	G1/4	-
AEVC-S-G2F	46	44	21	-	G1/4
AEVC-B-G1F	38	20	11	G1/8	-
AEVC-B-G2F	38	20	11	G1/4	-

配件选型规格

名称	型号
S型垂直安装块-G1/4	AEVC-S-G2F
L型垂直安装块-G1/4	AEVC-L-G2F

名称	型号
B型椭圆安装块-G1/8	AEVC-B-G1F
B型椭圆安装块-G1/4	AEVC-B-G2F

真空发生器

AZK

AZX

AZD

AGS

AGB

AGP

AGX

AGE

ABM/ABX

ABM/ABX 组合式

AMC

AM/AL/AH

AM/AL 组合式

AMD

AZW

AZR

ABT

ABP

ABQ

AEVC

AZL

AZH

AZU

ACV

ASBP

ALS

ACP

ACPF

ACPS

APB