

ACPF系列

输送型真空发生器



特点

- ◇ 直通式结构，具有较高的真空流量
- ◇ 不同的通径规格，最大通径可达38mm

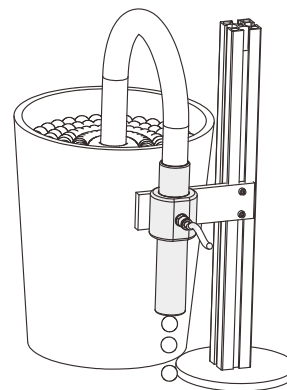
优势

- ◇ 搬运高透气工件，输送颗粒粉末、气体、液体等物料



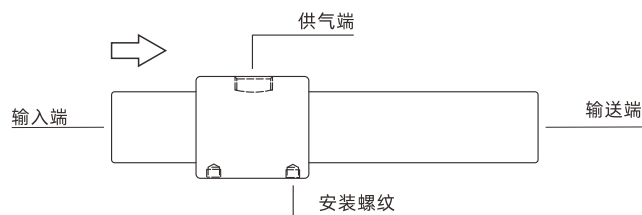
应用

- ◇ 搬运纺织物、纸张等疏松物料
- ◇ 输送小麦、玉米等谷物
- ◇ 输送转运洗衣粉、塑料颗粒等粉末颗粒物
- ◇ 去除机械加工过程中产生的刀屑
- ◇ 抽取工业生产过程中的无腐蚀性废水和废气



结构

- ◇ 直通式结构，可不间断吸取和输送不同类型物料
- ◇ 自带安装螺纹孔
- ◇ ACPF3-3规格端口采用螺纹连接，其余为外接钢丝软管连接方式



AZK

AZX

AZD

AGS

AGB

AGP

AGX

AGE

ABM/ABX

ABM/ABX
组合式

AMC

AM/AL/AH

AM/AL
组合式

AMD

AZW

AZR

ABT

ABP

ABQ

AEVC

AZL

AZH

AZU

ACV

ASBP

ALS

ACP

ACPF

ACPS

APB

ACPF系列

输送型真空发生器

AIRBEST

型号规格

ACPF 2-3 S
① ② ③

① 产品系列	② 规格	③ 材质
ACPF	2-3	空白 - 铝合金 
	3-3	S - 不锈钢 
	5-6	
	7-6	
	15-3	
	15-6	

选型规格

型号/材质 空白 - 铝合金	S - 不锈钢
ACPF2-3	ACPF2-3S
ACPF3-3	ACPF3-3S
ACPF5-6	ACPF5-6S
ACPF7-6	ACPF7-6S
ACPF15-3	ACPF15-3S
ACPF15-6	ACPF15-6S

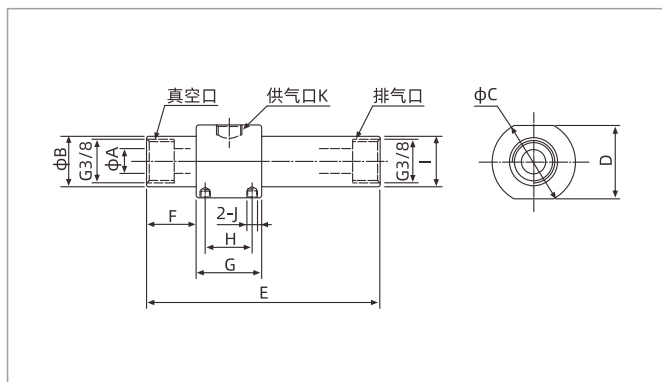
性能参数

产品型号	喷嘴直径 mm	额定供气压力 bar	最大真空度 -kPa	最大真空流量 NL/min	空气耗气量NL/min		工作温度 °C	单重g	
					2.8bar	5.5bar		铝合金	不锈钢
ACPF2-3	6.5	6.0	26.0	295	85	160	-20~80	85	252
ACPF3-3	9.5	6.0	16.0	425	95	170	-20~80	69	205
ACPF5-6	12.5	6.0	35.0	870	395	680	-20~80	170	505
ACPF7-6	19.0	6.0	28.0	1,825	790	1,365	-20~80	388	1,151
ACPF15-3	25.0	6.0	4.4	4,400	405	695	-20~80	519	1,537
ACPF15-6	38.0	6.0	9.0	5,610	790	1,365	-20~80	659	1,953

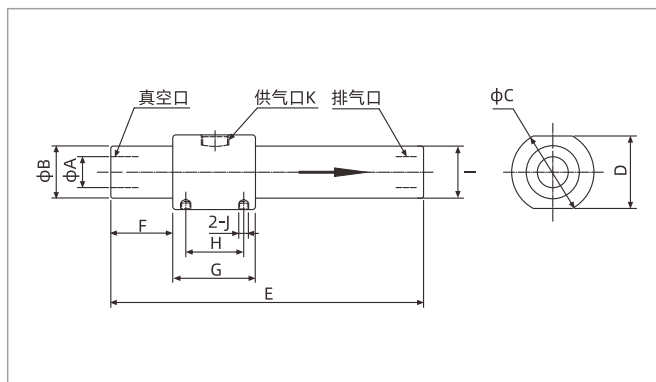
ACPF系列

输送型真空发生器

尺寸规格 (mm)



ACPF3-3



ACPF(其他)

型号/尺寸	A	B	C	D	E	F	G	H	I	J	K
ACPF2-3	6.5	18.5	32	28	89	19	25	18	19.5	M4×0.7	G1/8
ACPF3-3	9.5	18.5	32	28	89	19	25	18	19.5	M4×0.7	G1/8
ACPF5-6	12.5	24.0	38	34	140	25	32	23	25.0	M4×0.7	G1/4
ACPF7-6	19.0	31.0	50	45	190	38	50	35	33.0	M4×0.7	G3/8
ACPF15-3	25.0	38.0	59	55	198	40	56	40	38.0	M4×0.7	G3/8
ACPF15-6	38.0	49.6	69	65	205	40	60	42	49.6	M4×0.7	G3/8

真空发生器

AZK

AZX

AZD

AGS

AGB

AGP

AGX

AGE

ABM/ABX

ABM/ABX
组合式

AMC

AM/AL/AH

AM/AL
组合式

AMD

AZW

AZR

ABT

ABP

ABQ

AEVC

AZL

AZH

AZU

ACV

ASBP

ALS

ACP

ACPF

ACPS

APB