

ACPS系列

输送型真空发生器



生物制药



食品行业



包装

特点

- ◇ 直通式结构，具有较高的真空流量
- ◇ 不同的通径规格可选

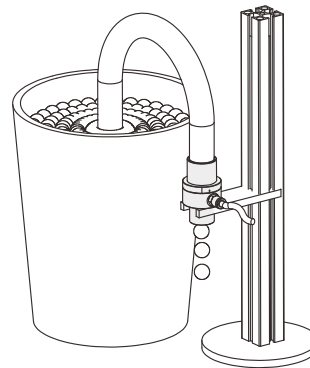
优势

- ◇ 搬运高透气工件，输送颗粒粉末、气体、液体等物料



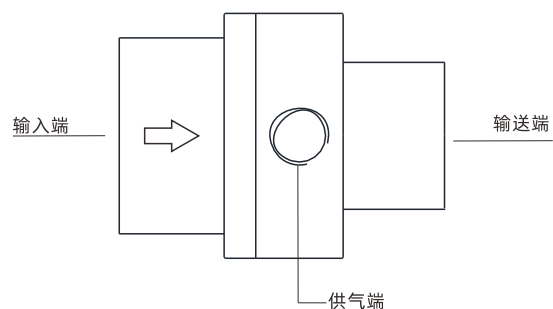
应用

- ◇ 搬运纺织物、纸张等疏松物料
- ◇ 输送小麦、玉米等谷物
- ◇ 输送转运洗衣粉、塑料颗粒等粉末颗粒物
- ◇ 去除机械加工过程中产生的刀屑
- ◇ 抽取工业生产过程中的无腐蚀性废水和废气



结构

- ◇ 直通式结构，可不间断吸取和输送不同类型物料
- ◇ 压缩空气通过侧面的环状间隙



ACPS系列

输送型真空发生器

AIRBEST

型号规格

ACPS 10

① ②

① 产品系列	② 喷嘴直径
ACPS	10 - ϕ 10mm
	20 - ϕ 20mm
	40 - ϕ 40mm
	75 - ϕ 75mm

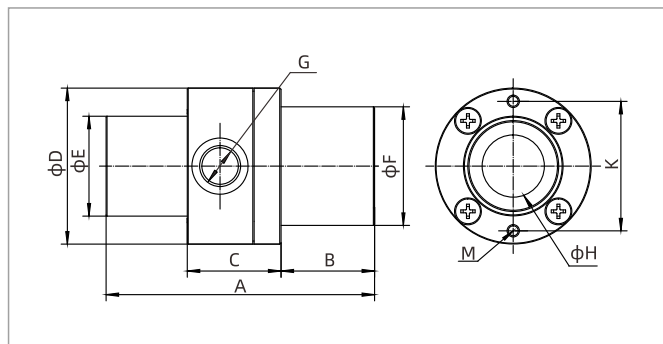
选型规格

型号/喷嘴直径	10	20	40	75
ACPS□	ACPS10	ACPS20	ACPS40	ACPS75

性能参数

产品型号	喷嘴直径 mm	额定供气压力 bar	最大真空度 -kPa	最大真空流量 NL/min	空气耗气量 NL/min	工作温度 °C	单重 g
ACPS10	10	5.0	12	550	140	-20~80	77
ACPS20	20	5.0	4	1,375	265	-20~80	189
ACPS40	40	5.0	2	2,250	470	-20~80	522
ACPS75	75	5.0	1	8,640	876	-20~80	2,308

尺寸规格 (mm)



ACPS

型号/尺寸	A	B	C	D	E	F	G	H	K	M
ACPS10	70	23	21	37	19	19	G1/8	10	29.0	2-M4×0.7
ACPS20	86	30	30	50	32	38	G1/4	20	41.5	2-M4×0.7
ACPS40	94	30	34	84	52	75	G3/8	40	72.0	2-M4×0.7
ACPS75	180	34	65	140	100	125	G1/2	75	126.0	2-M6×1

真空发生器

AZK

AZX

AZD

AGS

AGB

AGP

AGX

AGE

ABM/ABX

ABM/ABX
组合式

AMC

AM/AL/AH

AM/AL
组合式

AMD

AZW

AZR

ABT

ABP

ABQ

AEVC

AZL

AZH

AZU

ACV

ASBP

ALS

ACP

ACPF

ACPS

APB