

SBB系列

1.5折大型波纹吸盘

AIRBEST



重载型

RoHS

特点

- ◇ 1.5折波纹吸盘
- ◇ 底部带有大面积花纹支撑结构
- ◇ 橡胶件与金属连接板一体成型结构
- ◇ 大盘径吸盘

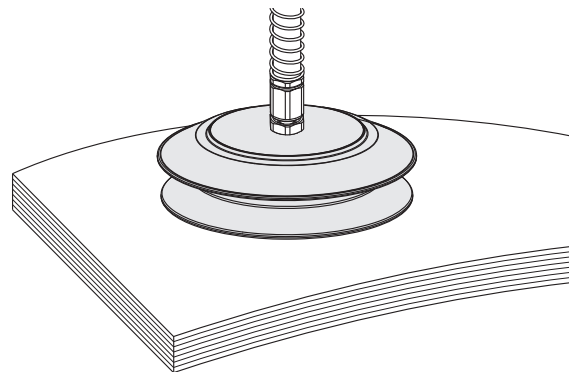
优势

- ◇ 易于贴合表面不平整的工件，并具有一定的缓冲作用
- ◇ 搬运薄壁工件不会产生变形
- ◇ 重型搬运过程中更加稳定可靠
- ◇ 适合搬运大型重型易损工件



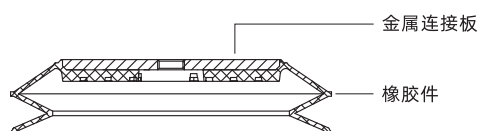
应用

- ◇ 搬运纸、金属薄板、木板和陶瓷制品等
- ◇ 搬运表面不平整的工件



结构

- ◇ 吸盘与接头一体式结构设计
- ◇ SBB200吸盘金属连接板带有G1/2内螺纹连接口
- ◇ SBB250-SBB300吸盘金属连接板不带螺纹孔，法兰板连接结构



SBB系列

1.5折大型波纹吸盘

型号规格

SBB 200 N - G4F

① ② ③ ④

① 产品系列	② 尺寸规格	③ 吸盘材质	④ 连接规格
SBB	200 - ϕ 200mm 250 - ϕ 250mm 300 - ϕ 300mm	N - 丁腈橡胶 60	空白 - 4- ϕ 7法兰孔 G4F - G1/2内螺纹

选型规格

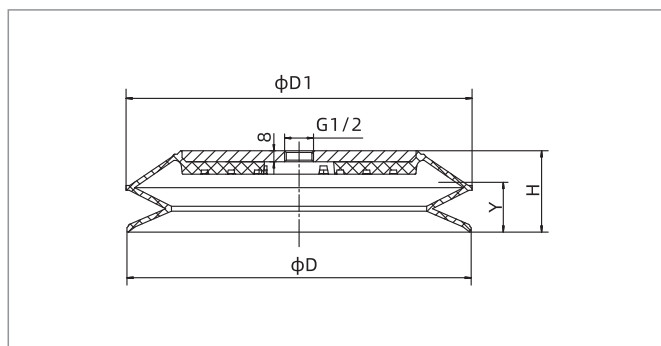
型号/连接规格 空白 - 4- ϕ 7法兰孔	F - 内螺纹
-	SBB200N-G4F
SBB250N	-
SBB300N	-

性能参数

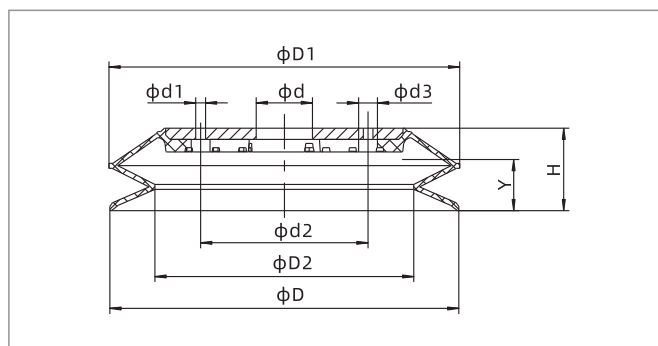
产品型号	拉脱力 N	内部体积 cm ³	工件最小曲率半径 mm	单重g	推荐软管直径 mm	最小包装 pcs
SBB200	850	790	350	860	12	1
SBB250	1,620	1,677	480	1,012	12	1
SBB300	2,390	2,950	580	1,650	12	1

◇ 注：测量真空度-60kPa，工件表面光滑、干净。以上拉脱力数据不包括安全系数。根据工件表面状况不同，数值可能会有变化。
真空管建议尽可能短，长度不超过2m。

尺寸规格 (mm)



SBB200N-G4F



SBB□N

型号/尺寸	D	D1	H	d	d1	d2	d3	Y
SBB200□-G4F	200	206	57	-	-	-	-	40
SBB250□	250	251	60	40	4-7	120	4-13.5	43
SBB300□	300	306	77	40	4-7	120	4-13.5	57

◇ 注：尺寸公差符合GBT3672.1-2002-1 M3橡胶制品尺寸公差标准中的要求。