

SBF系列

金属钣金专用1.5折波纹吸盘



真空吸盘

特点

- ◇ 1.5折波纹结构
- ◇ PU材质
- ◇ 内部大面积花纹支撑结构
- ◇ 尺寸规格齐全

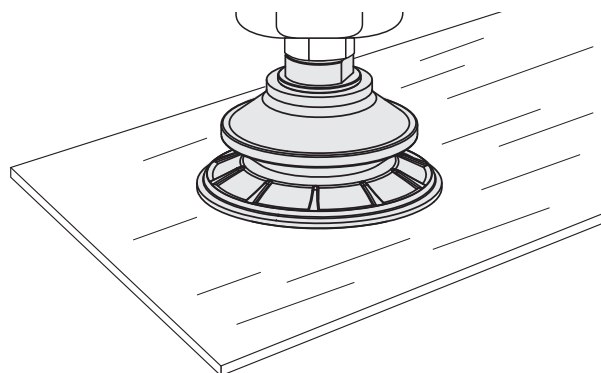
优势

- ◇ 易于贴合表面不平整的工件，并具有一定的缓冲作用
- ◇ 耐磨性、耐油性好，寿命长
- ◇ 能提升吸盘与工件之间的摩擦力
- ◇ 适合多种大小和不同形状的工件



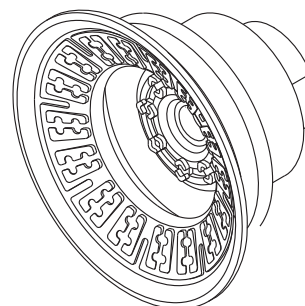
应用

- ◇ 用于快速搬运金属板材，循环周期短
- ◇ 搬运金属薄板及铝板，不会产生变形
- ◇ 吸盘内部特殊的花纹沟槽设计，防止油性钣金在搬运中产品侧滑，确保产品精确定位
- ◇ 用于汽车冲压金属件搬运系统中



结构

- ◇ 1.5折波纹结构设计，压缩行程大
- ◇ 吸盘与接头一体式结构设计



SZ
SP3
SUF
SAN
SAO
SOFA
STP
SFT
SFA
SBT
SBL
SBLP
SBS
SFP
SBP
SXP
SGP
SBOF
STC
SFF
SOB
SOF
SOG
SFM
SOM
SBF
SDM
SFU
SFK
SHT
SDL
SFG
SFGT
SFD
SB
SBA
SF
SU
SPA
SPD
SPF
SPC
SPJ
SPU
SH
SHB
SBB
SOP
SNP

型号规格

SBF 50 U - G3F

① ② ③ ④

| ① 产品系列 | ② 尺寸规格 | ③ 吸盘材质 | ④ 连接规格 |
|--------|--------------|--------------------------------------------------------------------------------------------|-------------------|
| SBF | 30 - φ32mm | U - 聚氨酯橡胶 70 | G2F - G1/4内螺纹 |
| | 40 - φ42mm | | G3F - G3/8内螺纹 |
| | 50 - φ51.5mm | | G2M - G1/4外螺纹 |
| | 60 - φ64mm | | M10M - M10×1.5外螺纹 |
| | 80 - φ84mm | | RA - 矩形适配器 |
| | 100 - φ103mm | | |

选型规格 - 型号 (连接规格)

| 型号 | 连接规格 G2M | M10M | G2F | G3F | RA - 矩形适配器 |
|-----------|-------------|--------------|-------------|-------------|------------|
| SBF30U-□ | SBF30U-G2M | SBF30U-M10M | SBF30U-G2F | SBF30U-G3F | SBF30U-RA |
| SBF40U-□ | SBF40U-G2M | SBF40U-M10M | SBF40U-G2F | SBF40U-G3F | SBF40U-RA |
| SBF50U-□ | SBF50U-G2M | SBF50U-M10M | SBF50U-G2F | SBF50U-G3F | SBF50U-RA |
| SBF60U-□ | SBF60U-G2M | SBF60U-M10M | SBF60U-G2F | SBF60U-G3F | SBF60U-RA |
| SBF80U-□ | SBF80U-G2M | SBF80U-M10M | SBF80U-G2F | SBF80U-G3F | SBF80U-RA |
| SBF100U-□ | SBF100U-G2M | SBF100U-M10M | SBF100U-G2F | SBF100U-G3F | SBF100U-RA |

性能参数

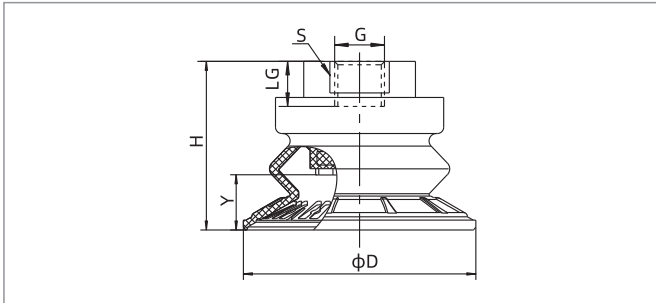
| 产品型号 | 拉脱力 N | 内部体积 cm ³ | 工件最小曲率半径 mm | 单重 g | 推荐软管直径 mm | 最小包装 pcs |
|--------|----------|-------------------------|----------------|---------|--------------|-------------|
| SBF30 | 33 | 5.5 | 30 | 18.5 | 6 | |
| SBF40 | 60 | 7.0 | 45 | 20.0 | 6 | |
| SBF50 | 103 | 11.5 | 50 | 40.0 | 8 | |
| SBF60 | 145 | 22.0 | 55 | 45.0 | 8 | |
| SBF80 | 235 | 60.0 | 72 | 75.0 | 10 | |
| SBF100 | 380 | 98.0 | 97 | 118.0 | 10 | |

◇ 注：测量真空度-60kPa，工件表面光滑、干净。以上拉脱力数据不包括安全系数。根据工件表面状况不同，数值可能会有变化。

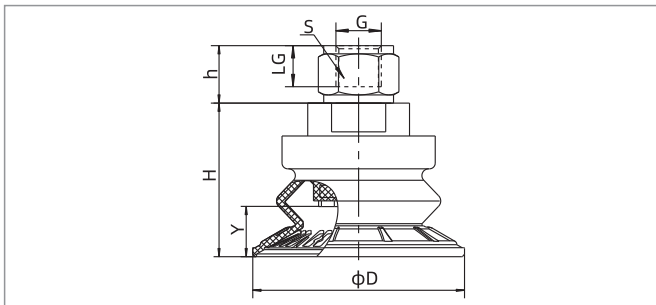
SBF系列

金属钣金专用1.5折波纹吸盘

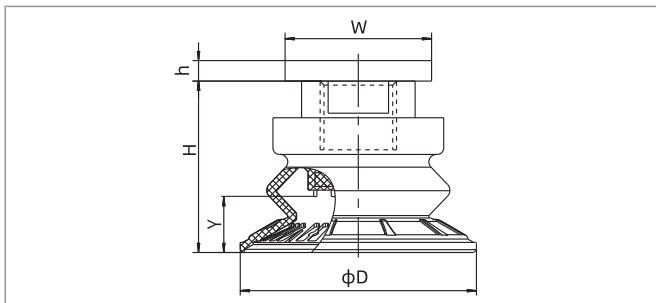
尺寸规格 (mm)



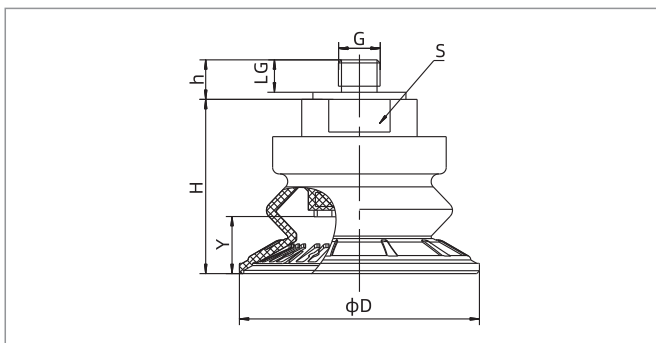
F - 内螺纹连接



F - 内螺纹连接



RA - 矩形适配器



M - 外螺纹连接

| 型号/尺寸 | D | H | G | LG | S | Y |
|-------------|------|------|------|----|----|------|
| SBF30U-G2F | 32 | 28 | G1/4 | 10 | 17 | 7 |
| SBF40U-G2F | 42 | 29 | G1/4 | 10 | 17 | 9 |
| SBF50U-G3F | 51.5 | 37 | G3/8 | 13 | 21 | 12.5 |
| SBF60U-G3F | 64 | 41.5 | G3/8 | 13 | 21 | 15 |
| SBF80U-G3F | 84 | 49.5 | G3/8 | 13 | 21 | 23 |
| SBF100U-G3F | 103 | 55 | G3/8 | 13 | 22 | 22 |

| 型号/尺寸 | D | H | G | h | LG | S | Y |
|-------------|------|------|------|----|----|----|------|
| SBF30U-G3F | 32 | 28 | G3/8 | 14 | 11 | 22 | 7 |
| SBF40U-G3F | 42 | 29 | G3/8 | 14 | 11 | 22 | 9 |
| SBF50U-G2F | 51.5 | 37 | G1/4 | 14 | 11 | 22 | 12.5 |
| SBF60U-G2F | 64 | 41.5 | G1/4 | 14 | 11 | 22 | 15 |
| SBF80U-G2F | 84 | 49.5 | G1/4 | 14 | 11 | 22 | 23 |
| SBF100U-G2F | 103 | 55 | G1/4 | 14 | 11 | 22 | 22 |

| 型号/尺寸 | D | H | W | h | Y |
|------------|------|------|-----------|-----|------|
| SBF30U-RA | 32 | 28 | 31.8×31.8 | 4.7 | 7 |
| SBF40U-RA | 42 | 29 | 31.8×31.8 | 4.7 | 9 |
| SBF50U-RA | 51.5 | 37 | 31.8×31.8 | 4.7 | 12.5 |
| SBF60U-RA | 64 | 41.5 | 31.8×31.8 | 4.7 | 15 |
| SBF80U-RA | 84 | 49.5 | 31.8×31.8 | 4.7 | 23 |
| SBF100U-RA | 103 | 55 | 31.8×31.8 | 4.7 | 22 |

| 型号/尺寸 | D | H | G | h | LG | S | Y |
|--------------|------|------|---------|------|----|----|------|
| SBF30U-G2M | 32 | 28 | G1/4 | 11 | 9 | 17 | 7 |
| SBF30U-M10M | 32 | 28 | M10×1.5 | 13.5 | 12 | 17 | 7 |
| SBF40U-G2M | 42 | 29 | G1/4 | 11 | 9 | 17 | 9 |
| SBF40U-M10M | 42 | 29 | M10×1.5 | 13.5 | 12 | 17 | 9 |
| SBF50U-G2M | 51.5 | 37 | G1/4 | 11 | 9 | 21 | 12.5 |
| SBF50U-M10M | 51.5 | 37 | M10×1.5 | 13.5 | 12 | 21 | 12.5 |
| SBF60U-G2M | 64 | 41.5 | G1/4 | 11 | 9 | 21 | 15 |
| SBF60U-M10M | 64 | 41.5 | M10×1.5 | 13.5 | 12 | 21 | 15 |
| SBF80U-G2M | 84 | 49.5 | G1/4 | 11 | 9 | 21 | 23 |
| SBF80U-M10M | 84 | 49.5 | M10×1.5 | 13.5 | 12 | 21 | 23 |
| SBF100U-G2M | 103 | 55 | G1/4 | 11 | 9 | 22 | 22 |
| SBF100U-M10M | 103 | 55 | M10×1.5 | 13.5 | 12 | 22 | 22 |

- SZ
- SP3
- SUF
- SAN
- SAO
- SOFA
- STP
- SFT
- SFA
- SBT
- SBL
- SBLP
- SBS
- SFP
- SBP
- SXP
- SGP
- SBOF
- STC
- SFF
- SOB
- SOF
- SOG
- SFM
- SOM
- SBF**
- SDM
- SFU
- SFK
- SHT
- SDL
- SFG
- SFGT
- SFD
- SB
- SBA
- SF
- SU
- SPA
- SPD
- SPF
- SPC
- SPJ
- SPU
- SH
- SHB
- SBB
- SOP
- SNP