

# SFT系列

## 薄唇边扁平吸盘



真空吸盘

### 特点

- ◇ 轻薄密封唇边
- ◇ 可选高温无痕材质

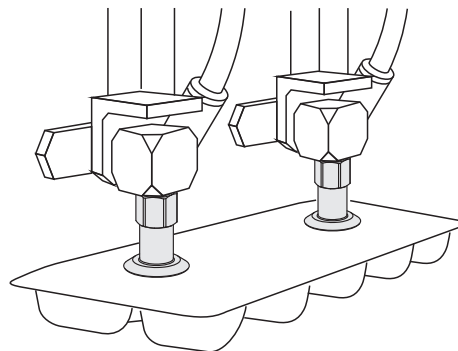
### 优势

- ◇ 适合薄膜，纸张和太阳能电池板
- ◇ 防止工件被吸入吸盘中
- ◇ 无痕吸附，也能实现高温无痕
- ◇ 防止吸附纸张和薄膜时产生褶皱
- ◇ 耐高温、抗臭氧及UV放射线，适合纸张及印刷行业中的搬运



### 应用

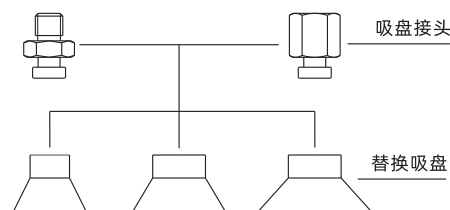
- ◇ 搬运各种包装材料，如：纸张、塑料薄膜、塑料袋开袋等
- ◇ 搬运易碎工件，如：木质薄板、太阳能硅晶片、电池片



### 结构

- ◇ 吸盘与接头分体式结构设计，可单独更换易损件

在同一系列中，替换吸盘和吸盘接头可以根据要求组合



- SZ
- SP3
- SUF
- SAN
- SAO
- SOFA
- STP**
- SFT**
- SFA
- SBT
- SBL
- SBLP
- SBS
- SFP
- SBP
- SXP
- SGP
- SBOF
- STC
- SFF
- SOB
- SOE
- SOG
- SFM
- SOM
- SBF
- SDM
- SFU
- SFK
- SHT
- SDL
- SFG
- SFGT
- SFD
- SB
- SBA
- SF
- SU
- SPA
- SPD
- SPF
- SPC
- SPJ
- SPU
- SH
- SHB
- SBB
- SOP
- SNP

# SFT系列

## 薄唇边扁平吸盘

### 型号规格

## SFT 15 HD - M5M

①      ②      ③      ④

① 产品系列	② 尺寸规格	③ 吸盘材质	④ 连接规格
SFT	15 - φ15mm	WS - 白色硅橡胶	50
	20 - φ20mm	HD - 高温/无痕材料	60
	24 - φ24mm	NR - 天然橡胶	40
	30 - φ30mm		
	34 - φ34mm		
	35 - φ35mm		
	40 - φ40mm		
			空白 - 单独吸盘 M5M - M5×0.8外螺纹 G1M - G1/8外螺纹 G2M - G1/4外螺纹 G1F - G1/8内螺纹 G2F - G1/4内螺纹

### 选型规格

型号	连接规格		F - 内螺纹
	M - 外螺纹		
SFT15□	SFT15□-M5M	SFT15□-G1M	SFT15□-G1F
SFT20□	SFT20□-M5M	SFT20□-G1M	SFT20□-G1F
SFT24□	SFT24□-M5M	SFT24□-G1M	SFT24□-G1F
SFT30□	SFT30□-G2M		SFT30□-G2F
SFT34□	SFT34□-G2M		SFT34□-G2F
SFT35□	SFT35□-G2M		SFT35□-G2F
SFT40□	SFT40□-G2M		SFT40□-G2F

### 性能参数

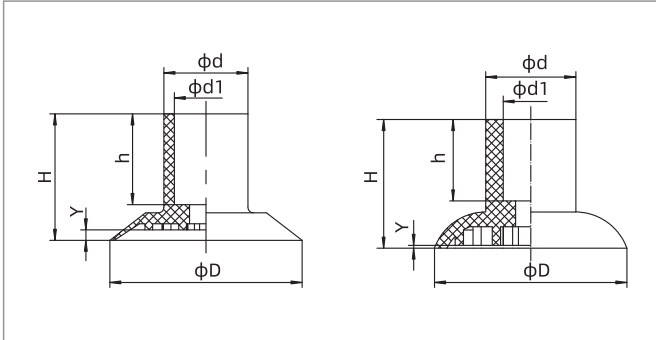
产品型号	拉脱力 N	内部体积 cm <sup>3</sup>	工件最小曲率半径 mm	单重 g	推荐软管直径 mm	最小包装 pcs
SFT15	8	0.2	16	0.5	6	10
SFT20	14	0.5	18	0.8	6	5
SFT24	20	0.7	23	1	6	5
SFT30	32	1.3	28	2.7	8	5
SFT34	41	2	33	3.1	8	5
SFT35	43	1.5	19	5.8	8	5
SFT40	56.5	3	39	4.5	8	5

◇注：测量真空度-60kPa，工件表面光滑、干净。以上拉脱力数据不包括安全系数。根据工件表面状况不同，数值可能会有变化。  
真空管建议尽可能短，长度不超过2m。

# SFT系列

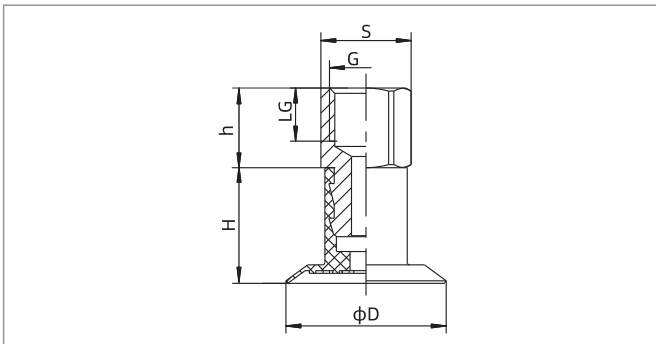
## 薄唇边扁平吸盘

### 尺寸规格 (mm) - 单独吸盘

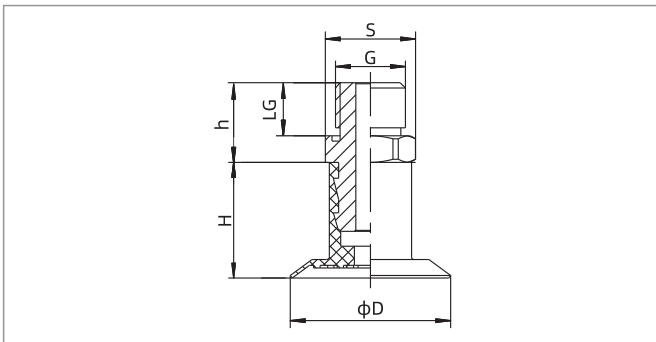


SFT15-40

SFT35



SFT - 内螺纹连接



SFT - 外螺纹连接

◇ 注：尺寸公差符合GB/T3672.1-2002-1 M3橡胶制品尺寸公差标准中的要求。

### 配件选型规格

名称	型号规格 M - 外螺纹	F - 内螺纹	适合吸盘
吸盘接头	PJS-M5M-SFT24	-	SFT15、20、24
	PJS-G1M-SFT24	PJS-G1F-SFT24	SFT15、20、24
	PJS-G2M-SFT34	PJS-G2F-SFT34	SFT30、34
	PJS-G2M-SFT35	PJS-G2F-SFT35	SFT35
	PJS-G2M-SFT40	PJS-G2F-SFT40	SFT40

型号/尺寸	D	H	d	h	d1	Y
SFT15□	14.5	10	9	7.2	4.5	0.9
SFT20□	20.9	10.4	10.5	7.2	4.5	1.5
SFT24□	24.4	10.8	10	7.2	4.5	1.7
SFT30□	30.6	21.8	15.6	15.7	11.2	2
SFT34□	34.5	23	14.8	16.8	11.2	1.4
SFT35□	35	23.5	16.5	14.8	10	0.5
SFT40□	40.5	20.5	16	14.5	8	2.3

型号/尺寸	D	H	h	G	LG	S
SFT15□-G1F	14.5	10	12	G1/8	8	14
SFT20□-G1F	20.9	10.4	12	G1/8	8	14
SFT24□-G1F	24.4	10.8	12	G1/8	8	14
SFT30□-G2F	30.6	21.8	15	G1/4	10	17
SFT34□-G2F	34.5	23	15	G1/4	10	17
SFT35□-G2F	35	23.5	15	G1/4	10	17
SFT40□-G2F	40.5	20.5	15	G1/4	10	17

型号/尺寸	D	H	h	G	LG	S
SFT15□-M5M	14.5	10	10	M5×0.8	5	7
SFT15□-G1M	14.5	10	13.5	G1/8	7.5	14
SFT20□-M5M	20.9	10.4	10	M5×0.8	5	7
SFT20□-G1M	20.9	10.4	13.5	G1/8	7.5	14
SFT24□-M5M	24.4	10.8	10	M5×0.8	5	7
SFT24□-G1M	24.4	10.8	13.5	G1/8	7.5	14
SFT30□-G2M	30.6	21.8	15	G1/4	10	17
SFT34□-G2M	34.5	23	15	G1/4	10	17
SFT35□-G2M	35	23.5	15	G1/4	10	17
SFT40□-G2M	40.5	20.5	15	G1/4	10	17

SZ  
SP3  
SUF  
SAN  
SAO  
SOFA  
STP  
SFT  
SFA  
SBT  
SBL  
SBLP  
SBS  
SFP  
SBP  
SXP  
SGP  
SBOF  
STC  
SFF  
SOB  
SOF  
SOG  
SFM  
SOM  
SBF  
SDM  
SFU  
SFK  
SHT  
SDL  
SFG  
SFGT  
SFD  
SB  
SBA  
SF  
SU  
SPA  
SPD  
SPF  
SPC  
SPJ  
SPU  
SH  
SHB  
SBB  
SOP  
SNP

### 型号规格

## SFA 20 S - M5M

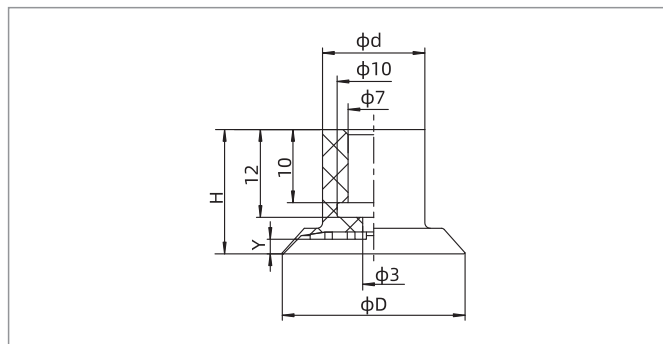
① ② ③ ④

① 产品系列	② 尺寸规格	③ 吸盘材质	④ 连接规格
SFA	20 - $\phi$ 20mm	S - 硅橡胶 <span style="background-color: #0070C0; color: white; padding: 2px;">40</span>	空白 - 单独吸盘
	25 - $\phi$ 25mm		M5M - M5 $\times$ 0.8外螺纹    M5F - M5 $\times$ 0.8内螺纹
	35 - $\phi$ 35mm		G1M - G1/8外螺纹    M8F - M8 $\times$ 1.25内螺纹
	50 - $\phi$ 50mm		G2M - G1/4外螺纹 G3M - G3/8外螺纹

### 选型规格

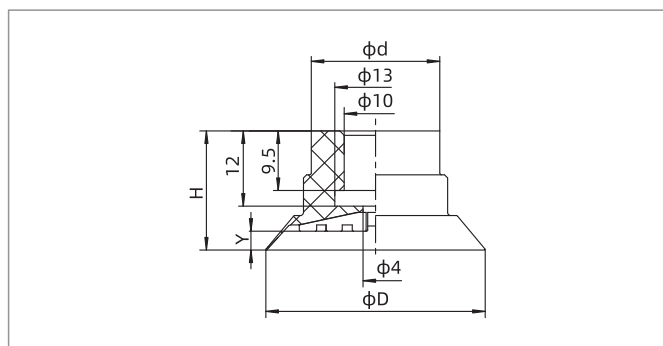
型号	连接规格		最小包装 pcs
	M - 外螺纹	F - 内螺纹	
SFA20S	SFA20S-M5M    SFA20S-G1M	SFA20S-M5F	5
SFA25S	SFA25S-M5M    SFA25S-G1M	SFA25S-M5F	5
SFA35S	SFA35S-G2M    SFA35S-G3M	SFA35S-M8F	5
SFA50S	SFA50S-G2M    SFA50S-G3M	SFA50S-M8F	1

### 尺寸规格 (mm) - 单独吸盘



SFA20-25

型号/尺寸	D	H	d	Y
SFA20S	20	17	13	1.6
SFA25S	25	17	14	2



SFA35-50

型号/尺寸	D	H	d	Y
SFA35S	35	19	20.5	3
SFA50S	50	22	20.5	4.5