

SFG系列

玻璃行业专用扁平吸盘



玻璃



防滑性能



高密封

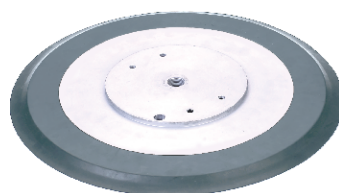
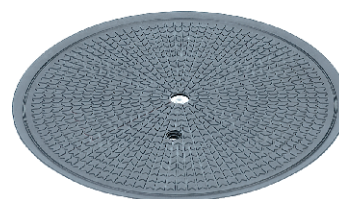


特点

- ◇ 双层扁平密封唇边
- ◇ 内部大面积花纹支撑结构
- ◇ 内部体积小，多种压缩行程
- ◇ 部分规格采用分体式结构
- ◇ 尺寸规格齐全

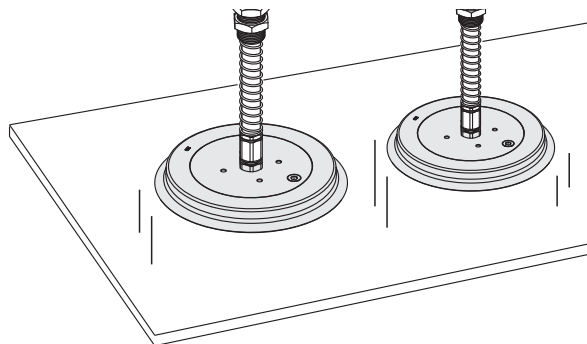
优势

- ◇ 密封性好
- ◇ 摩擦系数大，并防止工件产生变形
- ◇ 工作周期短，大行程可以吸附带有一定弧度的玻璃
- ◇ 金属件可重复使用，大幅降低客户成本
- ◇ 适合各种大小和不同形状工件



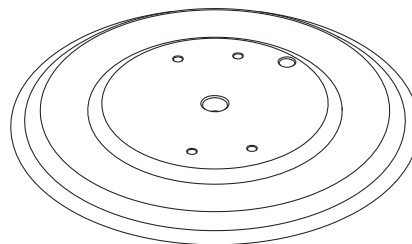
应用

- ◇ 搬运表面平整光滑的工件，如玻璃、塑料板等。可实现长时间保压
- ◇ 搬运表面带有一定弧度大型工件，如汽车挡风玻璃
- ◇ 搬运薄型工件，如平面玻璃或镀膜玻璃
- ◇ 搬运带有隔离粉或者脱膜粉的玻璃板



结构

- ◇ 扁平吸盘SFG为双密封唇，特殊的花纹结构
- ◇ SFG200及以下采用分体式结构，可单独更换易损件，200以上规格采用一体式结构
- ◇ 大面积铝制吸盘接头，在搬运高负载工件时，可有效避免轻薄工件弯曲
- ◇ 标准行程和大行程两种结构可供选配，大行程可用于吸附带一定弧面的工件
- ◇ 配置单独的功能接口



型号规格

SFG 150 H E - G4F

① ② ③ ④ ⑤

① 产品系列	② 尺寸规格	③ 行程	④ 吸盘材质	⑤ 连接规格
SFG	125 - ϕ 125mm	空白 - 标准行程	E - 三元乙丙橡胶 55	G2F - G1/4内螺纹
	150 - ϕ 150mm	H - 大行程	HD - 高温/无痕材质 60	G3F - G3/8内螺纹
	200 - ϕ 200mm			G4F - G1/2内螺纹
	250 - ϕ 250mm			
	300 - ϕ 300mm			
	350 - ϕ 350mm			
	400 - ϕ 400mm			

选型规格

型号/行程	H - 大行程
SFG125□-G2F SFG125□-G3F	-
SFG150□-G4F	SFG150H□-G4F
SFG200□-G4F	-
-	SFG250H□-G4F
-	SFG300H□-G4F
-	SFG350H□-G4F
SFG400□-G4F	-

性能参数

产品型号	拉脱力 N	内部体积 cm ³	工件最小曲率半径 mm	单重g	推荐软管直径 mm	最小包装 pcs
SFG125	740	44	1,500	290	8	1
SFG150	1,100	65	2,000	490	8	1
SFG150H	1,100	119	370	490	8	1
SFG200	1,950	144	3,500	1,040	10	1
SFG250H	2,950	372	1,600	950	10	1
SFG300H	4,300	550	2,400	1,510	12	1
SFG350H	5,780	779	3,000	2,040	12	1
SFG400	7,600	560	13,500	2,635	12	1

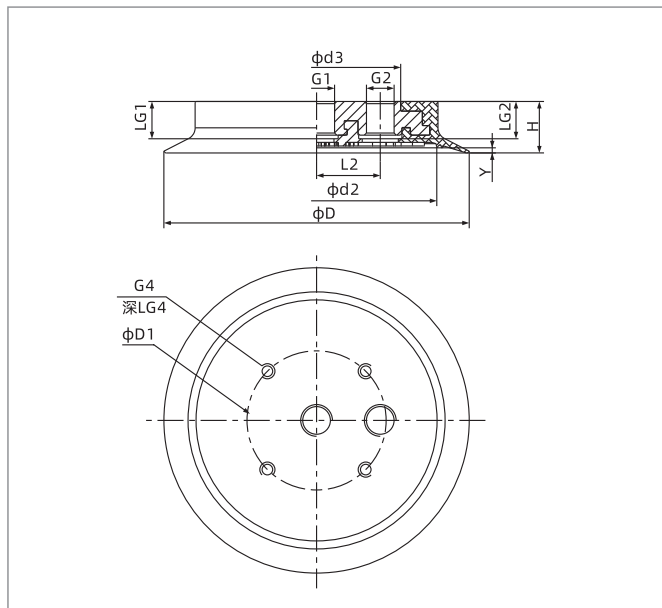
◇注：测量真空度-60kPa，工件表面光滑、干净。以上拉脱力数据不包括安全系数。根据工件表面状况不同，数值可能会有变化。
真空管建议尽可能短，长度不超过2m。

SFG系列

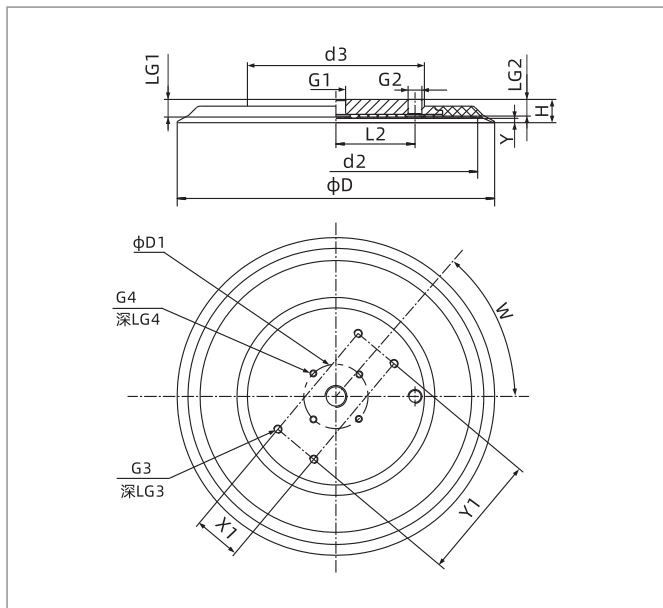
玻璃行业专用扁平吸盘



尺寸规格 (mm)



SFG125-200



SFG250-400

型号/尺寸	D	d2	d3	G1	G2	G3	G4	D1	H	L2	LG1	LG2	LG3	LG4	W	X1	Y1	Y
SFG125□-G2F	125	100	70	G1/4	G1/4	-	4-M6	59	21.5	26.5	14	14	-	8	-	-	-	3
SFG125□-G3F	125	100	70	G3/8	G1/4	-	4-M6	59	21.5	26.5	14	14	-	8	-	-	-	3
SFG150□-G4F	150	125	93	G1/2	G1/4	-	4-M6	59	21.5	36.5	14	14	-	8	-	-	-	3.3
SFG150H□-G4F	150	126	70	G1/2	G1/4	-	4-M6	59	26	26.5	14	14	-	8	-	-	-	7.5
SFG200□-G4F	200	185	134	G1/2	G1/4	-	4-M6	59	22	52.8	14	14	-	8	-	-	-	3.6
SFG250H□-G4F	250	217	140	G1/2	G1/4	4-M8	4-M6	59	27	52.5	14.5	14.5	12	8	70	45	100	9
SFG300H□-G4F	300	272	170	G1/2	G1/4	4-M8	4-M8	59	27	76	14.5	14.5	12	10	50	45	120	9
SFG350H□-G4F	350	317	170	G1/2	G1/4	4-M8	4-M8	59	27	76	14.5	14.5	12	10	50	45	120	9
SFG400□-G4F	400	372	170	G1/2	G1/4	4-M8	4-M8	59	22.5	76	14.5	14.5	12	10	50	45	120	4.5

◇注：尺寸公差符合GB/T3672.1-2002-1 M3橡胶制品尺寸公差标准中的要求。

配件选型规格

配件名称	配件型号	适用吸盘型号
吸盘橡胶件	SFG125E SFG125HD	SFG125□-G2F SFG125□-G3F
	SFG150E SFG150HD	SFG150□-G4F
	SFG150HE SFG150HHD	SFG150H□-G4F
	SFG200E SFG200HD	SFG200□-G4F

◇注：选购单独吸盘橡胶件时，需确保之前购买的吸盘接头部分完好无损，并寄回原厂进行更换。