

# SXP系列

## PU波纹吸盘

AIRBEST



包装



高寿命



### 特点

- ◇ 2.5折波纹吸盘
- ◇ 内部带有支撑结构
- ◇ PU材质
- ◇ 尺寸规格齐全

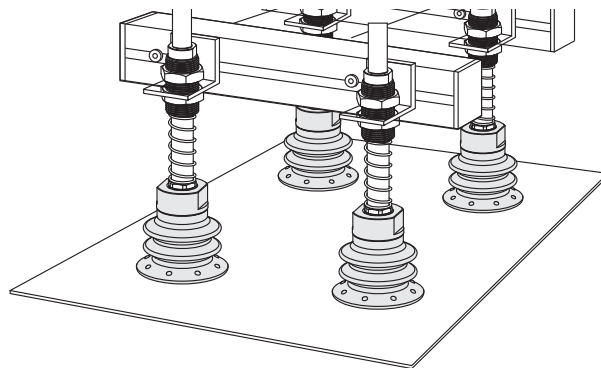
### 优势

- ◇ 易于贴合表面不平整的工件，并具有一定的缓冲作用
- ◇ 搬运薄壁工件可防止产生变形
- ◇ 耐磨性好，寿命长
- ◇ 适合多种大小和不同形状的工件



### 应用

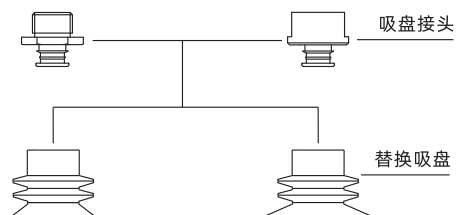
- ◇ 搬运表面极不平整的工件，如纸盒、管材等，易于贴合表面
- ◇ 适合搬运纸板箱或硬纸板搬运
- ◇ 适合纸箱搬运或者包装机械中的搬运
- ◇ PU材质高耐磨性，适合于高负荷场合



### 结构

- ◇ 吸盘直径 $\phi 20$ - $\phi 50$ mm，吸盘与接头分体式结构设计
- ◇ 吸盘直径 $\phi 70$ mm，吸盘接头与吸盘均为一体式结构
- ◇ 吸盘接头带有过滤网装置

在同一系列中，替换吸盘和吸盘接头可以根据要求组合



### 型号规格

## SXP 30 U - G1F

①      ②      ③      ④

① 产品系列	② 尺寸规格	③ 吸盘材质	④ 连接规格
SXP	20 - φ20mm	U - PU <span style="background-color: #000080; color: white; padding: 2px;">60</span>	空白 - 单独吸盘
	25 - φ25mm	UG - PU <span style="background-color: #008000; color: white; padding: 2px;">55</span>	G1M - G1/8外螺纹
	30 - φ30mm	UD - PU <span style="background-color: #000080; color: white; padding: 2px;">30 60</span>	G2M - G1/4外螺纹
	35 - φ35mm		G3M - G3/8外螺纹
	40 - φ40mm		G1F - G1/8内螺纹
	50 - φ50mm		G2F - G1/4内螺纹
	70 - φ70mm		G3F - G3/8内螺纹

### 选型规格

型号	连接规格	
	M - 外螺纹	F - 内螺纹
SXP20□	SXP20□-G1M	SXP20□-G1F
SXP25□	SXP25□-G1M	SXP25□-G1F
SXP30□	SXP30□-G1M	SXP30□-G1F
SXP35□	SXP35□-G1M	SXP35□-G1F
SXP40□	SXP40□-G1M	SXP40□-G1F
SXP50□	SXP50□-G2M    SXP50□-G3M	SXP50□-G2F    SXP50□-G3F
SXP70□	SXP70□-G3M	SXP70□-G3F

### 性能参数

产品型号	拉脱力 N	内部体积 cm <sup>3</sup>	工件最小曲率半径 mm	单重 g	推荐软管直径 mm	最小包装 pcs
SXP20	14	2	24	1.8	6	5
SXP25	22	3	31	3.1	6	5
SXP30	31	5	30	4.4	6	5
SXP35	43	9	39	7.4	6	1
SXP40	56.5	11	45	10.4	6	1
SXP50	88	21	55	19.9	8	1
SXP70	173	55	80	66	10	1

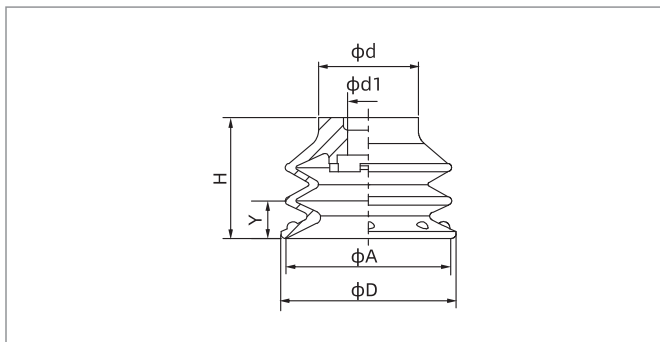
◇注：测量真空度-60kPa，工件表面光滑、干净。以上拉脱力数据不包括安全系数。根据工件表面状况不同，数值可能会有变化。  
真空管建议尽可能短，长度不超过2m。

 SZ  
 SP3  
 SUF  
 SAN  
 SAO  
 SOFA  
 STP  
 SFT  
 SFA  
 SBT  
 SBL  
 SBLP  
 SBS  
 SFP  
 SBP  
 SXP  
 SGP  
 SBOF  
 STC  
 SFF  
 SOB  
 SOF  
 SOG  
 SFM  
 SOM  
 SBF  
 SDM  
 SFU  
 SFK  
 SHT  
 SDL  
 SFG  
 SFGT  
 SFD  
 SB  
 SBA  
 SF  
 SU  
 SPA  
 SPD  
 SPF  
 SPC  
 SPJ  
 SPU  
 SH  
 SHB  
 SBB  
 SOP  
 SNP

# SXP系列

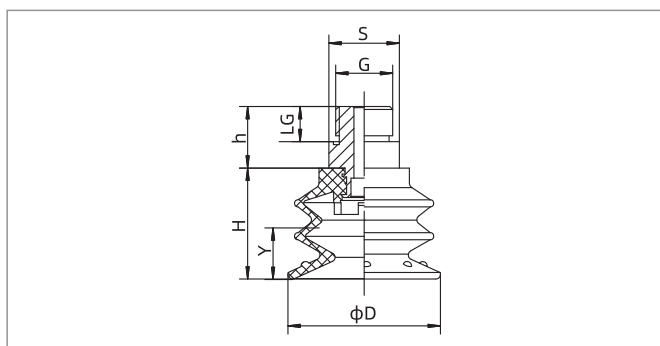
## PU波纹吸盘

### 尺寸规格 (mm)



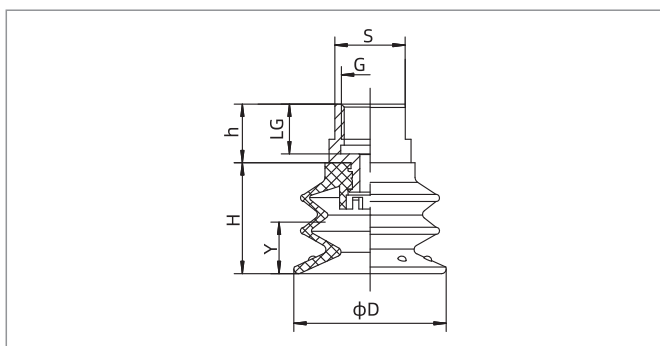
型号/尺寸	D	H	A	d	d1	Y
SXP20□	21	14.8	20	12	5	4.5
SXP25□	26	18.9	24.4	15.4	5	7.3
SXP30□	30	21.3	28	16.5	5	8
SXP35□	35	25.3	33	21	6.5	9.8
SXP40□	40	28.4	37.5	22	6.5	10.6
SXP50□	50	35.5	47	27.5	10.5	13.4

SXP20-50



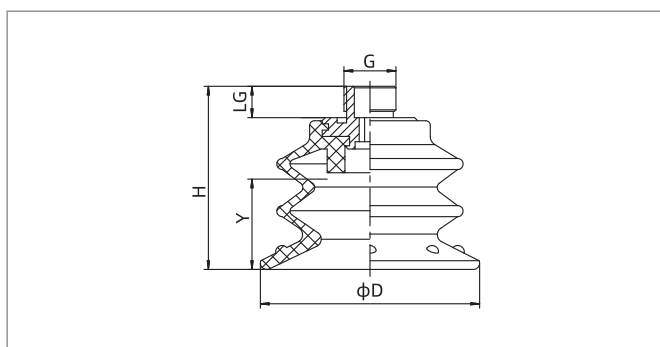
型号/尺寸	D	H	G	h	LG	S	Y
SXP20□-G1M	21	14.8	G1/8	7.8	6	13	4.5
SXP25□-G1M	26	18.9	G1/8	7.8	6	13	7.3
SXP30□-G1M	30	21.3	G1/8	7.8	6	13	8
SXP35□-G1M	35	25.3	G1/8	12	6	17	9.8
SXP40□-G1M	40	28.4	G1/8	12	6	17	10.6
SXP50□-G2M	50	35.5	G1/4	17	9	24	13.4
SXP50□-G3M	50	35.5	G3/8	18	10	24	13.4

SXP20-50 外螺纹连接



型号/尺寸	D	H	G	h	LG	S	Y
SXP20□-G1F	21	14.8	G1/8	8	7	13	4.5
SXP25□-G1F	26	18.9	G1/8	8	7	13	7.3
SXP30□-G1F	30	21.3	G1/8	8	7	13	8
SXP35□-G1F	35	25.3	G1/8	10	7	17	9.8
SXP40□-G1F	40	28.4	G1/8	10	7	17	10.6
SXP50□-G2F	50	35.5	G1/4	13	10	24	13.4
SXP50□-G3F	50	35.5	G3/8	13	11	24	13.4

SXP20-50 内螺纹连接



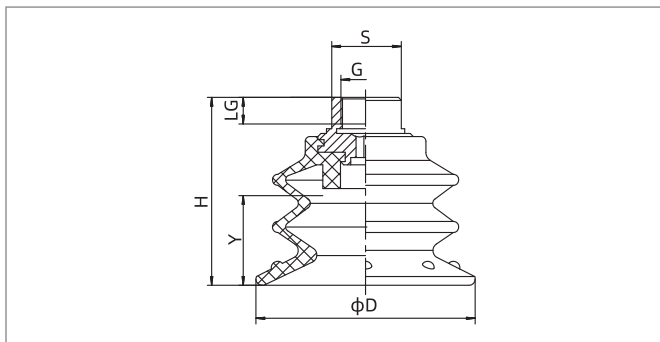
型号/尺寸	D	H	G	LG	Y
SXP70□-G3M	70	58.5	G3/8	10	18.6

SXP70 外螺纹连接

# SXP系列

## PU波纹吸盘

### 尺寸规格 (mm)



型号/尺寸	D	H	G	LG	S	Y
SXP70□-G3F	70	60	G3/8	11.5	22	18.6

SXP70 内螺纹连接

◇注：尺寸公差符合GB/T3672.1-2002-1 M3橡胶制品尺寸公差标准中的要求。

### 配件选型规格

名称	型号规格 M - 外螺纹	F - 内螺纹	适合吸盘
吸盘接头	PJS-G1M-SF1-EW	PJS-G1F-SF1-EW	SXP20、25、30
	PJS-G1M-SF2-EW	PJS-G1F-SF2-EW	SXP35、40
	PJS-G2M-SF3-EW	PJS-G2F-SF3-EW	SXP50
	PJS-G3M-SF3-EW	PJS-G3F-SF3-EW	SXP50

- SZ
- SP3
- SUF
- SAN
- SAO
- SOFA
- STP
- SFT
- SFA
- SBT
- SBL
- SBLP
- SBS
- SFP
- SBP
- SXP**
- SGP
- SBOF
- STC
- SFF
- SOB
- SOE
- SOG
- SFM
- SOM
- SBF
- SDM
- SFU
- SFK
- SHT
- SDL
- SFG
- SFGT
- SFD
- SB
- SBA
- SF
- SU
- SPA
- SPD
- SPF
- SPC
- SPJ
- SPU
- SH
- SHB
- SBB
- SOP
- SNP