

# SGP系列

## PU波纹吸盘

AIRBEST



包装



高寿命



### 特点

- ◇ 2.5折波纹吸盘
- ◇ 内部带有支撑结构
- ◇ PU材质
- ◇ 尺寸规格齐全

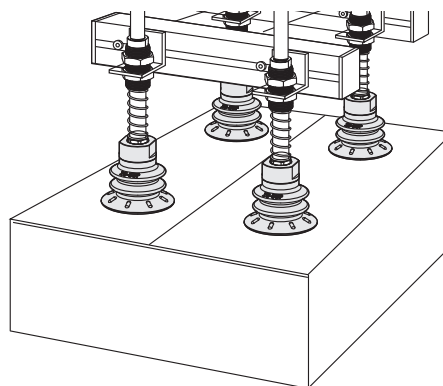
### 优势

- ◇ 易于贴合表面不平整的工件，并具有一定的缓冲作用
- ◇ 搬运薄壁工件可防止产生变形
- ◇ 耐磨性好，寿命长
- ◇ 适合多种大小和不同形状的工件



### 应用

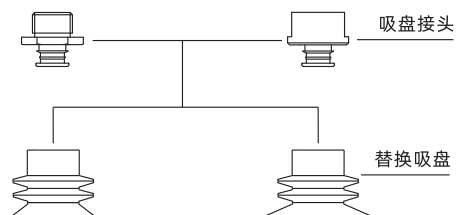
- ◇ 搬运表面及不平整的工件，如纸盒、管材等，易于贴合表面
- ◇ 适合搬运纸板箱或硬纸板搬运
- ◇ 适合纸箱搬运或者包装机械中的搬运
- ◇ PU材质高耐磨性，适合于高负荷场合



### 结构

- ◇ 吸盘与接头分体式结构设计
- ◇ 吸盘接头带有过滤网装置

在同一系列中，替换吸盘和吸盘接头可以根据要求组合



# SGP系列

## PU波纹吸盘

### 型号规格

## SGP 35 U - G1F

①      ②      ③      ④

① 产品系列	② 尺寸规格	③ 吸盘材质	④ 连接规格
SGP	25 - $\phi$ 25mm	U - PU <span style="background-color: #008000; color: white; padding: 2px;">55</span>	空白 - 单独吸盘
	35 - $\phi$ 35mm	UD - PU <span style="background-color: #0000FF; color: white; padding: 2px;">30</span>	G1M - G1/8外螺纹
	45 - $\phi$ 45mm		G2M - G1/4外螺纹
	55 - $\phi$ 55mm		G3M - G3/8外螺纹 G1F - G1/8内螺纹 G2F - G1/4内螺纹 G3F - G3/8内螺纹

### 选型规格

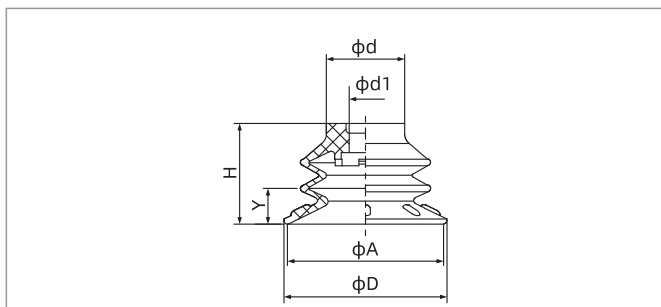
型号	连接规格	
	M - 外螺纹	F - 内螺纹
SGP25□	SGP25□-G1M	SGP25□-G1F
SGP35□	SGP35□-G1M	SGP35□-G1F
SGP45□	SGP45□-G1M	SGP45□-G1F
SGP55□	SGP55□-G2M    SGP55□-G3M	SGP55□-G2F    SGP55□-G3F

### 性能参数

产品型号	拉脱力 N	内部体积 cm <sup>3</sup>	工件最小曲率半径 mm	单重 g	推荐软管直径 mm	最小包装 pcs
SGP25	22	3	31	2	6	5
SGP35	43	6	42	4.8	6	5
SGP45	71	13	54	11	6	1
SGP55	106	23	64	19.9	8	1

◇注：测量真空度-60kPa，工件表面光滑、干净。以上拉脱力数据不包括安全系数。根据工件表面状况不同，数值可能会有变化。  
真空管建议尽可能短，长度不超过2m。

### 尺寸规格 (mm)



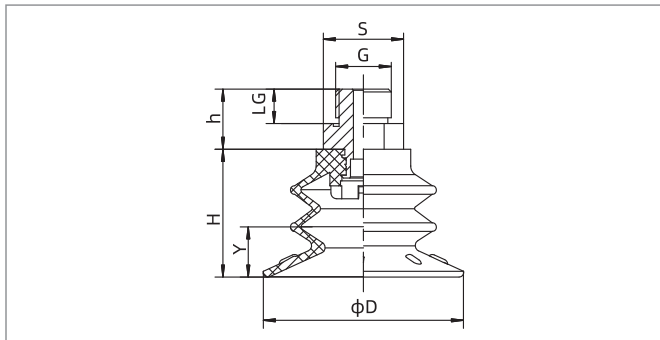
型号/尺寸	D	H	A	d	d1	y
SGP25□	25	15.5	24	12	5	5.5
SGP35□	35	22.3	33.4	16.5	5	8.4
SGP45□	45	29.3	42.8	16.8	6.6	11.5
SGP55□	55	36.3	52.4	27.5	10.5	12.9

SGP25-55

# SGP系列

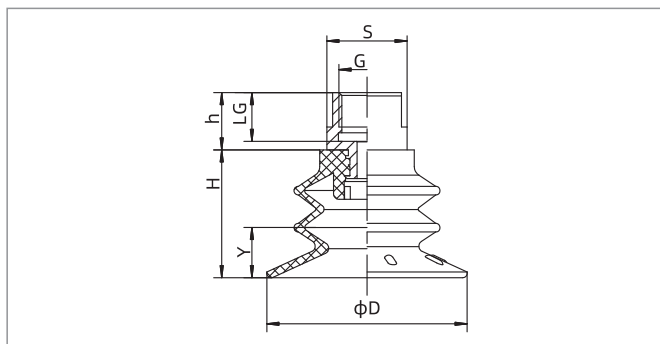
## PU波纹吸盘

### 尺寸规格 (mm)



SGP25-55 外螺纹连接

型号/尺寸	D	H	G	h	LG	S	Y
SGP25□-G1M	25	15.5	G1/8	7.8	6	13	5.5
SGP35□-G1M	35	22.3	G1/8	7.8	6	13	8.4
SGP45□-G1M	45	29.3	G1/8	12	6	17	11.5
SGP55□-G2M	55	36.3	G1/4	17	9	24	12.9
SGP55□-G3M	55	36.3	G3/8	18	10	24	12.9



SGP25-55 内螺纹连接

型号/尺寸	D	H	G	h	LG	S	Y
SGP25□-G1F	25	15.5	G1/8	8	7	13	5.5
SGP35□-G1F	35	22.3	G1/8	8	7	13	8.4
SGP45□-G1F	45	29.3	G1/8	10	7	17	11.5
SGP55□-G2F	55	36.3	G1/4	13	10	24	12.9
SGP55□-G3F	55	36.3	G3/8	13	11	24	12.9

◇ 注：尺寸公差符合GB/T3672.1-2002-1 M3橡胶制品尺寸公差标准中的要求。

### 配件选型规格

名称	型号规格 M - 外螺纹	F - 内螺纹	适合吸盘
吸盘接头	PJS-G1M-SF1-EW	PJS-G1F-SF1-EW	SGP25、35
	PJS-G1M-SF2-EW	PJS-G1F-SF2-EW	SGP45
	PJS-G2M-SF3-EW	PJS-G2F-SF3-EW	SGP55
	PJS-G3M-SF3-EW	PJS-G3F-SF3-EW	SGP55