

SHB系列

重载型波纹吸盘

AIRBEST



金属板



木材



重载型



弧形表面



真空吸盘

特点

- ◇ 1.5折波纹结构
- ◇ 分体式吸盘接头
- ◇ 尺寸规格齐全

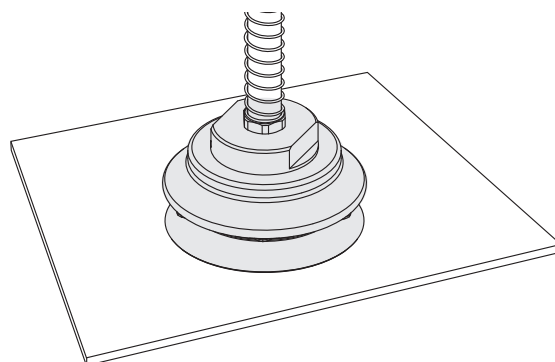
优势

- ◇ 易于贴合表面不平整的工件，并具有一定的缓冲作用
- ◇ 可单独更换易损件，可循环使用，大幅度降低成本
- ◇ 适合多种大小和不同形状的工件

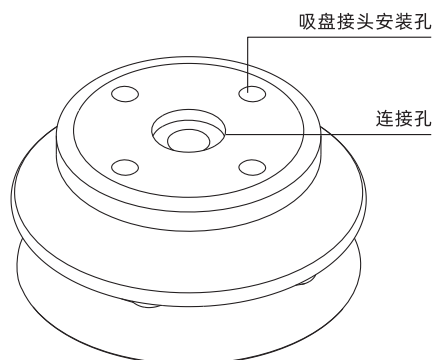


应用

- ◇ 搬运表面不平整，不规则的大型工件，如木板、钢板、重载型工件等



结构



SZ

SP3

SUF

SAN

SAO

SOFA

STP

SFT

SFA

SBT

SBL

SBLP

SBS

SFP

SBP

SXP

SGP

SBOF

STC

SFF

SOB

SOF

SOG

SFM

SOM

SBF

SDM

SFU

SFK

SHT

SDL

SFG

SFGT

SFD

SB

SBA

SF

SU

SPA

SPD

SPF

SPC

SPJ

SPU

SH

SHB

SBB

SOP

SNP

SHB系列

重载型波纹吸盘

型号规格

SHB 40 N

① ② ③

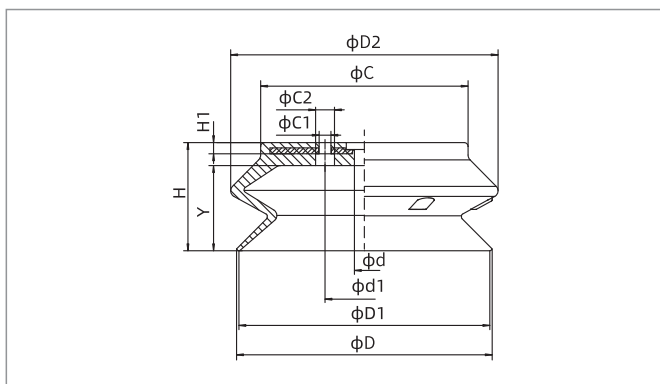
① 产品系列	② 尺寸规格	③ 吸盘材质
SHB	40 - ϕ 40mm	80 - ϕ 80mm
	50 - ϕ 50mm	100 - ϕ 100mm
	63 - ϕ 63mm	125 - ϕ 125mm
		N - 丁腈橡胶 55
		WS - 白色硅橡胶 50

性能参数

产品型号	拉脱力 N	内部体积 cm^3	单重 g	推荐软管直径 mm	最小包装 pcs
SHB40	56	15	16.1	8	1
SHB50	88	27	30	8	1
SHB63	140	45	57.9	8	1
SHB80	226	98	75.3	8	1
SHB100	353	240	197.9	10	1
SHB125	552	384	379.6	10	1

◇注：测量真空度-60kPa，工件表面光滑、干净。以上拉脱力数据不包括安全系数。根据工件表面状况不同，数值可能会有变化。
真空管建议尽可能短，长度不超过2m。

尺寸规格 (mm)



SHB40-125

型号/尺寸	D	D1	D2	d	d1	H	H1	C	C1	C2	Y
SHB40□	41.5	40	43.2	6	18	20.5	3.5	30	3- ϕ 4	3- ϕ 6.5	13
SHB50□	52	50	54	6	18	24	3.5	40.5	3- ϕ 4	3- ϕ 6.5	16.5
SHB63□	65	63	67.5	8	34	31.5	4.5	50	4- ϕ 5	4- ϕ 8	21.5
SHB80□	83	80	85	8	34	37	5	64	4- ϕ 5	4- ϕ 8	27.5
SHB100□	103	100	106.5	10	40	47.5	6	80	4- ϕ 6	4- ϕ 9.5	35.5
SHB125□	128.5	125	135	10	40	56	6	105	4- ϕ 6	4- ϕ 9.5	44

◇注：尺寸公差符合GB/T3672.1-2002-1 M3橡胶制品尺寸公差标准中的要求。

SHB系列

真空吸盘+安装支杆

产品结构

- ◇ SHB系列产品由真空吸盘和安装支杆组成，有三种连接规格
- ◇ 图一垂直方向进气，内螺纹连接
- ◇ 图二垂直方向进气，外螺纹连接
- ◇ 图三水平方向进气，内螺纹连接



型号规格

SHB50N - LR1 - M10F

① ② ③

① 吸盘型号	② 真空口方向	③ 连接规格
SHB50N	空白 - 垂直方向，内螺纹连接 R1 - 垂直方向，外螺纹连接 LR1 - 水平方向，内螺纹连接	M10F - M10×1.5内螺纹 M12F - M12×1.75内螺纹 G2F - G1/4内螺纹 G3F - G3/8内螺纹 M14M - M14×1外螺纹 M16M - M16×1.5外螺纹

◇ 吸盘规格请参考样本327页。

选型规格

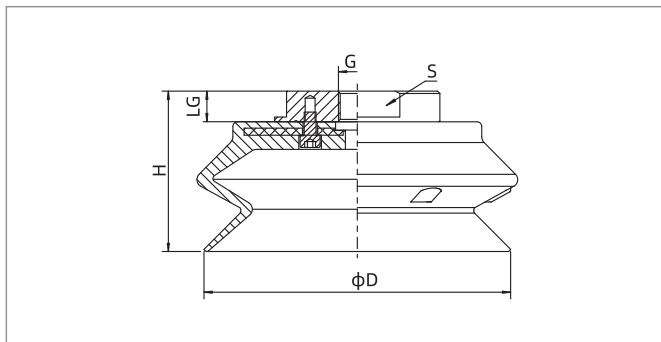
型号	真空口方向		R1		LR1	
	空白	空白				
SHB40□	SHB40□-M10F	SHB40□-G2F	SHB40□-R1-M14M		SHB40□-LR1-M10F	
SHB50□	SHB50□-M10F	SHB50□-G2F	SHB50□-R1-M14M		SHB50□-LR1-M10F	
SHB63□	SHB63□-M10F	SHB63□-G2F	SHB63□-R1-M16M		SHB63□-LR1-M10F	
SHB80□	SHB80□-M10F	SHB80□-G2F	SHB80□-R1-M16M		SHB80□-LR1-M10F	
SHB100□	SHB100□-M12F	SHB100□-G3F	SHB100□-R1-M16M		SHB100□-LR1-M10F	
SHB125□	SHB125□-M12F	SHB125□-G3F	SHB125□-R1-M16M		SHB125□-LR1-M10F	

- SZ
- SP3
- SUF
- SAN
- SAO
- SOFA
- STP
- SFT
- SFA
- SBT
- SBL
- SBLP
- SBS
- SFP
- SBP
- XP
- SGP
- SBOF
- STC
- SFF
- SOB
- SOF
- SOG
- SFM
- SOM
- SBF
- SDM
- SFU
- SK
- SHT
- SDL
- SFG
- SFGT
- SFD
- SB
- SBA
- SF
- SU
- SPA
- SPD
- SPF
- SPC
- SPJ
- SPU
- SH
- SHB**
- SBB
- SOP
- SNP

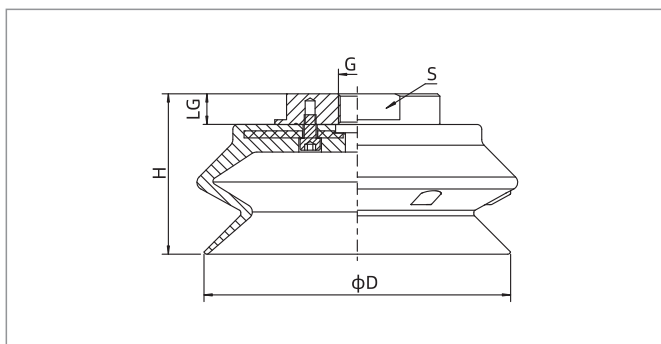
SHB系列

真空吸盘+安装支杆

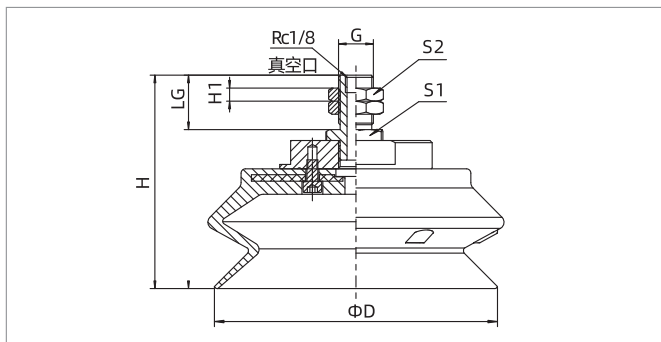
尺寸规格 (mm)



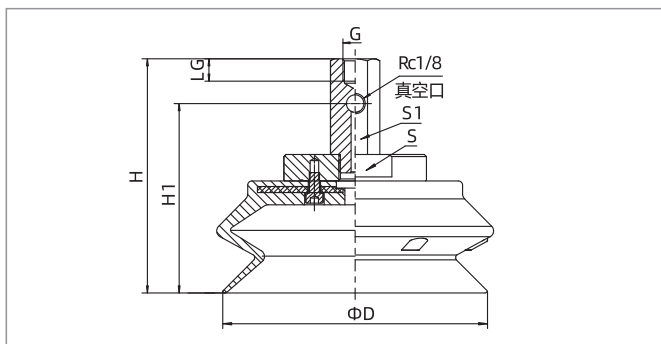
SHB40-125 垂直方向，内螺纹连接



SHB40-125 垂直方向，内螺纹连接



SHB40-125 垂直方向，外螺纹连接



SHB40-125 水平方向，内螺纹连接

型号/尺寸	D	H	G	LG	S
SHB40□-G2F	41.5	32	G1/4	11.5	24
SHB50□-G2F	52	35.5	G1/4	11.5	24
SHB63□-G2F	65	43	G1/4	11.5	37
SHB80□-G2F	83	48.5	G1/4	11.5	37
SHB100□-G3F	103	60.5	G3/8	13	60
SHB125□-G3F	128.5	69	G3/8	13	60

型号/尺寸	D	H	G	LG	S
SHB40□-M10F	41.5	32	M10×1.5	11.5	24
SHB50□-M10F	52	35.5	M10×1.5	11.5	24
SHB63□-M10F	65	43	M10×1.5	11.5	37
SHB80□-M10F	83	48.5	M10×1.5	11.5	37
SHB100□-M12F	103	60.5	M12×1.75	13	60
SHB125□-M12F	128.5	69	M12×1.75	13	60

型号/尺寸	D	H	H1	G	LG	S1	S2
SHB40□-R1-M14M	41.5	62	5	M14×1	25	19	19
SHB50□-R1-M14M	52	65.5	5	M14×1	25	19	19
SHB63□-R1-M16M	65	73	6	M16×1.5	25	24	22
SHB80□-R1-M16M	83	78.5	6	M16×1.5	25	24	22
SHB100□-R1-M16M	103	90.5	6	M16×1.5	25	24	22
SHB125□-R1-M16M	128.5	99	6	M16×1.5	25	24	22

型号/尺寸	D	H	H1	G	LG	S	S1
SHB40□-LR1-M10F	41.5	69	47	M10×1.5	11	24	21
SHB50□-LR1-M10F	52	72.5	50.5	M10×1.5	11	24	21
SHB63□-LR1-M10F	65	80	58	M10×1.5	11	37	21
SHB80□-LR1-M10F	83	85.5	63.5	M10×1.5	11	37	21
SHB100□-LR1-M10F	103	97.5	75.5	M10×1.5	11	60	21
SHB125□-LR1-M10F	128.5	106	84	M10×1.5	11	60	21

SHB系列

真空吸盘+缓冲支杆

产品结构

- ◇ 产品由真空吸盘和缓冲支杆组成，真空口方向有两种规格
- ◇ 外置弹簧结构，带有两只安装螺母
- ◇ 进气口为Rc1/8内螺纹
- ◇ 图一垂直方向进气，图二水平方向进气



图一

图二

型号规格

SHB50N - E 25 LR1 - M18

① ② ③ ④ ⑤

① 吸盘型号	② 缓冲形式	③ 缓冲行程	④ 真空口方向	⑤ 安装规格
SHB50N	E - 外置弹簧	25	空白 - 垂直方向	M18 - M18×1.5
		50	LR1 - 水平方向	M22 - M22×1.5
		75		
		100		

◇ 吸盘规格请参考样本327页。

选型规格 - 垂直方向

型号	缓冲行程			
	25	50	75	100
SHB40□	SHB40□-E25-M18	SHB40□-E50-M18	SHB40□-E75-M18	-
SHB50□	SHB50□-E25-M18	SHB50□-E50-M18	SHB50□-E75-M18	-
SHB63□	SHB63□-E25-M18	SHB63□-E50-M18	SHB63□-E75-M18	-
SHB80□	SHB80□-E25-M18	SHB80□-E50-M18	SHB80□-E75-M18	-
SHB100□	SHB100□-E25-M22	SHB100□-E50-M22	SHB100□-E75-M22	SHB100□-E100-M22
SHB125□	SHB125□-E25-M22	SHB125□-E50-M22	SHB125□-E75-M22	SHB125□-E100-M22

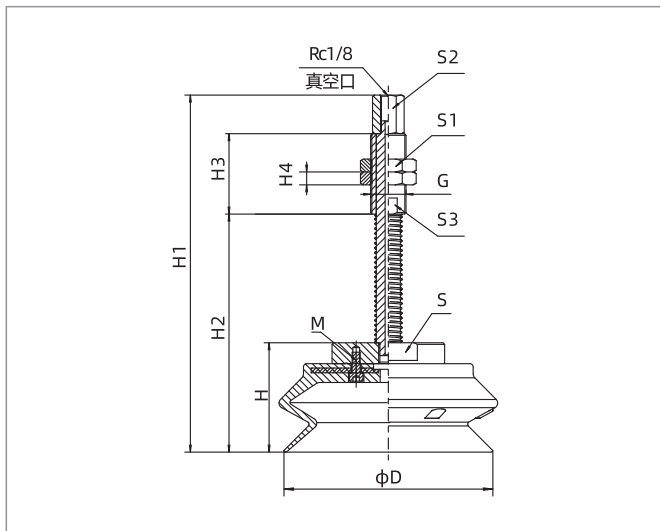
选型规格 - 水平方向

型号	缓冲行程			
	25	50	75	100
SHB40□	SHB40□-E25LR1-M18	SHB40□-E50LR1-M18	SHB40□-E75LR1-M18	-
SHB50□	SHB50□-E25LR1-M18	SHB50□-E50LR1-M18	SHB50□-E75LR1-M18	-
SHB63□	SHB63□-E25LR1-M18	SHB63□-E50LR1-M18	SHB63□-E75LR1-M18	-
SHB80□	SHB80□-E25LR1-M18	SHB80□-E50LR1-M18	SHB80□-E75LR1-M18	-
SHB100□	SHB100□-E25LR1-M22	SHB100□-E50LR1-M22	SHB100□-E75LR1-M22	SHB100□-E100LR1-M22
SHB125□	SHB125□-E25LR1-M22	SHB125□-E50LR1-M22	SHB125□-E75LR1-M22	SHB125□-E100LR1-M22

SHB系列

真空吸盘+缓冲支杆

尺寸规格 (mm)



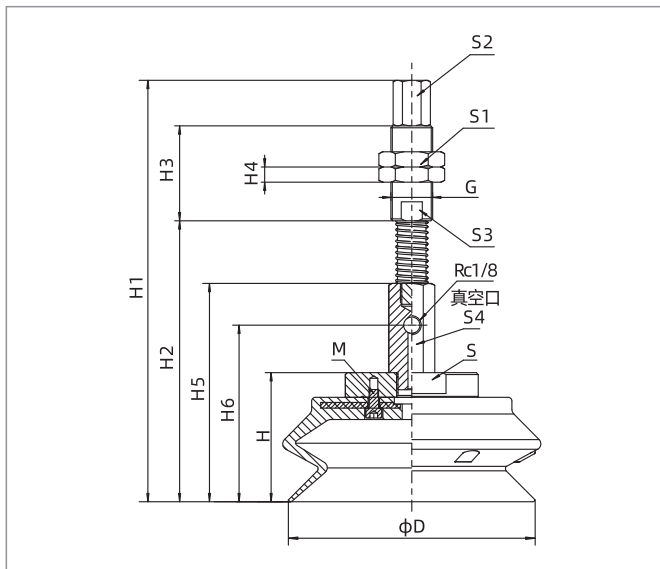
SHB40-125 垂直方向

型号/尺寸	D	H	H1	H2	H3	H4	G	M	S	S1	S2	S3
SHB40□-E25-M18	41.5	32	127.5	70	35	6	M18×1.5	3-M3	24	27	14	16
SHB40□-E50-M18	41.5	32	162.5	107	35	6	M18×1.5	3-M3	24	27	14	16
SHB40□-E75-M18	41.5	32	198.5	143	35	6	M18×1.5	3-M3	24	27	14	16
SHB50□-E25-M18	52	35.5	131	75.5	35	6	M18×1.5	3-M3	24	27	14	16
SHB50□-E50-M18	52	35.5	166	110.5	35	6	M18×1.5	3-M3	24	27	14	16
SHB50□-E75-M18	52	35.5	202	146.5	35	6	M18×1.5	3-M3	24	27	14	16
SHB63□-E25-M18	65	43	138.5	83	35	6	M18×1.5	4-M4	37	27	14	16
SHB63□-E50-M18	65	43	173.5	118	35	6	M18×1.5	4-M4	37	27	14	16
SHB63□-E75-M18	65	43	209.5	154	35	6	M18×1.5	4-M4	37	27	14	16
SHB80□-E25-M18	83	48.5	144	88.5	35	6	M18×1.5	4-M4	37	27	14	16
SHB80□-E50-M18	83	48.5	179	123.5	35	6	M18×1.5	4-M4	37	27	14	16
SHB80□-E75-M18	83	48.5	215	159.5	35	6	M18×1.5	4-M4	37	27	14	16
SHB100□-E25-M22	103	60.5	178.5	104.5	50	8	M22×1.5	4-M5	60	30	17	19
SHB100□-E50-M22	103	60.5	214.5	140.5	50	8	M22×1.5	4-M5	60	30	17	19
SHB100□-E75-M22	103	60.5	254.5	180.5	50	8	M22×1.5	4-M5	60	30	17	19
SHB100□-E100-M22	103	60.5	289.5	215.5	50	8	M22×1.5	4-M5	60	30	17	19
SHB125□-E25-M22	128.5	69	187	113	50	8	M22×1.5	4-M5	60	30	17	19
SHB125□-E50-M22	128.5	69	223	149	50	8	M22×1.5	4-M5	60	30	17	19
SHB125□-E75-M22	128.5	69	263	189	50	8	M22×1.5	4-M5	60	30	17	19
SHB125□-E100-M22	128.5	69	298	224	50	8	M22×1.5	4-M5	60	30	17	19

SHB系列

真空吸盘+缓冲支杆

尺寸规格 (mm)



SHB40-125 水平方向

型号/尺寸	D	H	H1	H2	H3	H4	H5	H6	G	M	S	S1	S2	S3	S4
SHB40□-E25LR1-M18	41.5	32	160	109	35	6	69	47	M18×1.5	3-M3	24	27	14	16	21
SHB40□-E50LR1-M18	41.5	32	195	144	35	6	69	47	M18×1.5	3-M3	24	27	14	16	21
SHB40□-E75LR1-M18	41.5	32	231	180	35	6	69	47	M18×1.5	3-M3	24	27	14	16	21
SHB50□-E25LR1-M18	52	35.5	163.5	112.5	35	6	72.5	50.5	M18×1.5	3-M3	24	27	14	16	21
SHB50□-E50LR1-M18	52	35.5	198.5	147.5	35	6	72.5	50.5	M18×1.5	3-M3	24	27	14	16	21
SHB50□-E75LR1-M18	52	35.5	234.5	183.5	35	6	72.5	50.5	M18×1.5	3-M3	24	27	14	16	21
SHB63□-E25LR1-M18	65	43	171	120	35	6	80	58	M18×1.5	4-M4	37	27	14	16	21
SHB63□-E50LR1-M18	65	43	206	155	35	6	80	58	M18×1.5	4-M4	37	27	14	16	21
SHB63□-E75LR1-M18	65	43	242	191	35	6	80	58	M18×1.5	4-M4	37	27	14	16	21
SHB80□-E25LR1-M18	83	48.5	176.5	125.5	35	6	85.5	63.5	M18×1.5	4-M4	37	27	14	16	21
SHB80□-E50LR1-M18	83	48.5	211.5	160.5	35	6	85.5	63.5	M18×1.5	4-M4	37	27	14	16	21
SHB80□-E75LR1-M18	83	48.5	247.5	196.5	35	6	85.5	63.5	M18×1.5	4-M4	37	27	14	16	21
SHB100□-E25LR1-M22	103	60.5	212.5	141.5	50	8	97.5	75.5	M22×1.5	4-M5	60	30	17	19	21
SHB100□-E50LR1-M22	103	60.5	248.5	177.5	50	8	97.5	75.5	M22×1.5	4-M5	60	30	17	19	21
SHB100□-E75LR1-M22	103	60.5	288.5	217.5	50	8	97.5	75.5	M22×1.5	4-M5	60	30	17	19	21
SHB100□-E100LR1-M22	103	60.5	323.5	252.5	50	8	97.5	75.5	M22×1.5	4-M5	60	30	17	19	21
SHB125□-E25LR1-M22	128.5	69	221	150	50	8	106	84	M22×1.5	4-M5	60	30	17	19	21
SHB125□-E50LR1-M22	128.5	69	257	186	50	8	106	84	M22×1.5	4-M5	60	30	17	19	21
SHB125□-E75LR1-M22	128.5	69	297	226	50	8	106	84	M22×1.5	4-M5	60	30	17	19	21
SHB125□-E100LR1-M22	128.5	69	332	261	50	8	106	84	M22×1.5	4-M5	60	30	17	19	21

- SZ
- SP3
- SUF
- SAN
- SAO
- SOFA
- STP
- SFT
- SFA
- SBT
- SBL
- SBLP
- SBS
- SFP
- SBP
- SXP
- SGP
- SBOF
- STC
- SFF
- SOB
- SOE
- SOG
- SFM
- SOM
- SBF
- SDM
- SFU
- SFK
- SHT
- SDL
- SFG
- SFGT
- SFD
- SB
- SBA
- SF
- SU
- SPA
- SPD
- SPF
- SPC
- SPJ
- SPU
- SH
- SHB
- SBB
- SOP
- SNP