

SHB系列

真空吸盘+安装支杆

产品结构

- ◇ SHB系列产品由真空吸盘和安装支杆组成，有三种连接规格
- ◇ 图一垂直方向进气，内螺纹连接
- ◇ 图二垂直方向进气，外螺纹连接
- ◇ 图三水平方向进气，内螺纹连接



型号规格

SHB50N - LR1 - M10F

① ② ③

① 吸盘型号	② 真空口方向	③ 连接规格
SHB50N	空白 - 垂直方向，内螺纹连接 R1 - 垂直方向，外螺纹连接 LR1 - 水平方向，内螺纹连接	M10F - M10×1.5内螺纹 M12F - M12×1.75内螺纹 G2F - G1/4内螺纹 G3F - G3/8内螺纹 M14M - M14×1外螺纹 M16M - M16×1.5外螺纹

◇ 吸盘规格请参考样本327页。

选型规格

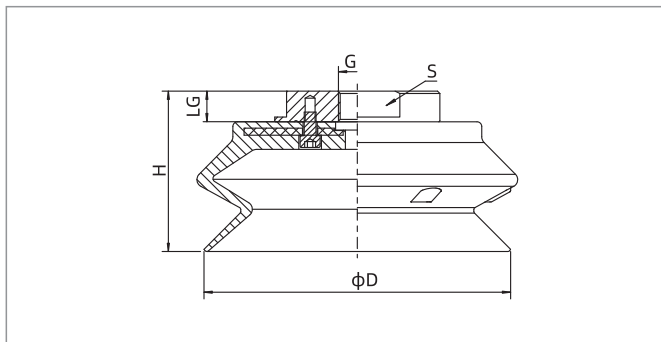
型号	真空口方向		R1		LR1	
	空白	空白				
SHB40□	SHB40□-M10F	SHB40□-G2F	SHB40□-R1-M14M	SHB40□-LR1-M10F		
SHB50□	SHB50□-M10F	SHB50□-G2F	SHB50□-R1-M14M	SHB50□-LR1-M10F		
SHB63□	SHB63□-M10F	SHB63□-G2F	SHB63□-R1-M16M	SHB63□-LR1-M10F		
SHB80□	SHB80□-M10F	SHB80□-G2F	SHB80□-R1-M16M	SHB80□-LR1-M10F		
SHB100□	SHB100□-M12F	SHB100□-G3F	SHB100□-R1-M16M	SHB100□-LR1-M10F		
SHB125□	SHB125□-M12F	SHB125□-G3F	SHB125□-R1-M16M	SHB125□-LR1-M10F		

- SZ
- SP3
- SUF
- SAN
- SAO
- SOFA
- STP
- SFT
- SFA
- SBT
- SBL
- SBLP
- SBS
- SFP
- SBP
- SWP
- SGP
- SBOF
- STC
- SFF
- SOB
- SOF
- SOG
- SFM
- SOM
- SBF
- SDM
- SFU
- SKF
- SHT
- SDL
- SFG
- SFGT
- SFD
- SB
- SBA
- SF
- SU
- SPA
- SPD
- SPF
- SPC
- SPJ
- SPU
- SH
- SHB**
- SBB
- SOP
- SNP

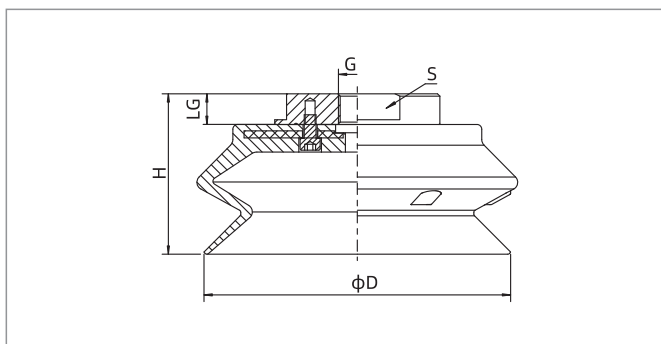
SHB系列

真空吸盘+安装支杆

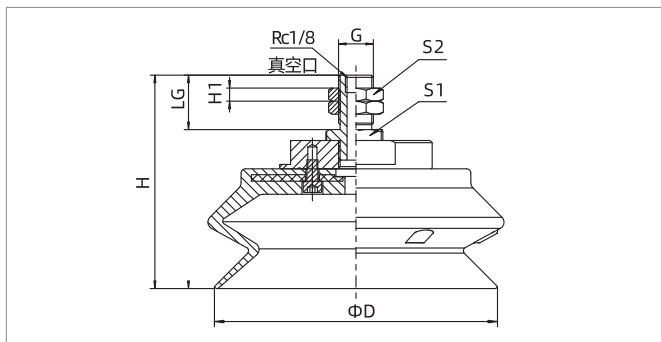
尺寸规格 (mm)



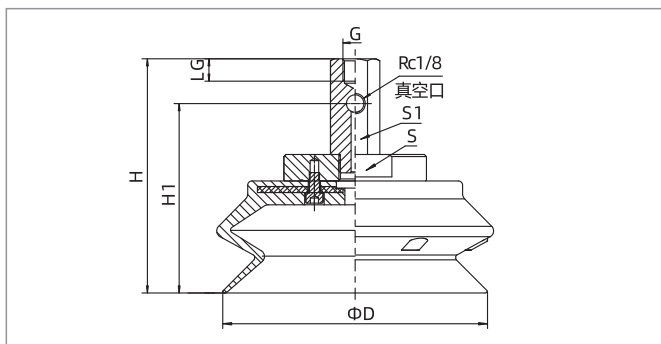
SHB40-125 垂直方向，内螺纹连接



SHB40-125 垂直方向，内螺纹连接



SHB40-125 垂直方向，外螺纹连接



SHB40-125 水平方向，内螺纹连接

型号/尺寸	D	H	G	LG	S
SHB40□-G2F	41.5	32	G1/4	11.5	24
SHB50□-G2F	52	35.5	G1/4	11.5	24
SHB63□-G2F	65	43	G1/4	11.5	37
SHB80□-G2F	83	48.5	G1/4	11.5	37
SHB100□-G3F	103	60.5	G3/8	13	60
SHB125□-G3F	128.5	69	G3/8	13	60

型号/尺寸	D	H	G	LG	S
SHB40□-M10F	41.5	32	M10×1.5	11.5	24
SHB50□-M10F	52	35.5	M10×1.5	11.5	24
SHB63□-M10F	65	43	M10×1.5	11.5	37
SHB80□-M10F	83	48.5	M10×1.5	11.5	37
SHB100□-M12F	103	60.5	M12×1.75	13	60
SHB125□-M12F	128.5	69	M12×1.75	13	60

型号/尺寸	D	H	H1	G	LG	S1	S2
SHB40□-R1-M14M	41.5	62	5	M14×1	25	19	19
SHB50□-R1-M14M	52	65.5	5	M14×1	25	19	19
SHB63□-R1-M16M	65	73	6	M16×1.5	25	24	22
SHB80□-R1-M16M	83	78.5	6	M16×1.5	25	24	22
SHB100□-R1-M16M	103	90.5	6	M16×1.5	25	24	22
SHB125□-R1-M16M	128.5	99	6	M16×1.5	25	24	22

型号/尺寸	D	H	H1	G	LG	S	S1
SHB40□-LR1-M10F	41.5	69	47	M10×1.5	11	24	21
SHB50□-LR1-M10F	52	72.5	50.5	M10×1.5	11	24	21
SHB63□-LR1-M10F	65	80	58	M10×1.5	11	37	21
SHB80□-LR1-M10F	83	85.5	63.5	M10×1.5	11	37	21
SHB100□-LR1-M10F	103	97.5	75.5	M10×1.5	11	60	21
SHB125□-LR1-M10F	128.5	106	84	M10×1.5	11	60	21