

# SAO系列

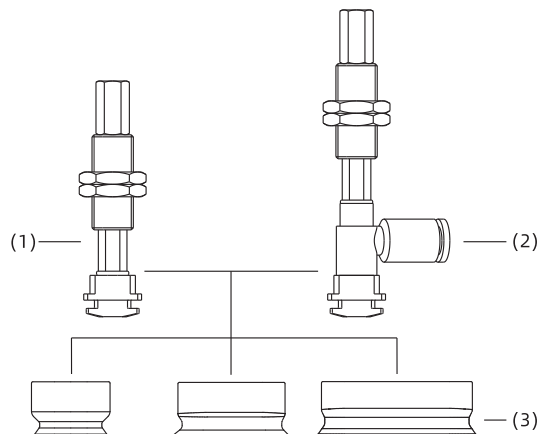
## 真空吸盘+缓冲支杆

AIRBEST

### 产品结构

- ◇ 产品由替换吸盘(3)和吸盘缓冲支杆组成
- ◇ 吸盘连接位置为插入式接头
- ◇ 真空口垂直方向(1)为外螺纹螺母固定安装
- ◇ 真空口水平方向(2)为外螺纹螺母固定安装

在同一系列中，替换吸盘和安装支杆可以根据要求组合



### 型号规格

SAO5×20N - E I 10 R A6 - M10

①                      ② ③    ④    ⑤    ⑥                      ⑦

① 吸盘型号	② 缓冲支杆系列	③ 缓冲形式	④ 缓冲行程	⑤ 缓冲方式	⑥ 真空口连接规格	⑦ 安装规格
SAO5×20N	E - PSPE系列 缓冲支杆	I - 内置弹簧	10 40 20 50 30	R - 垂直不可回转 B - 水平不可回转	空白 - M5×0.8内螺纹 A4 - 快插接头φ4软管 A6 - 快插接头φ6软管	M10 - M10×1

◇ 吸盘规格请参考样本171页。

### 选型规格

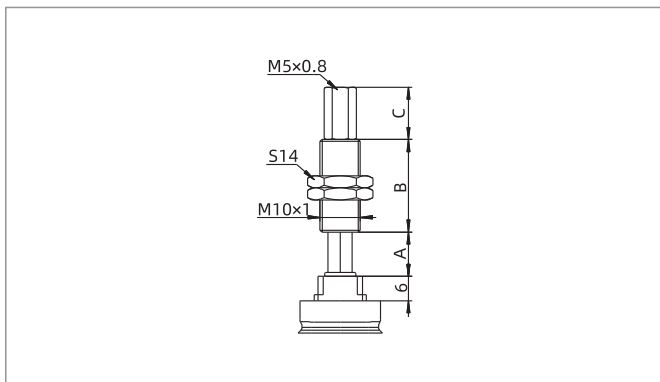
缓冲方式/真空口连接规格	空白	A4	A6
R - 垂直不可回转	●	●	●
B - 水平不可回转	-	●	●

◇ 注：“●”表示默认规格，常备库存，货期短。

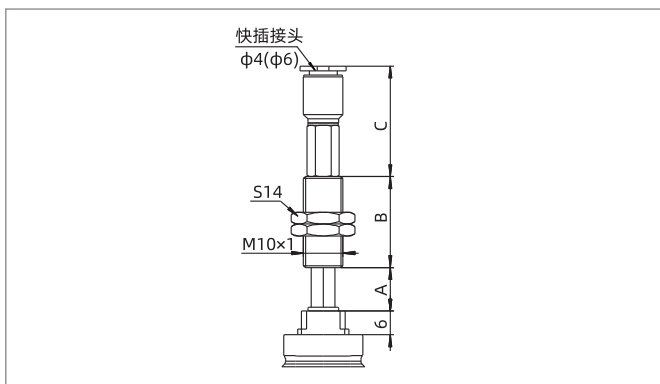
# SAO系列

## 真空吸盘+缓冲支杆

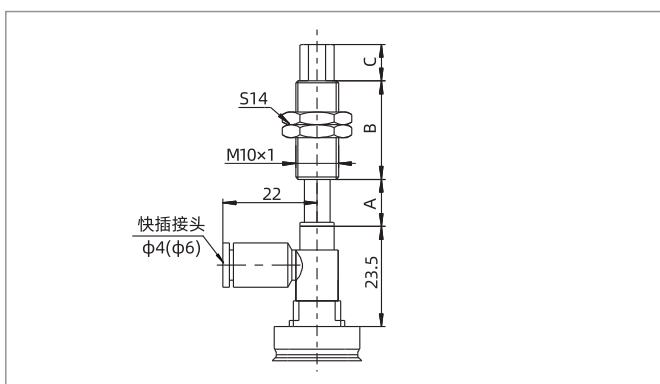
### 尺寸规格 (mm)



垂直方向 - 内螺纹连接



垂直方向 - 快插连接



水平方向 - 快插连接

型号/尺寸	A	B	C	缓冲行程	F1 (N)	F2 (N)
SAO□-E110R-M10	11	23	13	10	1.0	3.0
SAO□-E120R-M10	21	51	13	20	1.0	3.0
SAO□-E130R-M10	31	51	13	30	1.0	3.0
SAO□-E140R-M10	41	77	13	40	1.0	3.0
SAO□-E150R-M10	51	77	13	50	1.0	3.0

型号/尺寸	A	B	C	缓冲行程	F1 (N)	F2 (N)
SAO□-E110R□-M10	11	23	28	10	1.0	3.0
SAO□-E120R□-M10	21	51	28	20	1.0	3.0
SAO□-E130R□-M10	31	51	28	30	1.0	3.0
SAO□-E140R□-M10	41	77	28	40	1.0	3.0
SAO□-E150R□-M10	51	77	28	50	1.0	3.0

型号/尺寸	A	B	C	缓冲行程	F1 (N)	F2 (N)
SAO□-E110B□-M10	11	23	8.5	10	1.0	3.0
SAO□-E120B□-M10	21	51	8.5	20	1.0	3.0
SAO□-E130B□-M10	31	51	8.5	30	1.0	3.0
SAO□-E140B□-M10	41	77	8.5	40	1.0	3.0
SAO□-E150B□-M10	51	77	8.5	50	1.0	3.0

◇注:1、吸盘规格请参考样本171页。  
2、“F1”表示为0行程弹簧弹力,“F2”表示为最大行程弹簧弹力。

SZ  
SP3  
SUF  
SAN  
**SAO**  
SOFA  
STP  
SFT  
SFA  
SBT  
SBL  
SBLP  
SBS  
SFP  
SBP  
SXP  
SGP  
SBOF  
STC  
SFF  
SOB  
SOF  
SOG  
SFM  
SOM  
SBF  
SDM  
SFU  
SFK  
SHT  
SDL  
SFG  
SFGT  
SFD  
SB  
SBA  
SF  
SU  
SPA  
SPD  
SPF  
SPC  
SPJ  
SPU  
SH  
SHB  
SBB  
SOP  
SNP