

SPU系列

旋转型扁平吸盘

AIRBEST



真空吸盘

特点

- ◇ 底部带有支撑结构
- ◇ 内部体积小
- ◇ 尺寸规格齐全

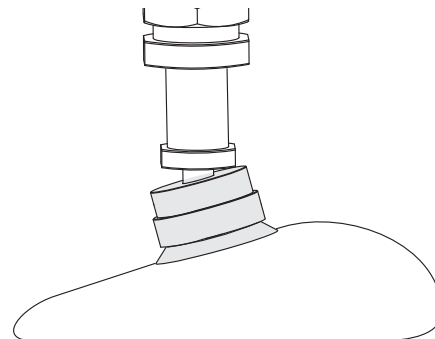
优势

- ◇ 搬运薄壁工件不会产生变形
- ◇ 适合多种大小和不同形状的工件



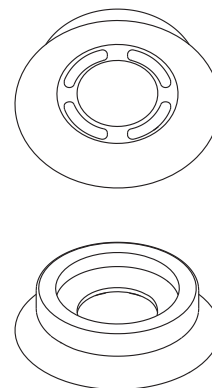
应用

- ◇ 吸盘安装内腔大，可安装旋转接头使用，适合搬运表面倾斜的工件
- ◇ 适合搬运金属薄板或者木板，在搬运中中间凹陷，或者两端下垂，使用内部带旋转接头后，吸盘可以跟随工件有一定倾斜角度，与工件能够很好贴合密封，防止脱落



结构

- ◇ 分体式结构设计，可单独更换易损件



SZ
SP3
SUF
SAN
SAO
SOFA
STP
SFT
SFA
SBT
SBL
SBLP
SBS
SFP
SBP
SXP
SGP
SBOF
STC
SFF
SOB
SOF
SOG
SFM
SOM
SBF
SDM
SFU
SFK
SHT
SDL
SFG
SFGT
SFD
SB
SBA
SF
SU
SPA
SPD
SPF
SPC
SPJ
SPU
SH
SHB
SBB
SOP
SNP

SPU系列

旋转型扁平吸盘

型号规格

SPU 30 N

① ② ③

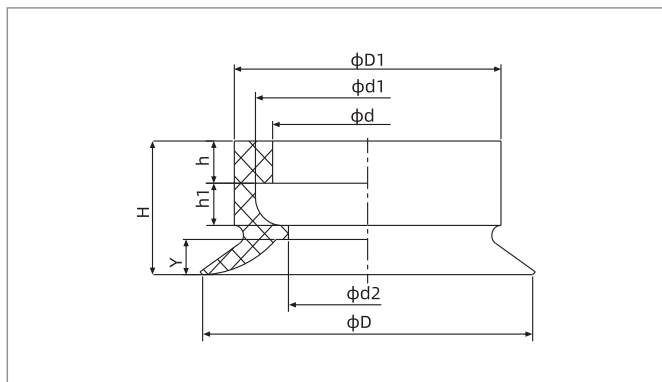
① 产品系列	② 尺寸规格	③ 吸盘材质	
SPU	10 - ϕ 10mm	40 - ϕ 40mm	N - 丁腈橡胶 55
	15 - ϕ 15mm	50 - ϕ 50mm	WS - 白色硅橡胶 50
	20 - ϕ 20mm	60 - ϕ 60mm	
	25 - ϕ 25mm	80 - ϕ 80mm	
	30 - ϕ 30mm	100 - ϕ 100mm	
	35 - ϕ 35mm		

性能参数

产品型号	拉脱力 N	内部体积 cm^3	单重 g	推荐软管直径 mm	最小包装 pcs
SPU10	3.5	< 0.1	0.2	4	10
SPU15	8	0.2	0.3	6	10
SPU20	15	0.5	1.3	6	5
SPU25	24	1.1	1.5	6	5
SPU30	32	1	1.9	6	5
SPU35	43	2.4	2.5	6	5
SPU40	60	3.4	3.8	6	1
SPU50	92	5.7	5.1	8	1
SPU60	127	11	12.4	8	1
SPU80	226	25.3	24.2	8	1
SPU100	355	38	40.2	10	1

◇注：测量真空度-60kPa，工件表面光滑、干净。以上拉脱力数据不包括安全系数。根据工件表面状况不同，数值可能会有变化。
真空管建议尽可能短，长度不超过2m。

尺寸规格 (mm)



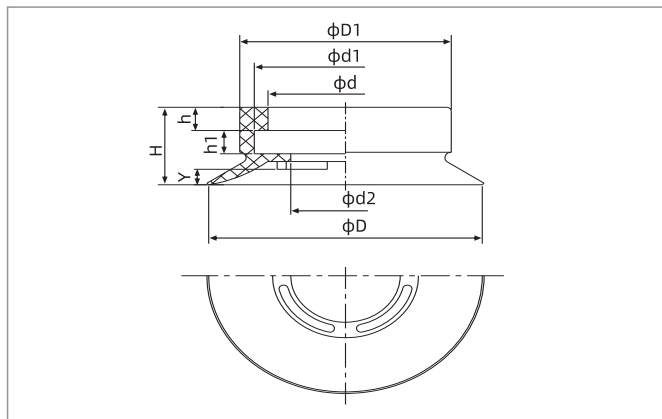
SPU10-25

型号/尺寸	D	H	D1	d	h	d1	h1	d2	Y
SPU10□	10	3.5	10.5	6.5	1.5	8	0.5	4	1
SPU15□	15	4.5	10.5	6.5	1.5	8	0.5	4	1.4
SPU20□	20	9	20.2	14.4	3	17	3	12	2
SPU25□	25	9.5	20.2	14.4	3	17	3	12	2.5

SPU系列

旋转型扁平吸盘

尺寸规格 (mm)



SPU30-100

◇ 注：尺寸公差符合GB/T3672.1-2002-1 M3橡胶制品尺寸公差标准中的要求。

型号/尺寸	D	H	D1	d	h	d1	h1	d2	Y
SPU30□	30	10	23.2	17	3	20	3	12	2
SPU35□	35	11	23.2	17	3	20	3	12	3
SPU40□	40	10.5	32.2	24.5	3.5	28	2	16	3
SPU50□	50	11.5	32.2	24.5	3.5	28	2	16	4
SPU60□	60	16.2	46.2	38.5	5.2	42	3	10	5
SPU80□	80	18.2	60.2	49	5.2	54	3	10	6
SPU100□	100	18.2	78.2	66	5.2	72	3	10	6

- SZ
- SP3
- SUF
- SAN
- SAO
- SOFA
- STP
- SFT
- SFA
- SBT
- SBL
- SBLP
- SBS
- SFP
- SBP
- SXP
- SGP
- SBOF
- STC
- SFF
- SOB
- SOF
- SOG
- SFM
- SOM
- SBF
- SDM
- SFU
- SFK
- SHT
- SDL
- SFG
- SFGT
- SFD
- SB
- SBA
- SF
- SU
- SPA
- SPD
- SPF
- SPC
- SPJ
- SPU**
- SH
- SHB
- SBB
- SOP
- SNP