

TXL系列

真空吸具-组合型



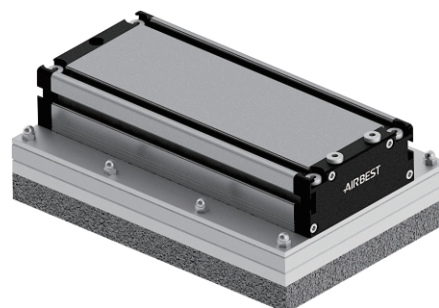
通用

特点

- ◇ 产品为模块式结构
- ◇ 外壳采用优质铝合金材质
- ◇ 内置大流量型真空发生器或外接风机型
- ◇ 吸附面有吸盘型和海绵型可供客户选配
- ◇ 产品内置止回阀结构（可选）

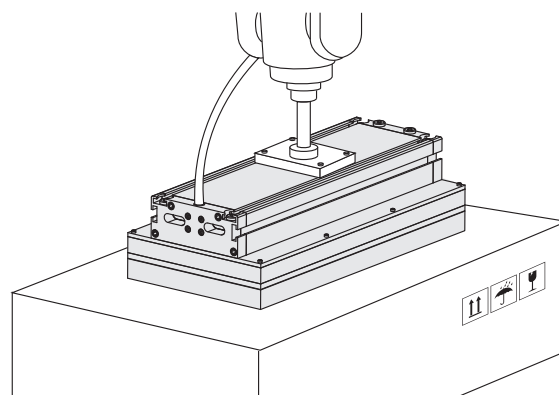
优势

- ◇ 不同吸附尺寸可自由组合
- ◇ 强度高，重量轻
- ◇ 响应时间快
- ◇ 适合不同行业产品抓取
- ◇ 可以抓取多种规格的产品



应用

- ◇ 主要用于包装行业中，如：智能仓储、智慧物流、码垛拆垛、无人分拣等
- ◇ 带有止回阀的吸具，可用于吸附有一定泄漏量，大小不一，几何形状不定的工件
- ◇ 由于重量轻，非常适合机器人使用



真空吸具

TXN

TXD

TXC

TXM

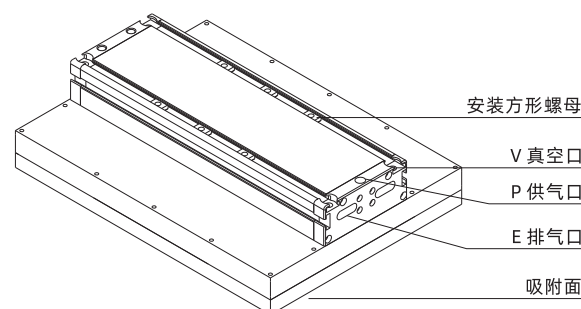
TXP

TXH

TXL

结构

- ◇ 本体采用铝合金制成，正面和侧面分别带有T型槽，可供客户安装使用或装配感应开关等
- ◇ 吸具有标配安装方形螺母（M8×18×14×5.5）
- ◇ 吸具带有1个供气口（G1/4F）和6个真空口（6-G1/8F），供气口端盖侧面直接排气
- ◇ 可选带内置发生器型和外接风机型
- ◇ 可选配止回阀



型号规格

TXL 200×300 - A - C - V

① ② ③ ④ ⑤

① 产品系列	② 尺寸规格	③ 吸附面类型	④ 真空源类型	⑤ 止回阀
TXL	200×300	A - 海绵型	空白 - 风机型	空白 - 默认规格, 无止回阀(节流孔结构)
	200×400	B40 - 吸盘型	C - 内置发生器型	V - 带止回阀(球阀结构)
	300×300			
	300×400			

选型规格 - 发生器型

型号/吸附面类型	A - 海绵型	B - 吸盘型
TXL200×300-□-C	TXL200×300-A-C	TXL200×300-B40-C
TXL200×300-□-C-V	TXL200×300-A-C-V	TXL200×300-B40-C-V
TXL200×400-□-C	TXL200×400-A-C	TXL200×400-B40-C
TXL200×400-□-C-V	TXL200×400-A-C-V	TXL200×400-B40-C-V
TXL300×300-□-C	TXL300×300-A-C	TXL300×300-B40-C
TXL300×300-□-C-V	TXL300×300-A-C-V	TXL300×300-B40-C-V
TXL300×400-□-C	TXL300×400-A-C	TXL300×400-B40-C
TXL300×400-□-C-V	TXL300×400-A-C-V	TXL300×400-B40-C-V

选型规格 - 风机型

型号/吸附面类型	A - 海绵型	B - 吸盘型
TXL200×300-□	TXL200×300-A	TXL200×300-B40
TXL200×300-□-V	TXL200×300-A-V	TXL200×300-B40-V
TXL200×400-□	TXL200×400-A	TXL200×400-B40
TXL200×400-□-V	TXL200×400-A-V	TXL200×400-B40-V
TXL300×300-□	TXL300×300-A	TXL300×300-B40
TXL300×300-□-V	TXL300×300-A-V	TXL300×300-B40-V
TXL300×400-□	TXL300×400-A	TXL300×400-B40
TXL300×400-□-V	TXL300×400-A-V	TXL300×400-B40-V

性能参数 - 发生器型

产品型号	额定供气压力 bar	最大真空流量 NL/min	空气耗气量 NL/min	理论最大吸力 N (-60kPa)	单重kg V-带止回	推荐软管直径 mm	吸孔数量 PCS
TXL200×300-A-C	6.0	710	230	415	4.1	1×φ10	126
TXL200×400-A-C	6.0	710	230	563	5.2	1×φ10	171
TXL300×300-A-C	6.0	1,050	345	646	5.8	1×φ10	196
TXL300×400-A-C	6.0	1,050	345	874	8.4	1×φ10	266
TXL200×300-B40-C	6.0	710	230	1,055	4.6	1×φ10	28
TXL200×400-B40-C	6.0	710	230	1,432	6.1	1×φ10	38
TXL300×300-B40-C	6.0	1,050	345	1,469	6.8	1×φ10	39
TXL300×400-B40-C	6.0	1,050	345	1,997	9.4	1×φ10	53

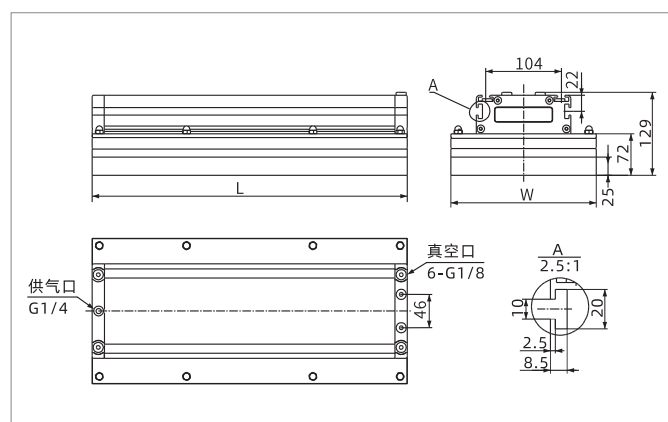
TXL系列

真空吸具-组合型

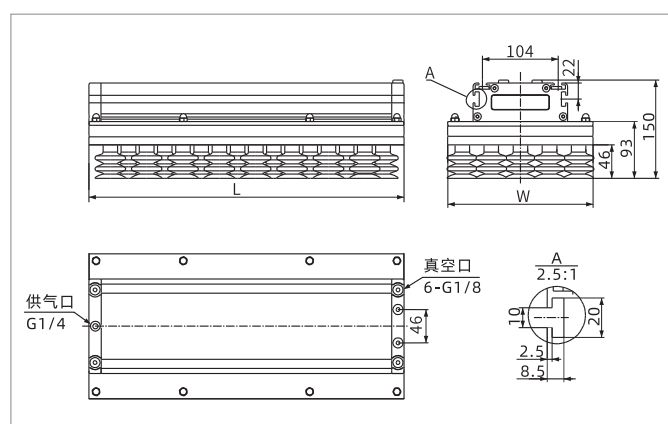
性能参数-风机型

产品型号	理论最大吸力 N (-30kPa)	理论最大吸力 N (-40kPa)	理论最大吸力 N (-50kPa)	理论最大吸力 N (-60kPa)	单重kg V-带止回	风机接口 口径 mm	吸孔数量 PCS
TXL200×300-A-□	208	277	346	415	3.8	φ32	126
TXL200×400-A-□	282	375	469	563	4.9	φ32	171
TXL300×300-A-□	323	431	538	646	5.5	φ32	196
TXL300×400-A-□	437	583	728	874	8.1	φ60	266
TXL200×300-B40-□	526	701	879	1,055	4.3	φ32	28
TXL200×400-B40-□	714	950	1,193	1,432	5.8	φ32	38
TXL300×300-B40-□	733	975	1,224	1,469	6.5	φ32	39
TXL300×400-B40-□	996	1,325	1,664	1,997	9.1	φ60	53

尺寸规格 (mm)



TXL 海绵型



TXL 吸盘型

型号/尺寸	L	W
TXL200×300-A-□	300	200
TXL200×400-A-□	400	200
TXL300×300-A-□	300	300
TXL300×400-A-□	400	300

型号/尺寸	L	W
TXL200×300-B40-□	300	200
TXL200×400-B40-□	400	200
TXL300×300-B40-□	300	300
TXL300×400-B40-□	400	300

真空吸具

TXN

TXD

TXC

TXM

TXP

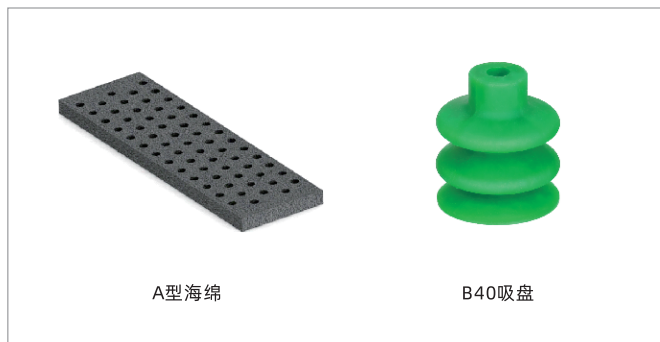
TXH

TXL

TXL系列

真空吸具-组合型

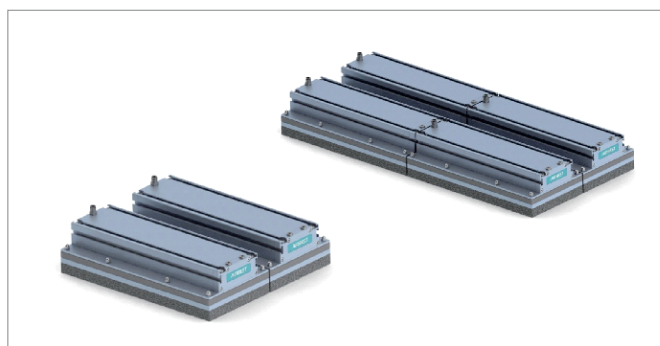
配件选型规格 (mm)



配件选型规格

名称	型号	尺寸规格 mm
海绵	TXL200×300-A5	200×300×25
	TXL200×400-A5	200×400×25
	TXL300×300-A5	300×300×25
	TXL300×400-A5	300×400×25
吸盘	SPC40S	φ40

模块化示例



选型须知

- 1、吸具系列产品在选型中，需认真核对使用工况，根据抓取工件的不同特点，选取合理的吸具型号。
- 2、选型手册中，用真空发生器驱动的吸具产品，均要求使用经过清洁、干燥后的压缩空气。
- 3、选型手册中，用旋涡风机驱动的吸具产品，根据推荐选取合理的旋涡风机型号，选型手册内所有产品，均不包含旋涡风机，客户需另行购买。
- 4、选型手册中的供气压力，是指产品在工作状态下的供气压力，建议工作压力值波动范围在供气压力标定值的±10%以内。
- 5、选型手册中的理论最大吸力值，是依据在特定的真空度值情况下，抓取特定工件所理论计算出来的推荐值，仅供客户在选型时做为参考，不可作为吸具抓取任意工件的力学唯一依据。
- 6、选型手册中的所有规格型号产品，均只能在常温常压环境下工作，如有特殊环境（高温、高湿、高油污、高粉尘、腐蚀性、放射性等）工况使用需求，应联系公司销售客服咨询。
- 7、选型手册中所有产品均有额定寿命，每款产品的额定寿命，是由抓取工件表面粗糙度，材质、硬度、使用工况环境、使用频率等因素决定，客户可根据具体应用工况，联系公司销售客服了解。
- 8、为延长吸具产品中吸附面（海绵/橡胶吸盘）的使用寿命，建议正常使用方法：抓工件时，先贴合工件，再开真空；放工件时，先放稳工件，再关真空。
- 9、为提升产品品质及良好用户体验，我们将对产品不断优化和改进，并将更新信息及时告知客户。