

ZVAA系列

AIRBEST

气控阀



通用

特点

- ◇ G1/8和G1/4进气口2位2通换向阀（常开）通过真空开关返回气信号，来实现供气开启和关闭，实现间断性供气等
- ◇ 体积小，能够控制高流量的压缩空气



型号规格

ZVAA - G1F

①

②

① 产品系列

ZVAA

② 接口规格

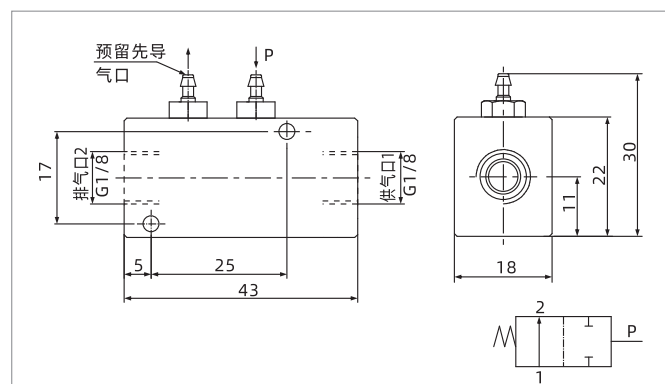
G1F - G1/8内螺纹

G2F - G1/4内螺纹

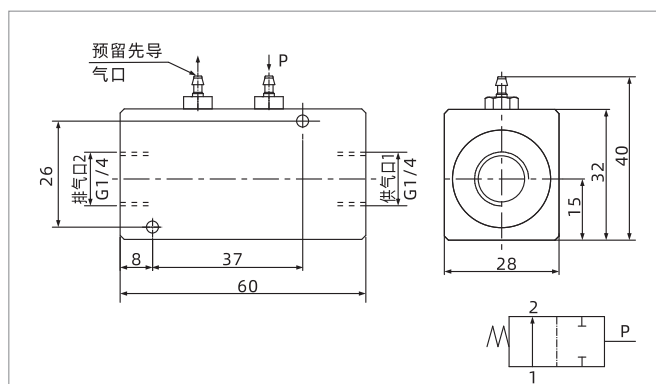
性能参数

产品型号	供气压力 bar	阀体材质	输出功能	工作温度 °C	单重 g
ZVAA-G1F	3.5~7.0	铝合金	NO	0~60	45
ZVAA-G2F	3.5~7.0	铝合金	NO	0~60	125

尺寸规格 (mm)



ZVAA-G1F



ZVAA-G2F