

# SOP系列

## 圆形海绵吸盘



石材



粗糙表面

### 特点

- ◇ 环形发泡海绵
- ◇ 支撑板为金属材质
- ◇ NF（黑色）发泡氯丁橡胶、OF（橘色）Geranium泡沫橡胶
- ◇ 尺寸规格齐全

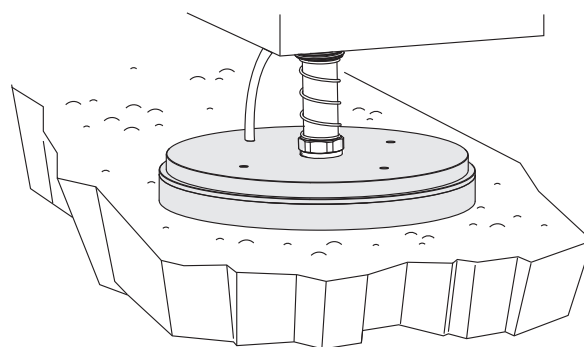
### 优势

- ◇ 密封性好、吸附力大
- ◇ 大面积支撑板，重量轻、高负载
- ◇ 寿命好，客户可根据实际工况进行选配
- ◇ 适合多种大小和不同形状的工作件



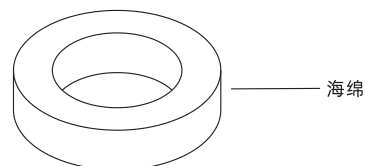
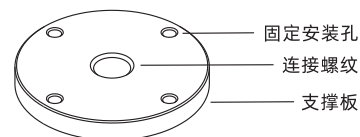
### 应用

- ◇ 适合吸附表面非常粗糙或不平整的物体，如：凹凸石板、压花板、大理石板、瓷砖、水泥板、网格金属板等
- ◇ NF-适合抓取表面粗糙的物体，及适用于室外作业，耐候性好，耐臭氧化，但屈服性差，储存稳定性差，不适合在食品工业应用
- ◇ OF-适合抓取表面非常粗糙的物体，有良好的屈服弹性，耐磨、耐撕裂及切割性，延展性好、耐油、耐热、耐老化性能差，不适合食品工业应用
- ◇ 注意水油环境下使用
- ◇ 推荐前端大流量发生器的配合使用
- ◇ 海绵吸盘的使用注意请参考通用注意事项P24



### 结构

- ◇ 由金属支撑板和海绵组成，海绵自带背胶，可直接贴到支撑板上，海绵为易耗品，可单独订购，自行更换



### 型号规格

## SOP 64 NF - G2F

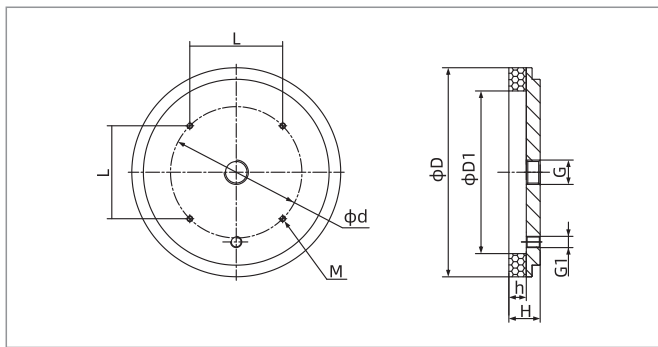
① ② ③ ④

① 产品系列	② 尺寸规格	③ 吸盘材质	④ 连接规格
SOP	40 - $\phi$ 40mm	127 - $\phi$ 127mm	NF - 发泡氯丁橡胶 <span style="display:inline-block; width:10px; height:10px; background-color:black;"></span>
	64 - $\phi$ 64mm	180 - $\phi$ 180mm	OF - Geranium泡沫橡胶 <span style="display:inline-block; width:10px; height:10px; background-color:orange;"></span>
	92 - $\phi$ 92mm	220 - $\phi$ 220mm	
			空白 - 单独海绵 G2F - G1/4内螺纹 G3F - G3/8内螺纹 G4F - G1/2内螺纹

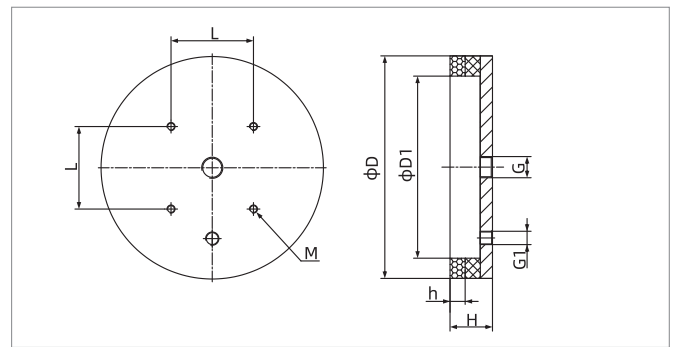
### 选型规格

型号	连接规格 G2F	G3F	G4F	最小包装 pcs
SOP40□	SOP40□-G2F	-	-	1
SOP64□	SOP64□-G2F	-	-	1
SOP92□	-	SOP92□-G3F	-	1
SOP127□	-	-	SOP127□-G4F	1
SOP180□	-	-	SOP180□-G4F	1
SOP220□	-	-	SOP220□-G4F	1

### 尺寸规格 (mm)



SOP40-180



SOP220

型号/尺寸	D	D1	H	h	G	G1	d	L	M	单重 g	拉脱力 N
SOP40□-G2F	40	20	25	15	G1/4	-	-	-	-	34.9	7.8
SOP64□-G2F	64	40	25	15	G1/4	-	40	-	-	82.1	35
SOP92□-G3F	92	64	26	15	G3/8	-	70	-	4-M5×0.8深6	191.1	85
SOP127□-G4F	127	92	30	15	G1/2	G1/8	-	70	4-M5×0.8深6	482.1	175
SOP180□-G4F	180	127	27	15	G1/2	G1/8	-	80	4-M5×0.8深6	754.1	385
SOP220□-G4F	220	180	42	15	G1/2	G1/4	-	85	4-M8×1.25深6	1570.9	635

◇注：1.测量真空度-60kPa，工件表面光滑、干净。以上拉脱力数据不包括安全系数。根据工件表面状况不同，数值可能会有变化。

真空管建议尽可能短，长度不超过2m。

2.尺寸公差符合GB/T3672.1-2002-1 M3橡胶制品尺寸公差标准中的要求。