

SNP系列

长方形海绵吸盘



石材



粗糙表面

特点

- ◇ 环形发泡海绵
- ◇ 支撑板为金属材质
- ◇ NF（黑色）发泡氯丁橡胶、OF（橘色）Geranium泡沫橡胶
- ◇ 尺寸规格齐全

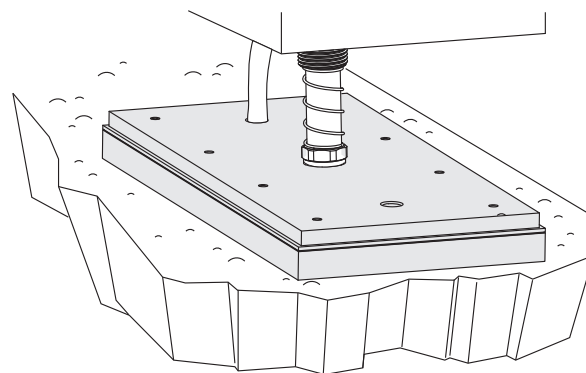
优势

- ◇ 密封性好、吸附力大
- ◇ 大面积支撑板，重量轻、高负载
- ◇ 寿命好，客户可根据实际工况进行选配
- ◇ 适合多种大小和不同形状的工作件



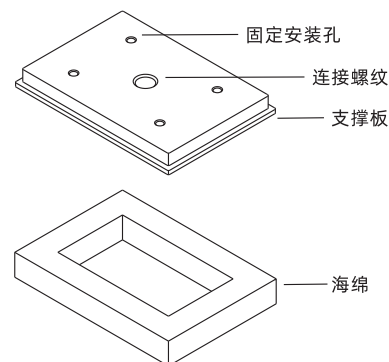
应用

- ◇ 适合吸附表面非常粗糙或不平整的物体，如：凹凸石板、压花板、大理石板、瓷砖、水泥板、网格金属板等
- ◇ NF-适合抓取表面粗糙的物体，及适用于室外作业，耐气候性好，耐臭氧化，但屈服性差，储存稳定性差，不适合在食品工业应用
- ◇ OF-适合抓取表面非常粗糙的物体，有良好的屈服弹性、耐磨、耐撕裂及切割性，延展性好、耐油、耐热、耐老化性能差，不适合食品工业应用
- ◇ 注意水油环境下使用
- ◇ 推荐前端大流量发生器的配合使用
- ◇ 海绵吸盘的使用注意请参考通用注意事项P24



结构

- ◇ 由金属支撑板和海绵组成，海绵自带背胶，可直接贴到支撑板上，海绵为易耗品，可单独订购，自行更换



SNP系列

长方形海绵吸盘

型号规格

SNP 50×135 NF - G2F

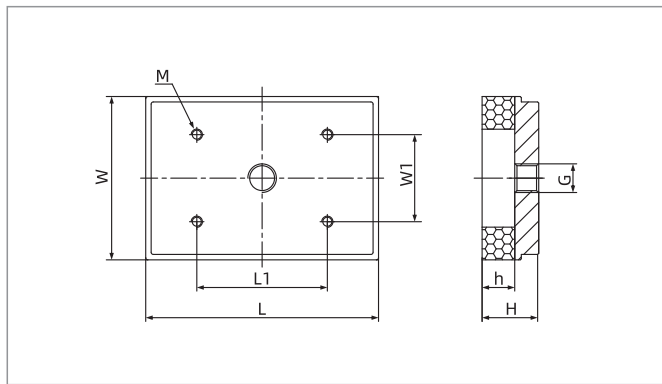
① ② ③ ④

① 产品系列	② 尺寸规格	③ 吸盘材质	④ 连接规格
SNP	50×135	NF - 发泡氯丁橡胶 	空白 - 单独海绵
	60×135	OF - Geranium泡沫橡胶 	G2F - G1/4内螺纹
	75×107		G3F - G3/8内螺纹
	68×290		G4F - G1/2内螺纹
	140×290		

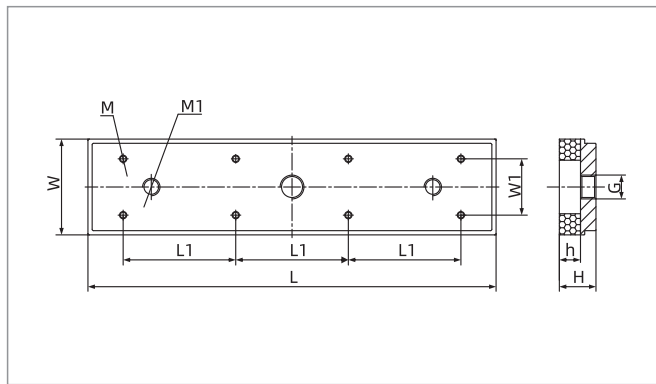
选型规格

型号	连接规格 G2F	G3F	G4F	最小包装 pcs
SNP50×135□	SNP50×135□-G2F	-	-	1
SNP60×135□	SNP60×135□-G2F	-	-	1
SNP75×107□	SNP75×107□-G2F	-	-	1
SNP68×290□	-	SNP68×290□-G3F	-	1
SNP140×290□	-	-	SNP140×290□-G4F	1

尺寸规格 (mm)



SNP50×135 SNP60×135 SNP75×107



SNP68×290 SNP140×290

型号/尺寸	L	W	L1	W1	G	H	h	M	M1	单重 g	拉脱力 N
SNP50×135□-G2F	135	50	80	30	G1/4	26	15	4-M5×0.8深7	-	202	60
SNP60×135□-G2F	135	60	80	40	G1/4	26	15	4-M5×0.8深7	-	246	80
SNP75×107□-G2F	107	75	60	40	G1/4	26	15	4-M5×0.8深7	-	234	90
SNP68×290□-G3F	290	68	80	40	G3/8	26	15	8-M5×0.8深7	2-M12×1.75	587	250
SNP140×290□-G4F	290	140	80	100	G1/2	26	15	8-M5×0.8深7	2-M12×1.75	1,235	720

◇ 注: 1.测量真空度-60kPa, 工件表面光滑、干净。以上拉脱力数据不包括安全系数。根据工件表面状况不同, 数值可能会有变化。
真空管建议尽可能短, 长度不超过2m。
2.尺寸公差符合GBT3672.1-2002-1 M3橡胶制品尺寸公差标准中的要求。

- SZ
- SP3
- SUF
- SAN
- SAO
- SOFA
- STP
- SFT
- SFA
- SBT
- SBL
- SBLP
- SBS
- SFP
- SBP
- SXP
- SGP
- SBOF
- STC
- SFF
- SOB
- SOF
- SOG
- SFM
- SOM
- SBF
- SDM
- SFU
- SKF
- SHT
- SDL
- SFG
- SFGT
- SFD
- SB
- SBA
- SF
- SU
- SPA
- SPD
- SPF
- SPC
- SPJ
- SPU
- SH
- SHB
- SBB
- SOP
- SNP