

SBS系列

球形工件专用波纹吸盘

AIRBEST



球形物



食品级认证



特点

- ◇ 柔软锥形密封唇边
- ◇ 特殊的内腔结构
- ◇ 食品级硅胶材质

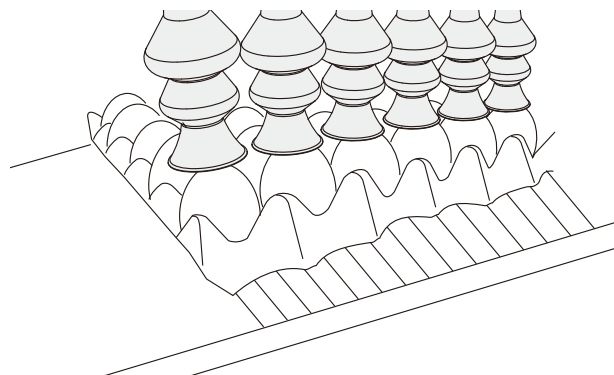
优势

- ◇ 可有效的与球形工件表面贴合
- ◇ 可根据吸附食品形状，准确选择对应吸盘
- ◇ 可直接接触食品



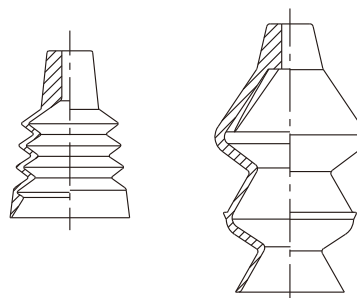
应用

- ◇ 直接接触搬运圆形、椭圆形、异形等糖果食品
- ◇ 搬运表面不规则、或带有装饰造型的食品
- ◇ 多折波纹吸盘适合搬运需要软接触食品，如鸡蛋



结构

- ◇ 特殊的密封唇边，易于搬运不规则产品
- ◇ 轻薄且柔软的锥形密封唇，适合搬运易碎物体



SBS系列

球形工件专用波纹吸盘

AIRBEST

真空吸盘

型号规格

SBS 30 S

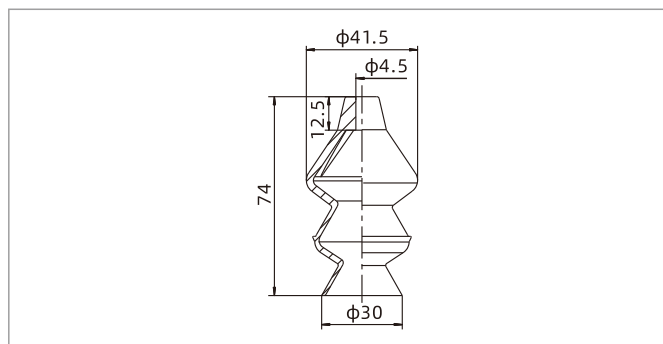
① ② ③

① 产品系列	② 尺寸规格	③ 吸盘材质
SBS	30 - ϕ 30mm	S - 硅橡胶 35
	33 - ϕ 33mm	WS - 白色硅橡胶 50
	34 - ϕ 34mm	WSA - 白色硅橡胶 30
	35 - ϕ 35mm	

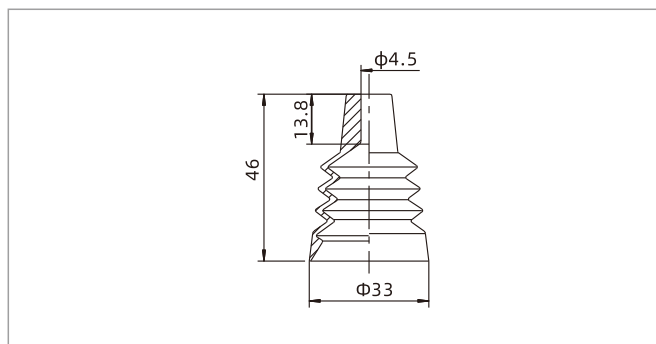
选型规格

型号	材质 S	WS	WSA	最小包装 pcs	单重 g
SBS30	SBS30S	-	-	1	17
SBS33	-	SBS33WS	SBS33WSA	1	8
SBS34	SBS34S	SBS34WS	SBS34WSA	1	19.3
SBS35	-	SBS35WS	SBS35WSA	1	9.7

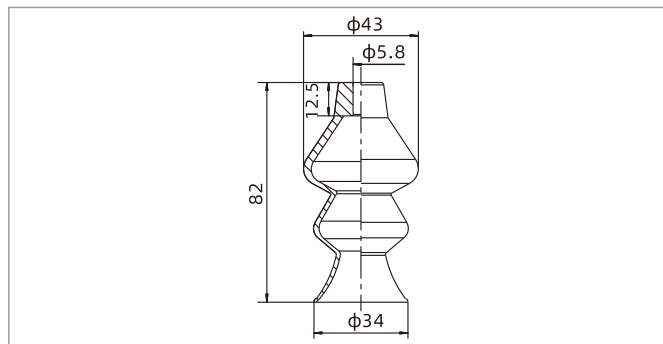
尺寸规格 (mm)



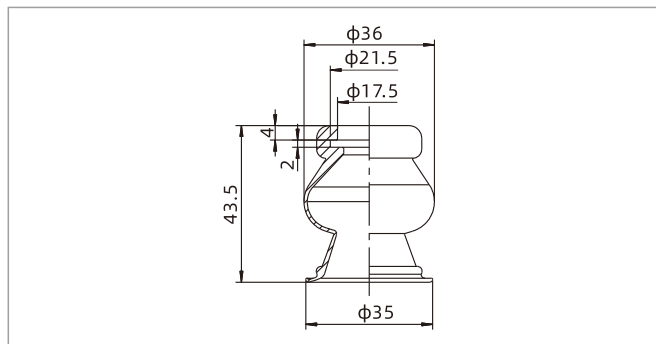
SBS30



SBS33



SBS34



SBS35

◇ 注：尺寸公差符合GB/T3672.1-2002-1 M3橡胶制品尺寸公差标准中的要求。

SZ
SP3
SUF
SAN
SAO
SOFA
STP
SFT
SFA
SBT
SBL
SBLP
SBS
SBP
SXP
SGP
SBOF
STC
SFF
SOB
SOF
SOG
SFM
SOM
SBF
SDM
SFU
SFK
SHT
SDL
SFG
SFGT
SFD
SB
SBA
SF
SU
SP2F
SPA
SPD
SPF
SPC
SPJ
SPU
SH
SHB
SBB
SOP
SNP