

STC系列

金属薄板专用1.5折波纹吸盘



金属板

防滑性能

油性表面



特点

- ◇ 1.5折波纹结构
- ◇ 吸盘内部大面积花纹支撑结构
- ◇ 可选特殊超耐高温HK材质
- ◇ 可选特殊耐高温HD材质，自粘性和互粘性较小
- ◇ 尺寸规格齐全

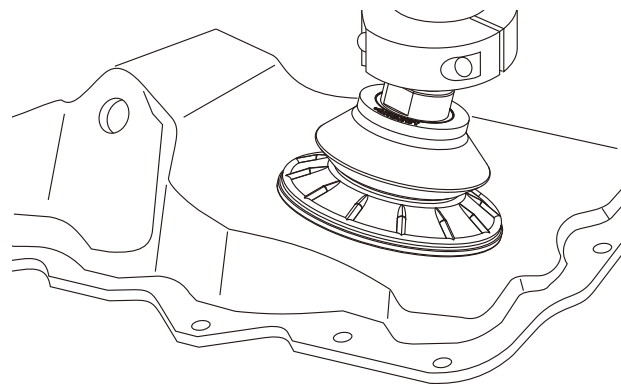
优势

- ◇ 易于贴合表面不平整的工件，并具有一定的缓冲作用
- ◇ 能提升吸盘与工件之间的摩擦力
- ◇ HK材质最高耐温250°C，可抓取高温金属板
- ◇ HD材质最高耐温160°C，可抓取高温玻璃，有一定的无痕效果
- ◇ 适合多种大小和不同形状的工件



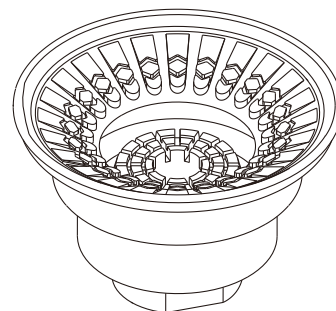
应用

- ◇ 用于快速搬运金属板材，循环周期短
- ◇ 搬运金属薄板及铝板，不会产生变形
- ◇ 吸盘内部特殊的花纹沟槽设计，防止油性钣金在搬运中产品侧滑
- ◇ 用于汽车冲压金属件搬运系统中
- ◇ HK材质可用于抓取各种预成型的高温金属薄板，防止变形
- ◇ HD材质可用于汽车生产线上抓取挡风玻璃和车窗玻璃，还可以用于玻璃弯曲成型工序的高温环境



结构

- ◇ 1.5折波纹结构设计，压缩行程大
- ◇ 吸盘与接头一体式结构设计



SZ
SP3
SUF
SAN
SAO
SOFA
STP
SFT
SFA
SBT
SBL
SBLP
SBS
SFP
SBP
SXP
SGP
SBOF
STC
SFF
SOB
SOF
SOG
SFM
SOM
SBF
SDM
SFU
SFK
SHT
SDL
SFG
SFGT
SFD
SB
SBA
SF
SU
SP2F
SPA
SPD
SPF
SPC
SPJ
SPU
SH
SHB
SBB
SOP
SNP

STC系列

金属薄板专用1.5折波纹吸盘



型号规格

STC 50 N - G3F

① ② ③ ④

① 产品系列	② 尺寸规格	③ 吸盘材质	④ 连接规格
STC	22 - φ22mm	N - 丁腈橡胶 60	G2F - G1/4内螺纹
	30 - φ30mm	HK - 超耐高温橡胶 65	G3F - G3/8内螺纹
	40 - φ40mm	HD - 高温/无痕材质 60	G2M - G1/4外螺纹
	50 - φ50mm		M10M - M10×1.5外螺纹
	60 - φ60mm		M14M - M14×1.5外螺纹
	80 - φ80mm		RA - 矩形适配器
	100 - φ100mm		
	125 - φ125mm		

选型规格

型号	连接规格 G2M	M10M	M14M	G2F	G3F	RA
STC22N-□	STC22N-G2M	STC22N-M10M	STC22N-M14M	STC22N-G2F	STC22N-G3F	STC22N-RA
STC30N-□	STC30N-G2M	STC30N-M10M	STC30N-M14M	STC30N-G2F	STC30N-G3F	STC30N-RA
STC40N-□	STC40N-G2M	STC40N-M10M	STC40N-M14M	STC40N-G2F	STC40N-G3F	STC40N-RA
STC50N-□	STC50N-G2M	STC50N-M10M	STC50N-M14M	STC50N-G2F	STC50N-G3F	STC50N-RA
STC60N-□	STC60N-G2M	STC60N-M10M	STC60N-M14M	STC60N-G2F	STC60N-G3F	STC60N-RA
STC80N-□	STC80N-G2M	STC80N-M10M	STC80N-M14M	STC80N-G2F	STC80N-G3F	STC80N-RA
STC100N-□	STC100N-G2M	STC100N-M10M	STC100N-M14M	STC100N-G2F	STC100N-G3F	STC100N-RA
STC125N-□	STC125N-G2M	STC125N-M10M	STC125N-M14M	STC125N-G2F	STC125N-G3F	STC125N-RA

型号	连接规格 G2M	G2F	G3F	型号	连接规格 G2M	G2F	G3F
STC22HK-□	STC22HK-G2M	STC22HK-G2F	STC22HK-G3F	STC22HD-□	STC22HD-G2M	STC22HD-G2F	STC22HD-G3F
STC30HK-□	STC30HK-G2M	STC30HK-G2F	STC30HK-G3F	STC30HD-□	STC30HD-G2M	STC30HD-G2F	STC30HD-G3F
STC40HK-□	STC40HK-G2M	STC40HK-G2F	STC40HK-G3F	STC40HD-□	STC40HD-G2M	STC40HD-G2F	STC40HD-G3F
STC50HK-□	STC50HK-G2M	STC50HK-G2F	STC50HK-G3F	STC50HD-□	STC50HD-G2M	STC50HD-G2F	STC50HD-G3F
STC60HK-□	STC60HK-G2M	STC60HK-G2F	STC60HK-G3F	STC60HD-□	STC60HD-G2M	STC60HD-G2F	STC60HD-G3F
STC80HK-□	STC80HK-G2M	STC80HK-G2F	STC80HK-G3F	STC80HD-□	STC80HD-G2M	STC80HD-G2F	STC80HD-G3F
STC100HK-□	STC100HK-G2M	STC100HK-G2F	STC100HK-G3F	STC100HD-□	STC100HD-G2M	STC100HD-G2F	STC100HD-G3F
STC125HK-□	STC125HK-G2M	STC125HK-G2F	STC125HK-G3F	STC125HD-□	STC125HD-G2M	STC125HD-G2F	STC125HD-G3F

STC系列

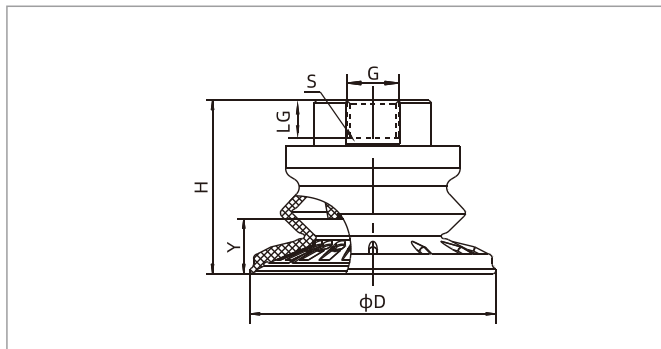
金属薄板专用1.5折波纹吸盘

性能参数

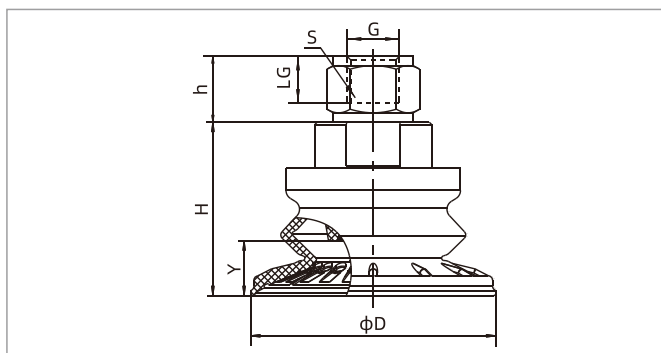
产品型号	垂直拉脱力 N	横向拉脱力 N	横向拉脱力 油性表面N	内部体积 cm ³	工件最小曲率半径 mm	单重 g	推荐软管直径 mm	最小包装 pcs
STC22	23	20	6.5	1.5	20	8.6	6	5
STC30	35	28	12	6.3	35	12	6	5
STC40	62	37	34	7.2	40	13.5	6	1
STC50	85	58	55	11.2	45	21	8	1
STC60	141	88	83	22.5	52	29	8	1
STC80	236	141	136	57	70.5	51	8	1
STC100	371	228	221	92	95	77	8	1
STC125	558	352	335	191	140	165	10	1

◇注：测量真空度-60kPa，工件表面光滑、干净。以上拉脱力数据不包括安全系数。根据工件表面状况不同，数值可能会有变化。

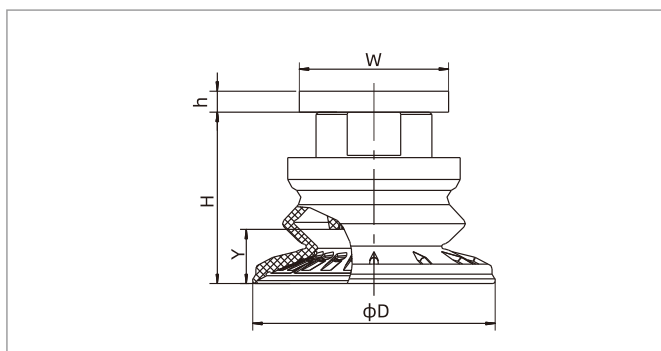
尺寸规格 (mm)



F - 内螺纹连接



F - 内螺纹连接



RA - 矩形适配器

型号/尺寸	D	H	G	LG	S	Y
STC22□-G2F	22	25	G1/4	10	16	5.5
STC30□-G2F	32	28	G1/4	11	17	9.5
STC40□-G2F	42	28.5	G1/4	11	17	10
STC50□-G3F	52	36.2	G3/8	13	22	11.5
STC60□-G3F	62.5	41	G3/8	13	22	14.5
STC80□-G3F	82	49.5	G3/8	13	22	22.5
STC100□-G3F	103	55	G3/8	13	22	25
STC125□-G3F	128	68	G3/8	13	22	32

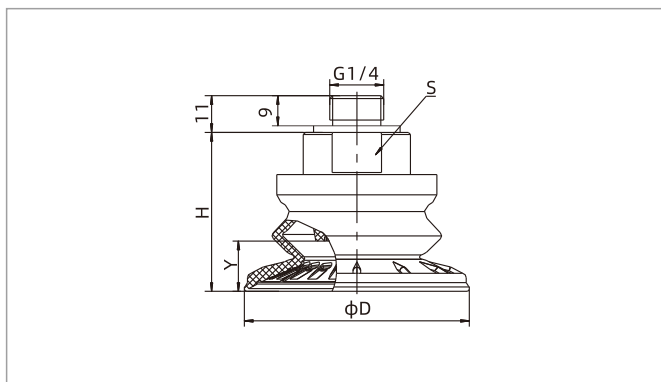
型号/尺寸	D	H	G	h	LG	S	Y
STC22□-G3F	22	25	G3/8	14	11	22	5.5
STC30□-G3F	32	28	G3/8	14	11	22	9.5
STC40□-G3F	42	28.5	G3/8	14	11	22	10
STC50□-G2F	52	36.2	G1/4	14	11	22	11.5
STC60□-G2F	62.5	41	G1/4	14	11	22	14.5
STC80□-G2F	82	49.5	G1/4	14	11	22	22.5
STC100□-G2F	103	55	G1/4	14	11	22	25
STC125□-G2F	128	68	G1/4	14	11	22	32

型号/尺寸	D	H	W	h	Y
STC22□-RA	22	25	31.8×31.8	4.7	5.5
STC30□-RA	32	28	31.8×31.8	4.7	9.5
STC40□-RA	42	28.5	31.8×31.8	4.7	10
STC50□-RA	52	36.2	31.8×31.8	4.7	11.5
STC60□-RA	62.5	41	31.8×31.8	4.7	14.5
STC80□-RA	82	49.5	31.8×31.8	4.7	22.5
STC100□-RA	103	55	31.8×31.8	4.7	25
STC125□-RA	128	68	31.8×31.8	4.7	32

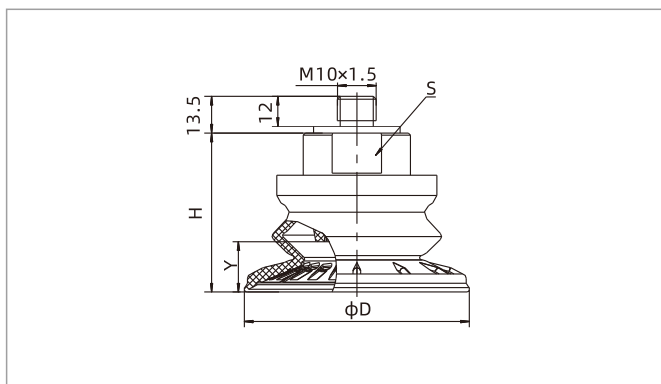
STC系列

金属薄板专用1.5折波纹吸盘

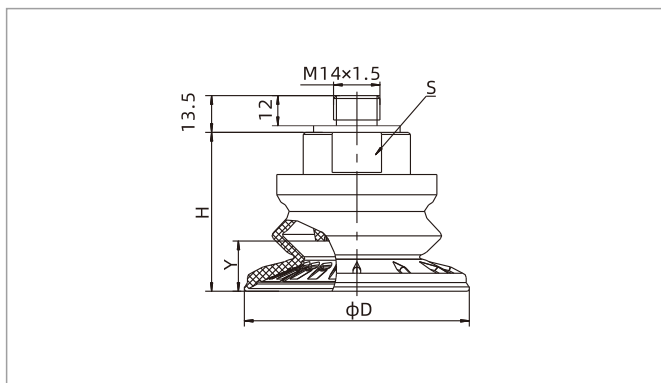
尺寸规格 (mm)



M - 外螺纹连接



M - 外螺纹连接



M - 外螺纹连接

◇ 注：尺寸公差符合GB/T3672.1-2002-1 M3橡胶制品尺寸公差标准中的要求。

型号/尺寸	D	H	S	Y
STC22□-G2M	22	25	17	5.5
STC30□-G2M	32	28	17	9.5
STC40□-G2M	42	28.5	17	10
STC50□-G2M	52	36.2	22	11.5
STC60□-G2M	62.5	41	22	14.5
STC80□-G2M	82	49.5	22	22.5
STC100□-G2M	103	55	22	25
STC125□-G2M	128	68	22	32

型号/尺寸	D	H	S	Y
STC22□-M10M	22	25	17	5.5
STC30□-M10M	32	28	17	9.5
STC40□-M10M	42	28.5	17	10
STC50□-M10M	52	36.2	22	11.5
STC60□-M10M	62.5	41	22	14.5
STC80□-M10M	82	49.5	22	22.5
STC100□-M10M	103	55	22	25
STC125□-M10M	128	68	22	32

型号/尺寸	D	H	S	Y
STC22□-M14M	22	25	17	5.5
STC30□-M14M	32	28	17	9.5
STC40□-M14M	42	28.5	17	10
STC50□-M14M	52	36.2	22	11.5
STC60□-M14M	62.5	41	22	14.5
STC80□-M14M	82	49.5	22	22.5
STC100□-M14M	103	55	22	25
STC125□-M14M	128	68	22	32