

SFF系列

金属薄板专用扁平吸盘



金属板

防滑性能

油性表面



特点

- ◇ 内部大面积支撑结构
- ◇ 尺寸规格齐全
- ◇ 可选特殊超耐高温HK材质
- ◇ 可选特殊耐高温HD材质，自粘性和互粘性较小

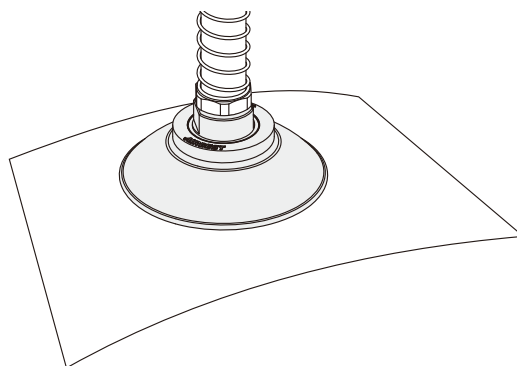
优势

- ◇ 能提升吸盘与工件之间的摩擦力
- ◇ 适合多种大小和不同形状的工件
- ◇ HK材质最高耐温250°C，可抓取高温金属板
- ◇ HD材质最高耐温160°C，可抓取高温玻璃，有一定的无痕效果



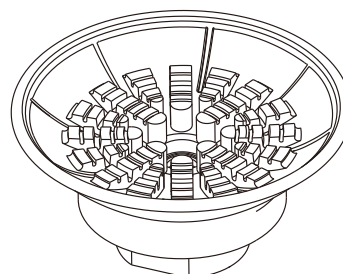
应用

- ◇ 搬运表面有油的金属钣金件
- ◇ 搬运金属薄板及铝板，不会产生变形
- ◇ 用于CNC或者机床加工时上下料的搬运
- ◇ 搬运表面有轻微弧度，弯曲的金属钣金
- ◇ 用于搬运汽车冲压金属件
- ◇ HK材质可用于抓取各种预成型的高温金属薄板，防止变形
- ◇ HD材质可用于汽车生产线上抓取挡风玻璃和车窗玻璃，还可以用于玻璃弯曲成型工序的高温环境



结构

- ◇ 吸盘与接头一体式结构设计



SZ
SP3
SUF
SAN
SAO
SOFA
STP
SFT
SFA
SBT
SBL
SBLP
SBS
SFP
SBP
SXP
SGP
SBOF
STC
SFF
SOB
SOF
SOG
SFM
SOM
SBF
SDM
SFU
SFK
SHT
SDL
SFG
SFGT
SFD
SB
SBA
SF
SU
SP2F
SPA
SPD
SPF
SPC
SPJ
SPU
SH
SHB
SBB
SOP
SNP

SFF系列

金属薄板专用扁平吸盘



型号规格

SFF 50 N - G3F

① ② ③ ④

① 产品系列	② 尺寸规格	③ 吸盘材质	④ 连接规格
SFF	30 - φ30mm	N - 丁腈橡胶	G2F - G1/4内螺纹
	40 - φ40mm	NG - 丁腈橡胶	G3F - G3/8内螺纹
	50 - φ50mm	HK - 超耐高温橡胶	G2M - G1/4外螺纹
	60 - φ60mm	HD - 高温/无痕材质	M10M - M10×1.5外螺纹
	80 - φ80mm		M14M - M14×1.5外螺纹
	100 - φ100mm		RA - 矩形适配器
	125 - φ125mm		

选型规格

型号	连接规格 G2M	M10M	M14M	G2F	G3F	RA
SFF30N-□	SFF30N-G2M	SFF30N-M10M	SFF30N-M14M	SFF30N-G2F	SFF30N-G3F	SFF30N-RA
SFF40N-□	SFF40N-G2M	SFF40N-M10M	SFF40N-M14M	SFF40N-G2F	SFF40N-G3F	SFF40N-RA
SFF50N-□	SFF50N-G2M	SFF50N-M10M	SFF50N-M14M	SFF50N-G2F	SFF50N-G3F	SFF50N-RA
SFF60N-□	SFF60N-G2M	SFF60N-M10M	SFF60N-M14M	SFF60N-G2F	SFF60N-G3F	SFF60N-RA
SFF80N-□	SFF80N-G2M	SFF80N-M10M	SFF80N-M14M	SFF80N-G2F	SFF80N-G3F	SFF80N-RA
SFF100N-□	SFF100N-G2M	SFF100N-M10M	SFF100N-M14M	SFF100N-G2F	SFF100N-G3F	SFF100N-RA
SFF125N-□	SFF125N-G2M	SFF125N-M10M	SFF125N-M14M	SFF125N-G2F	SFF125N-G3F	SFF125N-RA

型号	连接规格 G2M	M10M	M14M	G2F	G3F	RA
SFF30NG-□	SFF30NG-G2M	SFF30NG-M10M	SFF30N-M14M	SFF30NG-G2F	SFF30NG-G3F	SFF30NG-RA
SFF40NG-□	SFF40NG-G2M	SFF40NG-M10M	SFF40N-M14M	SFF40NG-G2F	SFF40NG-G3F	SFF40NG-RA
SFF50NG-□	SFF50NG-G2M	SFF50NG-M10M	SFF50N-M14M	SFF50NG-G2F	SFF50NG-G3F	SFF50NG-RA
SFF60NG-□	SFF60NG-G2M	SFF60NG-M10M	SFF60N-M14M	SFF60NG-G2F	SFF60NG-G3F	SFF60NG-RA
SFF80NG-□	SFF80NG-G2M	SFF80NG-M10M	SFF80N-M14M	SFF80NG-G2F	SFF80NG-G3F	SFF80NG-RA
SFF100NG-□	SFF100NG-G2M	SFF100NG-M10M	SFF100N-M14M	SFF100NG-G2F	SFF100NG-G3F	SFF100NG-RA
SFF125NG-□	SFF125NG-G2M	SFF125NG-M10M	SFF125N-M14M	SFF125NG-G2F	SFF125NG-G3F	SFF125NG-RA

型号	连接规格 G2M	G2F	G3F	型号	连接规格 G2M	G2F	G3F
SFF30HK-□	SFF30HK-G2M	SFF30HK-G2F	SFF30HK-G3F	SFF30HD-□	SFF30HD-G2M	SFF30HD-G2F	SFF30HD-G3F
SFF40HK-□	SFF40HK-G2M	SFF40HK-G2F	SFF40HK-G3F	SFF40HD-□	SFF40HD-G2M	SFF40HD-G2F	SFF40HD-G3F
SFF50HK-□	SFF50HK-G2M	SFF50HK-G2F	SFF50HK-G3F	SFF50HD-□	SFF50HD-G2M	SFF50HD-G2F	SFF50HD-G3F
SFF60HK-□	SFF60HK-G2M	SFF60HK-G2F	SFF60HK-G3F	SFF60HD-□	SFF60HD-G2M	SFF60HD-G2F	SFF60HD-G3F
SFF80HK-□	SFF80HK-G2M	SFF80HK-G2F	SFF80HK-G3F	SFF80HD-□	SFF80HD-G2M	SFF80HD-G2F	SFF80HD-G3F
SFF100HK-□	SFF100HK-G2M	SFF100HK-G2F	SFF100HK-G3F	SFF100HD-□	SFF100HD-G2M	SFF100HD-G2F	SFF100HD-G3F
SFF125HK-□	SFF125HK-G2M	SFF125HK-G2F	SFF125HK-G3F	SFF125HD-□	SFF125HD-G2M	SFF125HD-G2F	SFF125HD-G3F

SFF系列

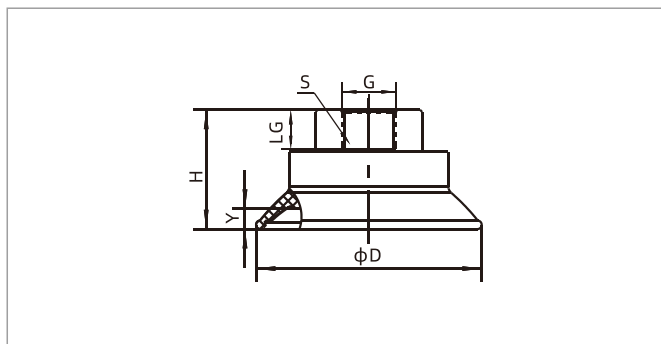
金属薄板专用扁平吸盘

性能参数

型号	垂直拉脱力 N	横向拉脱力 N	横向拉脱力 油性表面N	内部体积 cm ³	工件最小曲率半径 mm	单重 g	推荐软管直径 mm	最小包装 pcs
SFF30	45	35	33	1.6	35	11	6	1
SFF40	72	54	51	3.5	47.5	13	6	1
SFF50	112	90	86	7.5	70	20	8	1
SFF60	145	102	93	12.6	81	26	8	1
SFF80	288	212	190	35	115	43	8	1
SFF100	445	322	308	60	141	57	8	1
SFF125	660	475	400	115	165	145	10	1

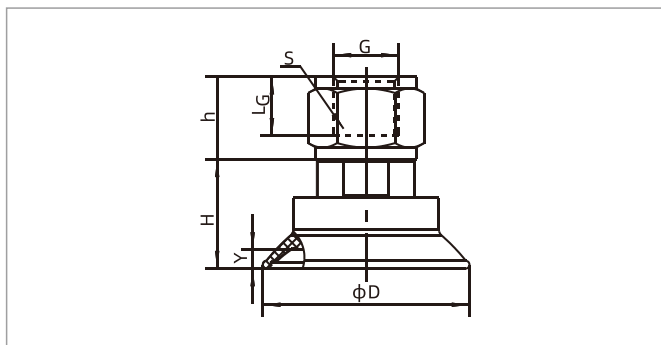
◇注：测量真空度-60kPa，工件表面光滑、干净。以上拉脱力数据不包括安全系数。根据工件表面状况不同，数值可能会有变化。

尺寸规格 (mm)



型号/尺寸	D	H	G	LG	S	Y
SFF30□-G2F	32	19.5	G1/4	11	17	2.7
SFF40□-G2F	42	22	G1/4	11	17	3.4
SFF50□-G3F	52	28	G3/8	13	22	4.7
SFF60□-G3F	62.5	31	G3/8	13	22	6
SFF80□-G3F	83	34.5	G3/8	13	22	6
SFF100□-G3F	102	36.5	G3/8	13	22	9.2
SFF125□-G3F	128	43	G3/8	13	22	12.5

F - 内螺纹连接



型号/尺寸	D	H	G	h	LG	S	Y
SFF30□-G3F	32	19.5	G3/8	14	11	22	2.7
SFF40□-G3F	42	22	G3/8	14	11	22	3.4
SFF50□-G2F	52	28	G1/4	14	11	22	4.7
SFF60□-G2F	62.5	31	G1/4	14	11	22	6
SFF80□-G2F	83	34.5	G1/4	14	11	22	6
SFF100□-G2F	102	36.5	G1/4	14	11	22	9.2
SFF125□-G2F	128	43	G1/4	14	11	22	12.5

F - 内螺纹连接

SZ

SP3

SUF

SAN

SAO

SOFA

STP

SFT

SFA

SBT

SBL

SBLP

SBS

SFP

SBP

SXP

SGP

SBOF

STC

SFF

SOB

SOF

SOG

SFM

SOM

SBF

SDM

SFU

SFK

SHT

SDL

SFG

SFGT

SFD

SB

SBA

SF

SU

SP2F

SPA

SPD

SPF

SPC

SPJ

SPU

SH

SHB

SBB

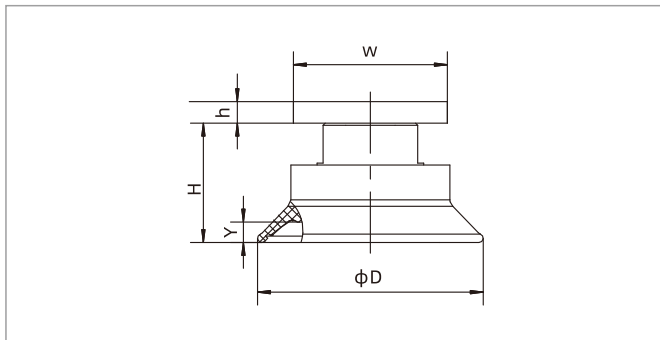
SOP

SNP

SFF系列

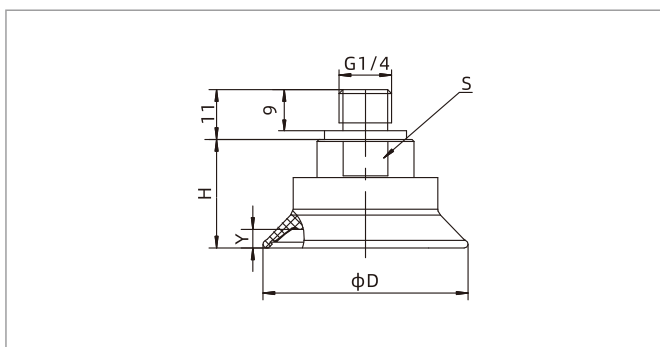
金属薄板专用扁平吸盘

尺寸规格 (mm)



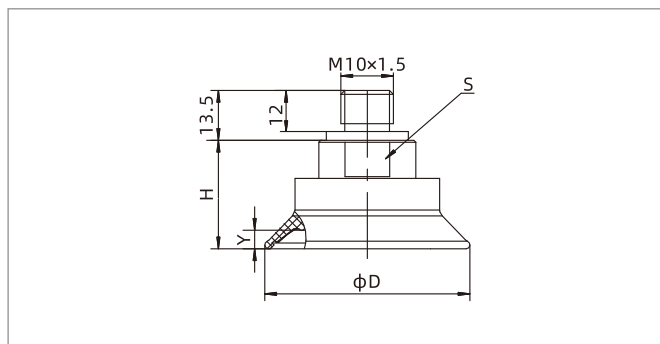
RA - 矩形适配器

型号/尺寸	D	H	W	h	Y
SFF30□-RA	32	19.5	31.8×31.8	4.7	2.7
SFF40□-RA	42	22	31.8×31.8	4.7	3.7
SFF50□-RA	52	28	31.8×31.8	4.7	4.7
SFF60□-RA	62.5	31	31.8×31.8	4.7	6
SFF80□-RA	83	34.5	31.8×31.8	4.7	6
SFF100□-RA	102	36.5	31.8×31.8	4.7	9.2
SFF125□-RA	128	43	31.8×31.8	4.7	12.5



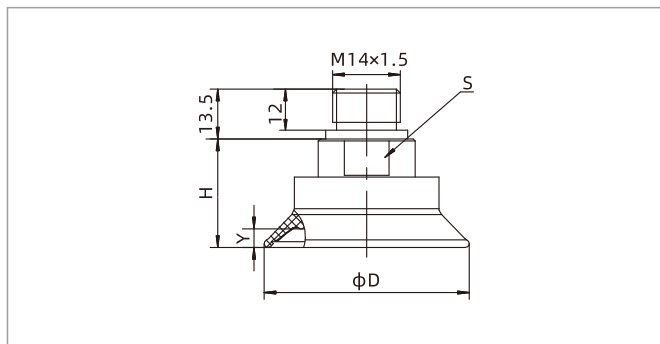
M - 外螺纹连接

型号/尺寸	D	H	s	Y
SFF30□-G2M	32	19.5	17	2.7
SFF40□-G2M	42	22	17	3.7
SFF50□-G2M	52	28	22	4.7
SFF60□-G2M	62.5	31	22	6
SFF80□-G2M	83	34.5	22	6
SFF100□-G2M	102	36.5	22	9.2
SFF125□-G2M	128	43	22	12.5



M - 外螺纹连接

型号/尺寸	D	H	s	Y
SFF30□-M10M	32	19.5	17	2.7
SFF40□-M10M	42	22	17	3.7
SFF50□-M10M	52	28	22	4.7
SFF60□-M10M	62.5	31	22	6
SFF80□-M10M	83	34.5	22	6
SFF100□-M10M	102	36.5	22	9.2
SFF125□-M10M	128	43	22	12.5



M - 外螺纹连接

型号/尺寸	D	H	s	Y
SFF30□-M14M	32	19.5	17	2.7
SFF40□-M14M	42	22	17	3.7
SFF50□-M14M	52	28	22	4.7
SFF60□-M14M	62.5	31	22	6
SFF80□-M14M	83	34.5	22	6
SFF100□-M14M	102	36.5	22	9.2
SFF125□-M14M	128	43	22	12.5

◇注：尺寸公差符合GB/T3672.1-2002-1 M3橡胶制品尺寸公差标准中的要求。